

ELEKTRİKLİ ARAÇ ŞARJ İSTASYONLARI



ELEKTRİKLİ ARAÇLAR ve
PLUG-IN HİBRİTLER İÇİN
ŞARJ ÇÖZÜMLERİ

BİNA ELEKTRİK VE DİJİTAL ALTYAPILARI İÇİN
ÜRÜN VE SİSTEMLER

 **legrand®**

Elektrikli araç şarj istasyonları

Legrand elektrikli araç şarj istasyonlarımız ile birlikte Legrand grup bünyemize kattığımız Ecotap elektrikli araç şarj istasyonları da pazarda yerini alıyor. AC ve DC şarj üniteleri ile araçlarınızı hızlı ve güvenli bir şekilde şarj edebilir, şarj durumunu yönetebilir ve uzaktan kontrol edebilirsiniz



■ Legrand Plastik

→ 3,7KW - 22 KW

- Kişisel kullanıma uygun
- AC şarj
- Monofaze - Trifaze seçenekli
- Mode 3
- IP 44 / IK 08
- Uzaktan erişim ve kontrol
- Duvara ve zemine montaj seçenekli

■ Legrand Green Up Metal

→ 3,7KW - 22 KW

- Kişisel ve ticari kullanıma uygun
- İki araç şarj edebilme opsiyonu
- AC şarj
- Monofaze - Trifaze seçenekli
- Mode 3
- IP 54 / IK 10
- Uzaktan erişim ve kontrol
- Duvara ve zemine montaj seçenekli



■ Homebox - Kablolu

→ 3,7 KW - 22 KW

- Kişisel kullanıma uygun
- AC şarj
- Monofaze - Trifaze seçenekli
- Tip 2 dahili bağlantı kablolu
- Mode 3
- IP 54 / IK 10
- Uzaktan erişim ve kontrol



■ Homebox

→ 3,7 KW - 22 KW

- Kişisel kullanıma uygun
- AC şarj
- Monofaze - Trifaze seçenekli
- Mode 3
- IP 54 / IK 10
- Uzaktan erişim ve kontrol



■ Duo

→ 3,7 KW - 22 KW

- Kişisel ve ticari kullanıma uygun
- AC şarj
- İki araç şarj edebilme özelliği
- Monofaze - Trifaze seçenekli
- Mode 3
- IP 54 / IK 10
- Uzaktan erişim ve kontrol
- Zemine montaj

Sağlıklı bir yaşam ortamına değer veriyorsanız, elektrikli ulaşım bu nedenle sizin için önemlidir. Her şeyin mükemmel bir şekilde düzenlendiği konusunda size gönül rahatlığı veren sorunsuz bir şarj çözümünü sizlere sunar. Kolay kurulumu, çalıştırılması ve bakım ile Legrand GreenUP & Ecotap tercihiniz olacaktır.



AC

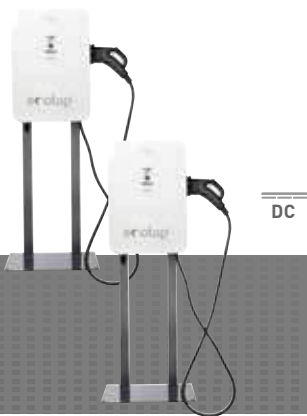


AC

■ Duo

→ 3,7 KW - 22 KW

- Kişisel ve ticari kullanıma uygun
- AC şarj
- İki araç şarj edebilme özelliği
- Monofaze Trifaze seçeneekli
- Mode 3
- IP 54 / IK10
- Uzaktan erişim ve kontrol
- Zemine montaj



DC

■ Wandlader DUO

→ 3,7 KW - 22 KW

- Kişisel kullanıma uygun
- AC şarj
- İki araç şarj edebilme özelliği
- Monofaze - Trifaze seçeneekli
- Mode 3
- IP 54 / IK 10
- Uzaktan erişim ve kontrol



DC



DC

■ DC15 - 30

→ 1 KW - 30 KW (DC)

- Mod 4 / DC şarj
- Tek araç şarj edebilme
- Trifaze AC giriş
- IK 10
- Uzaktan erişim ve kontrol
- Duvara ve zemine montaj
- Dahili kablolu (CCS veya CHAdeMo)

■ DC60

→ 1 KW - 60 KW (DC)

- Mod 4 / DC şarj
- İki araç şarj edebilme
- Trifaze AC giriş
- IP 54 / IK 10
- Uzaktan erişim ve kontrol
- Zemine montaj
- Dahili kablolu (2 CCS veya 1 CCS & 1 CHAdeMO)

■ DC120-150-180

→ 120 KW - 180 KW (DC)

- Mod 4 / DC şarj
- İki araç şarj edebilme
- Trifaze AC giriş
- IP 54 / IK 10
- Uzaktan erişim ve kontrol
- Zemine montaj
- Dahili kablolu (2 CCS veya 1 CCS & 1 CHAdeMO)

Evlerde hangi şarj istasyonu kullanılır?

PLASTİK ŞARJ İSTASYONU

YEREL VEYA UZAKTAN KONTROL EDİLEREK ŞARJ EDİLMESİNE OLANAK SAĞLAYAN ÇÖZÜM

Green'up Premium Şarj İstasyonu mod 2 ve mod 3'teki araçların şarj edilmesi için kullanılır. Yerel Bluetooth bağlantısıyla EV-Charge uygulaması üzerinden yerel olarak şarjı kontrol etmek için kullanılır. IP veya Wi-Fi şebekesine bağlandığında ise bir akıllı telefondan, tablettten ya da PC'den uzaktan kontrol yapılmasını sağlar.



Gecikmeli başlatma: 3, 6 veya 9 saat

Gecikmeli başlatma seçeneği
(Elektrik fiyatının düşük olduğu
saatlerde şarj edebilmek için)

Herhangi bir elektrikli araç için
Dayanıklı Green'up Access prizi,
Mod 2 ve bütün diğer uygulamalar için
kullanılabilir.

Herhangi bir elektrikli araç için
Kapaklı Tip 2 soket.
Mod 3 şarj için kullanılır.

Gerilimsiz kontak girişi
Şarj istasyonlarının harici kontrolü için
(zamanlayıcı, kontaktör, vb)

MOD 2

MOD 3
BAĞLANTI

Şarj süresi



Monofaze



Trifaze

IP 44 - IK 08
3.7/7.4 kW/22 kW
Monofaze ve Trifaze



EV CHARGE
UYGULAMASI İLE ŞARJ
İŞLEMİNİ TABLETTEN,
BİLGİSAYARDAN VEYA
AKILLI TELEFONDAN
KONTROL
EDEBİLİRSİNİZ.



ŞARJ YÖNETİMİ

1 1 STANDART (EV CHARGE İLE
BLUETOOTH KULLANARAK)

- Programlanabilir günlük şarj ve güç yönetimi
- Son şarj tüketimini izleyebilme
- Yazılım güncellemesi

2 HABERLEŞME KİTİ İLE (OPSİYONEL)

- Uzaktan şarj kontrol
- Haftalık tüketim izleme
- EV Charge uygulaması üzerinden kontrol



Ticari alanlarda halka açık erişimle

hangi şarj istasyonu kullanılmalıdır?
(alışveriş merkezleri, halka açık otoparklar vb.)

TRIFAZE METAL IK 10 ŞARJ İSTASYONU

YÖNETİM KOLAYLIĞI İÇİN OCPP-UYUMLU BİRLİKTE ÇALIŞABİLİR ŞARJ İSTASYONU

Bir şarj ağı uygulaması tarafından kontrol edilebilir: Green'Up Premium şarj istasyonu, otopark yöneticisinin fatura sistemine kolayca entegre edilebilir. Kullanılan elektriğin ödemesi, otopark kullanım masrafına eklenebilir.

Şarj istasyonu IP üzerinden iletişim kurabilir

Mevcut olanlar uyumlu işletim sistemi (Modbus, OCPP)



Prizleri aktive edebilen şarj istasyonuna yerleşik RFID kodlayıcı okuyucu tanımlama sistemi (isteğe bağlı)

Tabanda modüler koruma kurmak için kullanılabilir alan



Herhangi bir elektrikli araç için

Green'up Access priz, Mod 2 ve diğer tüm uygulamalar için kullanılabilir.

Herhangi bir elektrikli araç için

Kapaklı Tip 2 priz. Mod 3 şarj için kullanılır.



AYNI ANDA 2 ARACI ŞARJ EDEBİLME İMKÂNI

Şarj istasyonunun her iki tarafında bulunan bir tip 2S priz ve bir Green'up Access priz



ŞARJ YÖNETİMİ

HABERLEŞME KİTİ İLE %100 İLETİŞİM (OPSIYONEL)

- Web sayfasında IP üzerinden denetim ve parametre ayarı
- Modbus ve OCPP-uyumlu şarj istasyonu (Açık Şarj Noktası Protokolü)
- RFID okuyucu ile denetim

MOD 2

MOD 3 BAĞLANTI

Şarj süresi



IP 55 - IK 10 ayarlanabilir 11'den 22 kW 'ya kadar trifaze

Ticari alanlarda halka açık erişimle hangi şarj istasyonu kullanılmalıdır? (alışveriş merkezleri, halka açık otoparklar vb.)



RFID KARTIM
OTOPARKLARDA
ŞARJ İSTASYONU
KULLANMAMA İZİN
VERİYOR. ALIŞVERİŞ
YAPARKEN ARACIMI
ŞARJ EDEBİLİRİM

METAL IK 10 ŞARJ İSTASYONU

ŞİRKET OTOYERKLERİ İÇİN ÇÖZÜM

Zemine veya duvara monte edilebilen, darbeye dayanıklı, Green'up Premium IK 10 şarj istasyonu umumi otoparklar için idealdir. Kullanılacak kart okuyucu ile (isteğe bağlı) çalışan tanımlanarak şarj istasyonunun kilidi açılabilir ve web sayfası üzerinden kullanılan elektriğin miktarı kartın hafızasında tutulabilir.



Herhangi bir elektrikli araç için Green'up Access priz Mod 2 ve diğer tüm uygulamalar için kullanılabilir.

Herhangi bir elektrikli araç şarj etmek için Kapaklı Tip 2 soket. Mod 3 şarj için kullanılır.



Opsiyonel kart okuyucu İstasyonun kilidini açar ve kullanılan elektriğin miktarını tutabilir.

Güvenli erişim
EV CHARGE uygulamasıyla kilitli/kilitsiz şarj istasyonu



MOD 1 & 2

MOD 3 BAĞLANTI

Şarj süresi



Monofaze

Trifaze

IP 55 - IK 10
3.7 kW Monofaze
- 22 kW Trifaze



ORTA GÜÇTE BUSBAR MS 63/100/160 A

Kapalı otoparklarda ve garajlarda, Green'up Premium şarj istasyonları için ideal güç dağıtımını sağlar.



İŞYERİ OTOYERKİNDE
KENDİMİ ŞARJ
İSTASYONUNA RFID İLE
KOLAYCA TANITIP
ELEKTRİKLİ ARACIMI
ŞARJ EDEBİLİRİM.

MANAGING CHARGING

1 STANDART (EV CHARGE İLE BLUETOOTH KULLANARAK)

- Bluetooth ile kilitleme
- Programlanabilir günlük şarj ve güç yönetimi
- Yazılım güncellemesi



2 OPSİYONEL HABERLEŞME KİTİ

- Şarjı uzaktan kontrol
- RFID okuyucu ile kart çalışma
- Şarj istasyonları bankası
- Web sunucu ile yönetilebilir.
- Tüketim geçmişi



(1) Ortalama şarj süresidir. Şarj süresi elektrikli araç akü kapasitesi ve araç üzerinde bulunan on-board çevirici kapasitesine bağlı olarak değişiklik gösterebilir.

Tanımlama, ölçme ve kontrol çözümleri



UYGULAMA İLE YÖNETİM

EV CHARGE uygulaması ile erişim kontrolü ve kontrol: Uygulama üzerinden şarjı izleme ve kilitleme seçeneği (müşteri hesabı olmayan 3. şahıslar tarafından kullanılamaz hale getirir) tüketim izleme. Yine uygulama üzerinden şarjı programlama ve optimum tüketim yönetimi. Uygulama üzerinden yazılım güncelleme.



KARTLA ÇALIŞAN ERİŞİM KONTROLÜ

Green'up Premium şarj istasyonları binanın erişim kontrol sistemine entegre edilebilir. Örn: Şarj istasyonu kilitlendi ve elektrik dağıtımı için kişisel bir kimlik kartı gerekiyor.



Tüketim ölçümü

Her şarj istasyonu için bir elektrik kWh ölçüm cihazı

MODBUS
RS 485



Bir IP dönüştürücü, elektrik tüketim ölçüm cihazı ve koruma cihazları şarj istasyonunun alt kısmına entegre edilebilir. Alt kısmı olmayan şarj istasyonları için, dağıtım kutusu yakınına monte edilebilir.

IP PROTOKOLÜ

Haberleşme kiti ile birlikte Green'up Premium Şarj İstasyonu




Web Sunucusu

Bir tarayıcıya sahip herhangi bir ekranda tüketimi göstermek için kullanılır: PC, akıllı telefon, tablet bilgisayar, TV, vb.


Denetim yazılımı

Bilgisayarda ölçümü görüntülemek için



PC'de: şarj istasyonunun çalışma durumunu görüntüleyin elektrik tüketimini ölçün, mevcut enerjiyi optimize edin (enerjiyi farklı şarj istasyonları arasında bölerek şarjı kontrol edin).

**ÖLÇÜM VE GÖRÜNTÜLEME
HABERLEŞME
+ ŞARJ KONTROL**

**KULLANICIYA ÖZEL ERİŞİMLİ
HABERLEŞME KİTİ (MIFARE RFID)**


PC'de: web sayfası üzerinden Elektronik dosyalarda şarj istasyonunu (tüketim,kart sayısı vb.) alarak şarj oturumlarını kaydedin.

**100% ŞARJ
ÖLÇÜM VE KONTROL**

Green'up™ şarj istasyonları (dahili DC korumalı)

	IP	IK	Şarj modu	Güç (kW)	Şarj noktası sayısı	Duvara montaj	Zemine montaj	İsteğe bağlı seçenekler		Araç ve akü tipine bağlı olarak ortalama şarj süresi (saat)			
								Haberleşme kiti	RFID okuyucu (Haberleşme kiti ile birlikte kullanılır Ref. 0 590 56)	Araç akü kapasitesi			
										15/16 kW/h	22/24 kW/h	30/32 kW/h	
MONOFAZE ŞARJ İSTASYONLARI - 230 V													
	Plastik	44	08	Mod 3	3.7 / 4.6	1	0 580 00	0 580 00 + 0 590 52	0 590 56	-	4	6	8
							0 590 05	0 590 05 + 0 590 52	Dahili	Dahili	4	6	8
							0 580 01	0 580 01 + 0 590 52	0 590 56	-	2.5	3.5	4.5
							0 590 06	0 590 06 + 0 590 52	Dahili	Dahili	2.5	3.5	4.5
	Plastik	44	08	Mod 2 ve 3	3.7 / 4.6	1	0 580 30	0 580 30 + 0 590 52	0 590 56	-	4	6	8
							0 590 70	0 590 70 + 0 590 52	Dahili	Dahili	4	6	8
							0 580 35	0 580 35 + 0 590 52	0 590 56	-	2.5	3	4.5
							0 590 71	0 590 71 + 0 590 52	Dahili	Dahili	2.5	3	4.5
	Metal	55	10	Mod 2 ve 3	3.7 / 4.6	1	0 580 41 + 0 590 53	0 580 41 + 0 590 54	0 590 56	0 590 59 + 0 590 56	4	6	8
						2	0 580 42 + 0 590 53	0 580 42 + 0 590 54	0 590 56	0 590 59 + 0 590 56	4	6	8
		55	10		1	0 580 43 + 0 590 53	0 580 43 + 0 590 54	0 590 56	0 590 59 + 0 590 56	2.5	3	4.5	
					2	0 580 44 + 0 590 53	0 580 44 + 0 590 54	0 590 56	0 590 59 + 0 590 56	2.5	3	4.5	
TRİFAZE ŞARJ İSTASYONLARI - 400 V													
	Plastik	44	08	Mod 3	22	1	0 580 02	0 580 02 + 0 590 52	0 590 56	-	1	1	2
							0 590 07	0 590 07 + 0 590 52	Dahili	Dahili	1	1	2
	Metal	55	10	Mod 2 ve 3	22	1	0 580 48 + 0 590 53	0 580 48 + 0 590 54	0 590 56	0 590 59 + 0 590 56	1	1	2
						2	0 580 49 + 0 590 53	0 580 49 + 0 590 54	0 590 56	0 590 59 + 0 590 56	1	1	2

Green'up™ Premium şarj istasyonları (DC korumalı)



Boyutlar (s. 16 ve 17)
Teknik özellikler (s. 14 ve 15)

IEC 61851-1 ve 61851-22 standartlarına uygundur.

Şarj edilebilen tüm elektrikli araçlarda (monofaze veya trifaze şarj cihazları) ve plug-in hibritlerde, Mod 2 ve Mod 3 için tam güvenli şarj sağlar. Şarj istasyonlarının gücü ayarlanabilir. Dahili Bluetooth bağlantısı ile IOS veya Android uyumlu uygulama üzerinden akıllı telefon veya tablet üzerinden şarj istasyonunun konfigürasyonu ve kontrolü yerel olarak kablosuz haberleşme ile yapılabilir.

Mevcut fonksiyonlar : şarj istasyonu durumu, günlük şarj programı, şarj istasyonunun aktivasyonu/deaktivasyonu, güç yönetimi, firmware güncellemeleri.

Uygulamaya eklenebilecek fonksiyonlar: haftalık şarj programı, tüketim görüntüleme. haftalık şarj programı, tüketim görüntüleme.

Uzaktan kablosuz IP haberleşme için 0 590 56 refli haberleşme kiti takılabilir.

Donanım :

- Green'up prizi 2P+T, "maksimum güç modunu etkinleştiren yenilikçi altyapısı ile elektrikli araçların hızlı ve güvenli şarj edilmesini sağlar.

- Tip 2 3P+N+T (T2 S) priz (Mod 3).

Dahili koruma: 6 mA =

Elektrik panosundan çıkan ayrı bir elektrik tesisat hattı üzerinden bağlanır ve korunur (Her istasyon için ayrı hat çekilir).

Uzaktan ON/OFF kontrol seçeneği vardır. (Gerilimsiz kontak girişi 12 V_~).

Amb. Ref. Plastik monofaze şarj istasyonları - Mod 3

Amb.	Ref.	Plastik monofaze şarj istasyonları - Mod 3
1	0 580 00	IP 44 - IK 08 Duvara monte edilebilen şarj istasyonlarını zemine sabitlemek için 0 590 52 refli zemin montaj kiti kullanılmalıdır. 3,7/4,6 kW - 16/20 A 1 araç şarjı için
1	0 580 01	7,4 kW - 32 A Güç ayarlama seçeneği: - 3.7/4.6/5.7/7.4 kW - 16/20/25/32 A 1 araç şarj etmek için

Amb. Ref. Plastik monofaze şarj istasyonları - Mod 2 ve 3

Amb.	Ref.	Plastik monofaze şarj istasyonları - Mod 2 ve 3
1	0 580 30	IP 44 - IK 08 Duvara monte edilebilen şarj istasyonlarını zemine sabitlemek için 0 590 52 refli zemin montaj kiti kullanılmalıdır. 3,7/4,6 kW - 16/20 A 1 araç şarj etmek için
1	0 580 35	7,4 kW - 32 A Güç ayarlama seçeneği: - 3.7/4.6/5.7/7.4 kW - 16/20/25/32 A 1 araç şarj etmek için

Amb. Ref. Metal monofaze şarj istasyonları - Mod 2 ve 3

Amb.	Ref.	Metal monofaze şarj istasyonları - Mod 2 ve 3
1	0 580 41	IP 55 - IK 10 Aşağıdaki aksesuarlardan biri ile birlikte kullanılmalıdır : -Duvar montaj kiti (ön kapaklı), 0 590 53 -Zemine montaj kiti (ön kapaklı), 0 590 54 3,7/4,6 kW - 16/20 A 1 araç şarj etmek için
1	0 580 42	Eş zamanlı 2 araç şarj etmek için

Amb. Ref. Metal monofaze şarj istasyonları - Mod 2 ve 3

Amb.	Ref.	Metal monofaze şarj istasyonları - Mod 2 ve 3
1	0 580 43	7,4 kW - 32 A Güç ayarlama seçeneği: - 3.7/4.6/5.7/7.4 kW - 16/20/25/32 A 1 araç şarj etmek için
1	0 580 44	Eş zamanlı 2 araç şarj etmek için

Amb. Ref. Plastik trifaze şarj istasyonları - Mod 3

Amb.	Ref.	Plastik trifaze şarj istasyonları - Mod 3
1	0 580 02	IP 44 - IK 08 Duvara monte edilebilen şarj istasyonlarını zemine sabitlemek için 0 590 52 refli zemin montaj kiti kullanılmalıdır. 22 kW - 32 A Güç ayarlama seçeneği: - 11/15/18/22 kW - 16/20/25/32 A 1 araç şarj etmek için

Amb. Ref. Metal trifaze şarj istasyonları - Mod 2 ve 3

Amb.	Ref.	Metal trifaze şarj istasyonları - Mod 2 ve 3
1	0 580 48	IP 55 - IK 10 Aşağıdaki aksesuarlardan biri ile birlikte kullanılmalıdır : -Duvar montaj kiti (ön kapaklı), 0 590 53 -Zemine montaj kiti (ön kapaklı), 0 590 54 22 kW - 32 A Güç ayarlama seçeneği: - 11/15/18/22 kW - 16/20/25/32 A 1 araç şarj etmek için
1	0 580 49	Eş zamanlı 2 araç şarj etmek için

1: ZE Ready 1.2 ve EV Ready için geçerli yapım yönetmeliklerini sağlayan spesifikasyonlarına uygun şarj istasyonlarıdır. ZE Ready ve EV Ready Renault şirketinin tescilli ticari markalarıdır.
2: For vehicles with cable equipped with Legrand Green'up plug

Green'up™ Premium şarj istasyonları (DC korumalı ve RFID okuyuculu)



Boyutlar (s. 16 ve 17)
Teknik özellikler (s. 14 ve 15)

IEC 61851-1 ve 61851-22 standartlarına uygundur.

Şarj edilebilen tüm elektrikli araçlarda (monofaze veya trifaze şarj cihazları) ve plug-in hibritlerde, Mod 2 ve Mod 3 için tam güvenli şarj sağlar. Şarj istasyonlarının gücü ayarlanabilir. Dahili Bluetooth bağlantısı ile IOS veya Android uyumlu uygulama üzerinden akıllı telefon veya tablet üzerinden şarj istasyonunun konfigürasyonu ve kontrolü yerel olarak kablosuz haberleşme ile yapılabilir.

Mevcut fonksiyonlar : şarj istasyonu durumu, günlük şarj programı, şarj istasyonunun aktivasyonu/deaktivasyonu, güç yönetimi, firmware güncellemeleri. Uygulamaya eklenebilecek fonksiyonlar: haftalık şarj programı, tüketim görüntüleme.

Uzaktan kablosuz IP haberleşme için dahili haberleşme kiti mevcuttur.

RFID okuyucu ve haberleşme kiti dahildir.

Dahili RFID okuyucu ile kartla kullanım, dahili haberleşme kiti sayesinde de şarj ağı operatörlerinin uzaktan istasyonu yönetmesini sağlar.

Donanım :

- Green'up prizi 2P+T, "maksimum güç modunu etkinleştiren yenilikçi altyapısı ile elektrikli araçların hızlı ve güvenli şarj edilmesini sağlar.

- Tip 2 3P+N+T (T2 S) priz (Mod 3).

Dahili koruma: 6 mA =

Elektrik panosundan çıkan ayrı bir elektrik tesisat hattı üzerinden bağlanır ve korunur (Her istasyon için ayrı hat çekilir).

(Gerilimsiz kontak girişi 12 V_~)

Uzaktan ON/OFF kontrol seçeneği vardır. (Gerilimsiz kontak girişi 12 V_~).

Amb.	Ref.	Plastik monofaze şarj istasyonları - Mod 3
1	0 590 05	IP 44 - IK 08 Duvara monte edilebilen şarj istasyonlarını zemine sabitlemek için 0 590 52 reflü zemin montaj kiti kullanılmalıdır. 3.7/4.6 kW - 16/20 A 1 araç şarj etmek için 7.4 kW - 32 A Güç ayarlama seçeneği: - 3.7/4.6/5.7/7.4 kW - 16/20/25/32 A
1	0 590 06	1 araç şarj etmek için
Amb.	Ref.	Plastik monofaze şarj istasyonları - Mod 2 ve 3
1	0 590 70	IP 44 - IK 08 Duvara monte edilebilen şarj istasyonlarını zemine sabitlemek için 0 590 52 reflü zemin montaj kiti kullanılmalıdır. 3.7/4.6 kW - 16/20 A 1 araç şarj etmek için 7.4 kW - 32 A Güç ayarlama seçeneği: - 3.7/4.6/5.7/7.4 kW - 16/20/25/32 A
1	0 590 71	1 araç şarj etmek için

Amb.	Ref.	Plastik trifaze şarj istasyonları - Mod 3
1	0 590 07	IP 44 - IK 08 Duvara monte edilebilen şarj istasyonlarını zemine sabitlemek için 0 590 52 reflü zemin montaj kiti kullanılmalıdır. 22 kW - 32 A Güç ayarlama seçeneği: - 11/15/18/22 kW - 16/20/25/32 A 1 araç şarj etmek için

1: ZE Ready 1.2 ve EV Ready için geçerli yapım yönetmeliklerini sağlayan spesifikasyonlarına uygun şarj istasyonlarıdır. ZE Ready ve EV Ready Renault şirketinin tescilli ticari markalarıdır.
2: For vehicles with cable equipped with Legrand Green'up plug

Green'up™ Premium şarj istasyonları

duvara ve zemine montaj ekipmanları



0 590 52

Boyutlar (s. 16 ve 17)

Ambalaj	Ref.	Şarj istasyonları için duvara montaj ve zemine montaj aksesuarları
1	0 590 52	Plastik şarj istasyonları için Zemine montaj aksesuarı
1	0 590 53	Metal şarj istasyonları için Duvara montaj aksesuarı (ön kapaklı)
1	0 590 54	Zemine montaj aksesuarı Metal ön kapakla birlikte temin edilir.

Green'up™ Premium şarj istasyonları

Haberleşme seçenekleri



RFID kartı ile tanımlama
0 590 59 + 0 590 56



0 767 11



Ambalaj	Ref.	Haberleşme kiti
1	0 590 56	Şarj istasyonunun içerisinde bulunan fonksiyonları kontrol etmek, istasyonları IP (RJ 45) ile akıllı bir telefonda ya da bilgisayardan uzaktan izleme veya Wi-Fi Erişim kontrolü: Merkezileştirilmiş okuyucularla birleştirme Ref. 0 767 04 veya Wiegand protokolü ile bağımsız okuyucular IP haberleşme Şarj istasyonu kurulumunu IP ağına bağlamak ve aşağıdaki protokollerle uyumluluğunu sağlamak için: - OCPP 1.6 ve 2.0 - MODBUS RS 485 (her şarj istasyonu için bir adres)
1	0 590 59	RFID okuyucu RFID sistemi (tanımlanmış RFID kartı, entegre RFID kodlayıcı ve okuyucu) Sadece metal şarj istasyonları için 0 590 56 referanslı ürün ile birlikte kullanılabilir. Yalnızca 1 kart tedarik etmek aktivasyon için yeterlidir. Sonrasında eklenecek kartlar ayrıca tedarik edilebilir. Mifare Classic technology Ref. 0 767 11
1	0 767 11	Kart okuyucuları için 13.56 MHz kartlar ISO formatında kartlar Boyutlar: 50 x 80 mm 13.56 MHz Mifare temassız kart
1	4 149 47	Enerji yönetimi çoklu destek web sunucuları Bilgisayarlarda, akıllı telefonlarda, web görüntüleyicilerde, tablet bilgisayarlarda, aşağıdakilerden toplanan verilerin bir web tarayıcısı aracılığıyla uzaktan yapılandırma, test, kontrol ve görselleştirmeye izin verir: koruma cihazları (entegre ölçüm kontrol ünitesi DX ³ eklenti modülleri, DPX ³ ve DMX ³), EMDX ³ elektrik sayaçları ve çok fonksiyonlu ölçüm üniteleri, CX ³ enerji yönetim sistemi ve elektrikli araçlar için Green'up şarj istasyonları. Doğrudan IP bağlantısı raya montaj Güç kaynağı: 9 - 28 V = Monofaze anahtarlama modu güç kaynağı yardımı ile Ref. 1 467 21 ayrıca sipariş edilmelidir
1	4 149 48	10 Modbus adresi veya 10 darbe modülü
1	4 149 49	32 Modbus adresi veya 32 darbe modülü
1	4 149 49	Plaka üzerine Sabitleme 255 Modbus adresi veya 255 darbe modülü

Modül sayısı

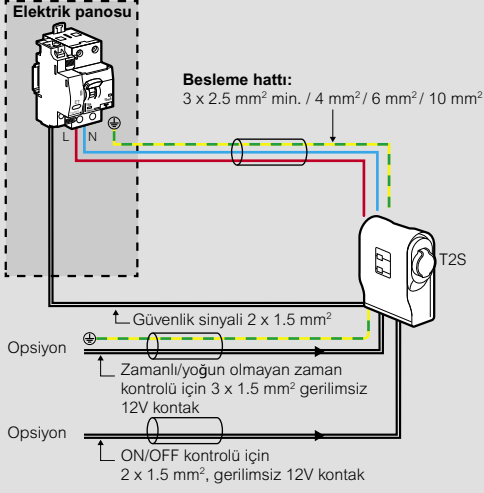
4

4

Kurulum

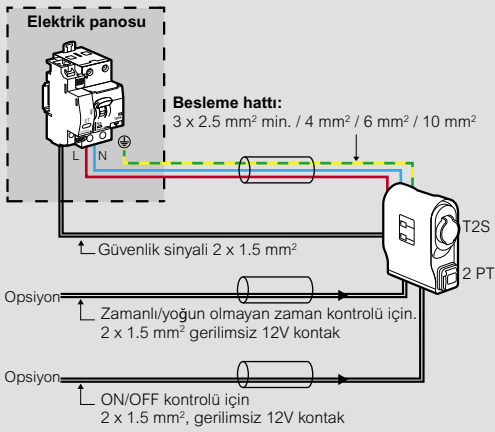
Not: Aşağıdaki kablo tesisatı ve kurulumu 1 istasyon içindir. Parafudr kullanımı tavsiye edilir.

Monofaze şarj istasyonları - Mod 2 ve 3



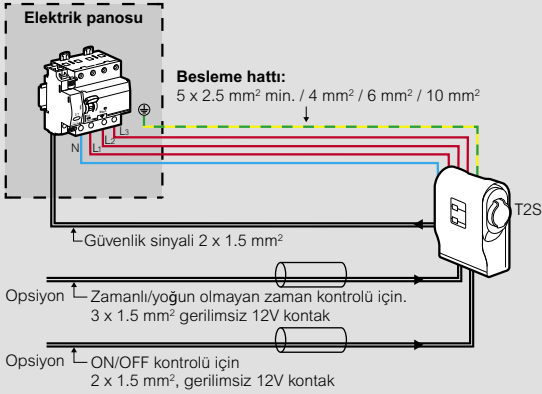
Ref.	0 580 00 / 0 590 05		0 580 01 / 0 590 06			
Güç ayarı (kW)	3.7	4.6	3.7	4.6	5.8	7.4
İstasyon akımı (A)	16	20	16	20	25	32
Besleme hattı koruması	20 A, C tipi	25 A, C tipi	20 A, C tipi	25 A, C tipi	32 A, C tipi	40 A, C tipi
Kaçak akım koruma	30 mA F tipi		30 mA F tipi			
Besleme hattı koruma RCBO (6000/10 kA)	4 110 95	4 110 96	4 110 95	4 110 96	4 110 97	4 110 98
T2S hattı kablo kesiti (mm² minimum)	2.5	4	2.5	4	6	10
Açtırma / güvenlik sinyali için	4 062 76	4 062 76	4 062 76	4 062 76	4 062 76	4 062 76
Aşırı gerilim koruma	0 039 51	0 039 51	0 039 51	0 039 51	0 039 51	0 039 51

Monofaze şarj istasyonları - Mod 2 ve 3



Ref.	0 580 30 / 0 590 70		0 580 35 / 0 590 71			
Güç ayarı (kW)	3.7	4.6	3.7	4.6	5.8	7.4
İstasyon akımı (A)	16	20	16	20	25	32
Besleme hattı koruması	20 A, C tipi	25 A, C tipi	20 A, C tipi	25 A, C tipi	32 A, C tipi	40 A, C tipi
Kaçak akım koruma	30 mA F tipi		30 mA F tipi			
Besleme hattı koruma RCBO (6000/10 kA)	4 110 95	4 110 96	4 110 95	4 110 96	4 110 97	4 110 98
Besleme hattı kablo kesiti (mm² minimum)	2.5	4	2.5	4	6	10
Açtırma / güvenlik sinyali için	4 062 76	4 062 76	4 062 76	4 062 76	4 062 76	4 062 76
2P+T hat koruma	dahil	dahil	dahil	dahil	dahil	dahil
Aşırı gerilim koruma	0 039 51	0 039 51	0 039 51	0 039 51	0 039 51	0 039 51

Trifaze şarj istasyonları - Mod 2 ve 3



Ref.	0 580 02 / 0 590 07			
Güç ayarı (kW)	11	15	18	22
İstasyon akımı (A)	16	20	25	32
Besleme hattı koruması	20 A, C tipi	25 A, C tipi	32 A, C tipi	40 A, C tipi
Kaçak akım koruma	30 mA F tipi			
Besleme hattı koruma MCB (6000/10 kA)	4 112 45	4 112 46	4 112 47	4 079 32 + 4 105 34
Besleme hattı kablo kesiti (mm² minimum)	2.5	4	6	10
Açtırma / güvenlik sinyali için	4 062 76	4 062 76	4 062 76	4 062 76
Aşırı gerilim koruma	0 039 53	0 039 53	0 039 53	0 039 53

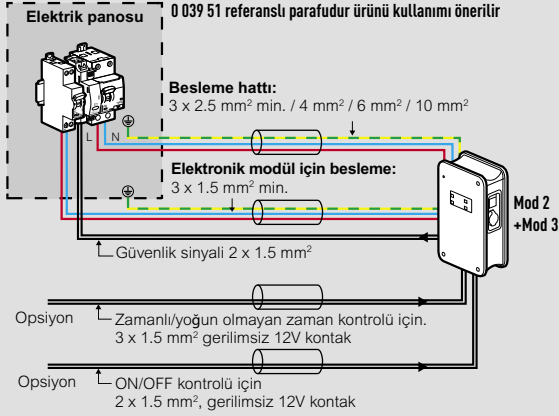
Green'up™ Premium şarj istasyonları

(devamı)

Kurulum

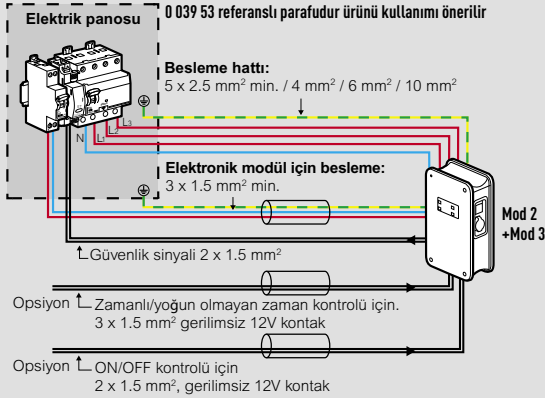
Not: Aşağıdaki kablo tesisatı ve kurulumu 1 istasyon içindir. Parafudr kullanımı tavsiye edilir.

Monofaze şarj istasyonları - Mod 2 ve 3



Ref.	0 580 41/42		0 580 43/44			
Güç ayarı (kW)	3.7	4.6	3.7	4.6	5.8	7.4
İstasyon akımı (A)	16	20	16	20	25	32
Besleme hattı koruma değeri	20 A, C tipi	25 A, C tipi	20 A, C tipi	25 A, C tipi	32 A, C tipi	40 A, C tipi
Kaçak akım koruma	30 mA F tipi		30 mA F tipi			
Besleme hattı koruma RCBO (6000/10 kA)	4 110 95	4 110 96	4 110 95	4 110 96	4 110 97	4 110 98
Besleme hattı kablo kesiti (mm ² minimum)	2.5	4	2.5	4	6	10
Açtırma / güvenlik sinyali için	4 062 76	4 062 76	4 062 76	4 062 76	4 062 76	4 062 76
Elektronik modülü beslemesi için koruma değeri	2 A, C tipi	2 A, C tipi	2 A, C tipi	2 A, C tipi	2 A, C tipi	2 A, C tipi
Kaçak akım koruma	30 mA AC tipi		30 mA AC tipi			
Elektronik modülü besleme hattı için koruma ürünü RCBO (6000/10 kA)	4 109 97	4 109 97	4 109 97	4 109 97	4 109 97	4 109 97
Elektronik modül beslemesi için kablo kesiti (mm ² minimum)	1.5	1.5	1.5	1.5	1.5	1.5
2P+T hat koruma	dahil	dahil	dahil	dahil	dahil	dahil
Aşırı gerilim koruma	0 039 51	0 039 51	0 039 51	0 039 51	0 039 51	0 039 51

Trifaze şarj istasyonları - Mod 2 ve 3



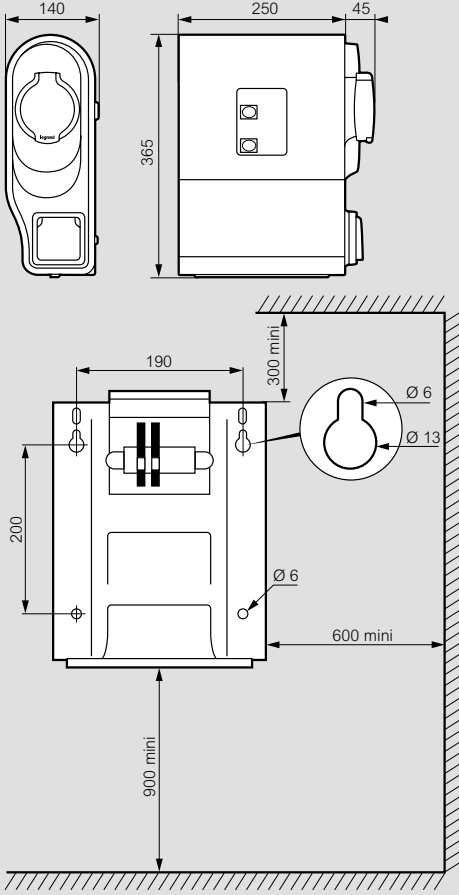
Ref.	0 580 48/49			
Güç ayarı (kW)	11	15	18	22
İstasyon akımı (A)	16	20	25	32
Besleme hattı koruma değeri	20 A, C tipi	25 A, C tipi	32 A, C tipi	40 A, C tipi
Kaçak akım koruma	30 mA F tipi	30 mA F tipi	30 mA F tipi	30 mA F tipi
Besleme hattı koruma MCB (6000/10 kA)	4 112 45	4 112 46	4 112 47	4 079 32 + 4 105 34
Besleme hattı kablo kesiti (mm ² minimum)	2.5	4	6	10
Açtırma / güvenlik sinyali için	4 062 76	4 062 76	4 062 76	4 062 76
Elektronik modülü beslemesi için koruma değeri	2 A, C tipi	2 A, C tipi	2 A, C tipi	2 A, C tipi
Kaçak akım koruma	30 mA AC tipi	30 mA AC tipi	30 mA AC tipi	30 mA AC tipi
Elektronik modülü besleme hattı için koruma ürünü RCBO (6000/10 kA)	4 109 97	4 109 97	4 109 97	4 109 97
Elektronik modül beslemesi için kablo kesiti (mm ² minimum)	1.5	1.5	1.5	1.5
2P+T hat koruma	dahil	dahil	dahil	dahil
Aşırı gerilim koruma	0 039 53	0 039 53	0 039 53	0 039 53

Green'up™ Premium şarj istasyonları

Plastik tip şarj istasyonlarının boyutları ve montajı

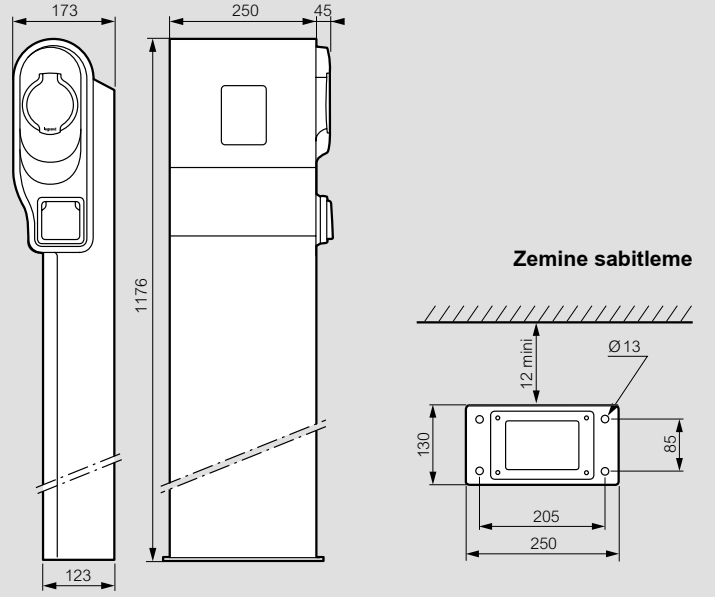
■ Duvara monte edilen şarj istasyonları

Ref. 0 580 00/01/02/30/35, 0 590 05/06/07/70/71



■ Zemine monte edilen şarj istasyonları

Ref. 0 580 00/01/02/30/35, 0 590 05/06/07/70/71 + 0 590 52



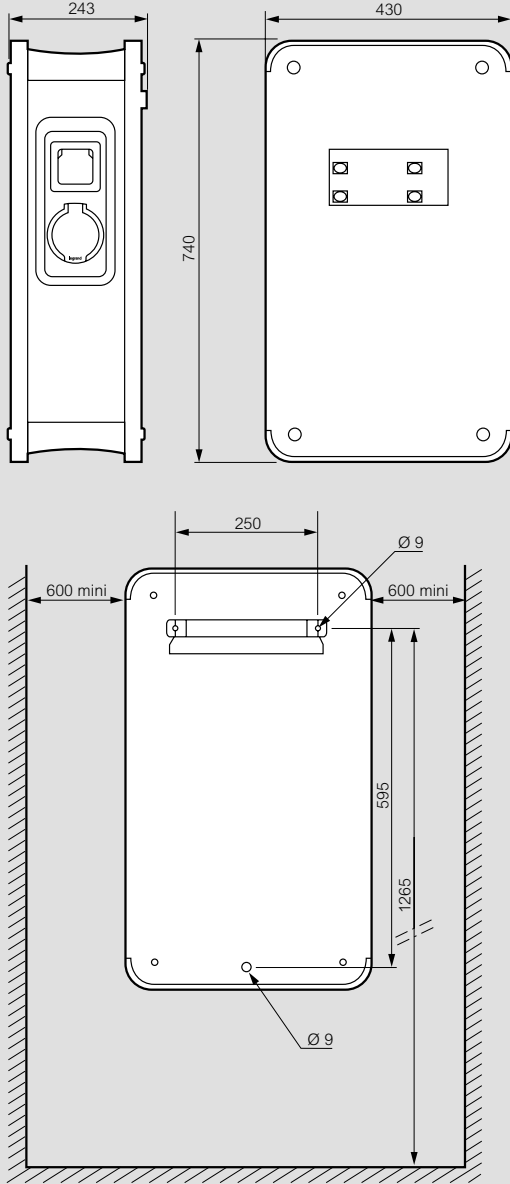
Green'up, ZE Ready 1.2 ve EV Ready için geçerli yapım yönetmeliklerini sağlayan spesifikasyonlarına uygun şarj istasyonlarıdır.
ZE Ready ve EV Ready Renault şirketinin tescilli ticari markalarıdır.

Green'up™ Premium şarj istasyonları

Metal tip şarj istasyonlarının boyutları ve montajı

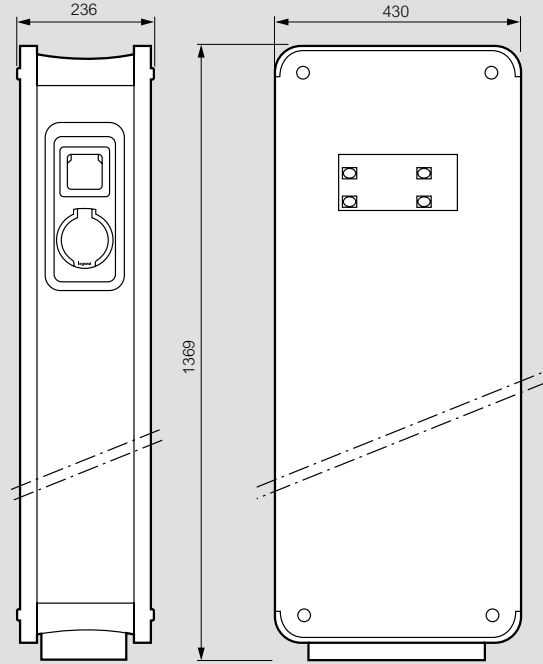
■ Duvara monte edilen şarj istasyonları (ön kapaklı)

Ref. 0 580 41/42/43/44/48/49 + 0 590 53

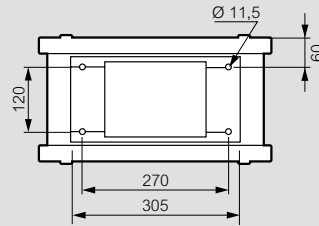


■ Zemine monte edilen şarj istasyonları (ön kapaklı)

Ref. 0 580 41/42/43/44/48/49 + 0 590 54



Zemine montaj



Ecotap elektrikli araç şarj istasyonları

Elektrikli Ulaşım? *Herşey yolunda....*

Senin Şarjın

Sağlıklı bir yaşam ortamına değer veriyorsanız, elektrikli ulaşım bu nedenle sizin için önemlidir. Şarj cihazınızdan güvenlik, teknoloji ve rahatlık açısından en yüksek talepleri siz belirlersiniz. Her şeyin mükemmel bir şekilde düzenlendiği konusunda size gönül rahatlığı veren sorunsuz bir şarj çözümünü sizlere sunuyoruz. Kolay kurulumu, çalıştırılması ve bakım ile Ecotap tercihiniz olacaktır. Senin şarjın.



ecotap®

ecotap®

Dahili Şarj kablolu Homebox

Kullanıcı dostu şarj cihazıdır. Doğrudan elektrikli arabanıza bağlanabilen tip 1 veya 2 fişli esnek şarj kablosu (11kW'a kadar) veya düz kablosu (22kW'a kadar) ile birlikte gelir. 2 mm çelikten imal edilmiştir. Homebox duvara veya harici bir konsola (opsiyonel) monte edilebilir.



Şarj kablosuz Homebox

Kullanıcı dostu şarj cihazıdır. Tip 2 soket ile birlikte gelir. Elektrikli arabanızı şarj kablosu ile şarj noktasına bağlayabilirsiniz. 2 mm çelikten imal edilmiştir. Homebox duvara veya harici bir konsola (opsiyonel) monte edilebilir.



Ecotap®Duo

Şık tasarlanmış Ecotap®Duo şarj istasyonlarını şirketlerde ve kamusal alanlarda kullanılabilir. Ecotap®Duo şarj cihazının çeşitli versiyonları mevcuttur.



Duo Zemin Montaj

Duo şarj cihazı, zemin üzerine yerleştirmek için uygundur.
Aynı anda iki araba şarj edilebilir

Duo Duvar Montaj

Duvara montaj için idealdir.
Aynı anda iki araba şarj edilebilir



DC 15/30 Hızlı Şarj Cihazları

DC 15 DC 15 ile hızlı bir şekilde araçlarınızı şarj edebilirsiniz. Şarj cihazının 15 kW'a kadar DC güç çıkışı vardır.

DC 30 Ecotap® DC30 tüm elektrikli araçlara uyumludur ve 30kW DC güç çıkışına sahiptir.



DC 60 Hızlı Şarj Cihazları

Ecotap® DC 60 hızlı şarj cihazı, evrensel olarak kullanılan CHAdeMo veya CCS bağlantısı olan tüm elektrikli araçlar için kullanılabilir. Bu hızlı şarj cihazı, 60kW'a kadar DC güç çıkışına sahiptir.



DC 120/150/180 Hızlı Şarj Cihazları

Evrensel olarak kullanılan

CHAdeMo veya CCS bağlantısı olan tüm elektrikli araçlar için kullanılabilir.

DC120 Şarj cihazının maksimum 120kW @CCS veya 60kW @CHAdeMO DC güç çıkışı vardır.

DC150 Şarj cihazının maksimum 150kW @CCS veya 60kW @CHAdeMO DC güç çıkışı vardır.

DC180 Şarj cihazının maksimum 180kW @CCS veya 60kW @CHAdeMO DC güç çıkışı vardır.

Şarj cihazının gücü aracın çekebileceği akım değerine bağlıdır.

Teknik Destek Hattı

444 65 47

Pazartesi - Cuma
Saat 08:00'den 17:30'a kadar
E-mail: info.turkiye@legrand.com.tr



www.legrand.com.tr



[instagram.com/legrand_turkiye](https://www.instagram.com/legrand_turkiye)



twitter.com/legrand_Turkiye



[facebook.com/LegrandElektrik](https://www.facebook.com/LegrandElektrik)



[youtube.com/LegrandTurkiyeTV](https://www.youtube.com/LegrandTurkiyeTV)



[linkedin.com/legrand-turkiye](https://www.linkedin.com/legrand-turkiye)



LEGRAND ELEKTRİK SANAYİ A.Ş.

Fabrika - Merkez

GOSB Gebze Organize Sanayi Bölgesi

İhsan Dede Cad. No: 112

41480 Gebze - KOCAELİ

Tel : (262) 648 90 00 (pbx)

Faks : (262) 751 12 57 - 751 12 67