

E-LINE TKS

TRUNKING SİSTEMLERİ



Pregalvaniz
Daldırma Galvaniz
Trunking Sistemleri



TKS

E-Line TKS

Trunking Kablo
Kanalı ve Modülleri

TKS-ID
İçbükey Dönüş Modülü

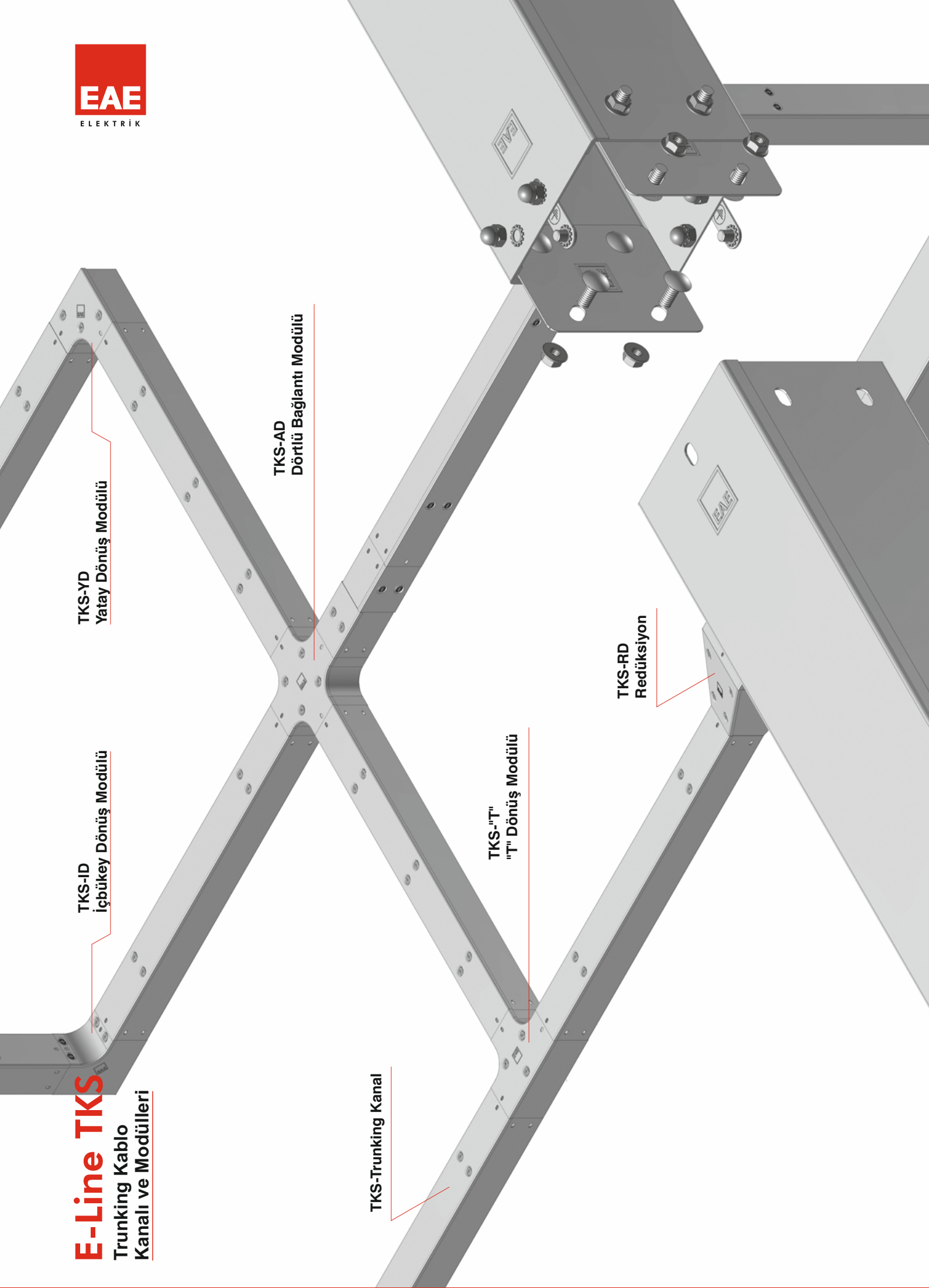
TKS-YD
Yatay Dönüş Modülü

TKS-AD
Dörtlü Bağlantı Modülü

TKS-Trunking Kanal

TKS-"T"
"T" Dönüş Modülü

TKS-RD
Redüksiyon



İÇİNDEKİLER

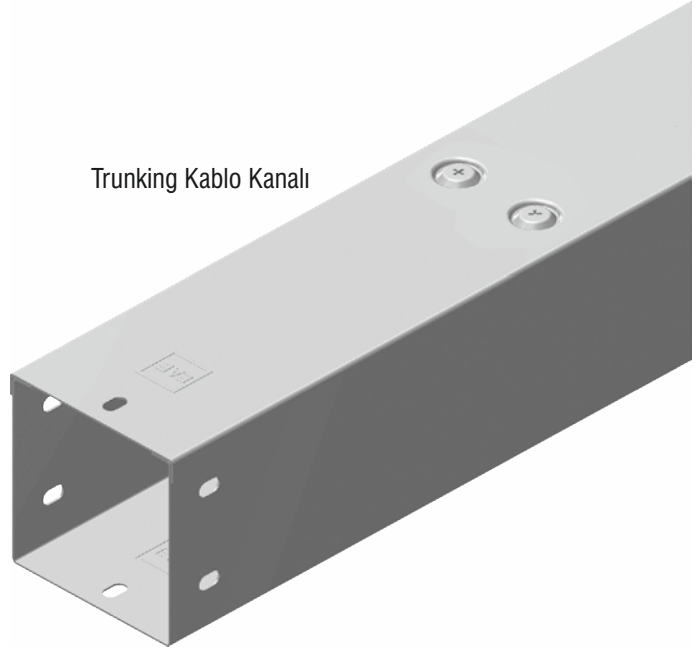
2	TKS Trunking Kablo Kanalı
3-10	TKS Trunking Kablo Kanalı Taşıma Sistemi Modülleri
11	TKS Priz Çıkış Plakası
12	TKS Topraklama Bakır, Ek Cıvata Takımı, Ek Elemanı
13	TKS Sonlandırma Elemanı
14-15	TKS Askı Elemanları

►► TKS TRUNKING KABLO KANALI

Pregalvaniz (TS EN 10346 - TS EN 10143)

Açıklama	H (mm)	A (mm)	T (mm)	Ağırlık (kg./m.)	Sipariş Kodu
050 TKS 050	50	50	1,2	2,279	3001967
050 TKS 075	50	75	1,2	2,754	3001969
075 TKS 075	75	75	1,2	3,224	3001971
075 TKS 100	75	100	1,2	3,612	3001973
100 TKS 100	100	100	1,2	4,168	3001975
100 TKS 150	100	150	1,2	5,109	3001977
100 TKS 200	100	200	1,5	7,528	3001979
150 TKS 150	150	150	1,5	7,478	3001981

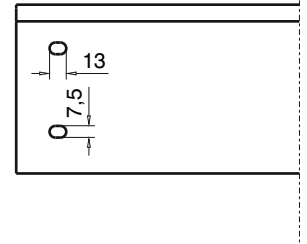
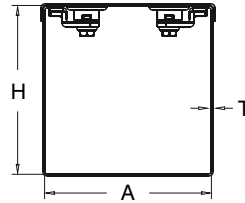
Trunking Kablo Kanalı



►► TKS TRUNKING KABLO KANALI *

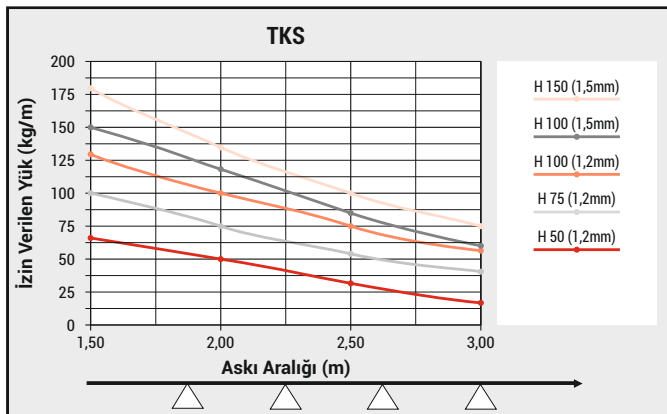
Daldırma Galvaniz (TS EN ISO 1461)

Açıklama	H (mm)	A (mm)	T (mm)	Ağırlık (kg./m.)	Sipariş Kodu
050 TKS 050	50	50	1,2	2,504	3001966
050 TKS 075	50	75	1,2	3,026	3001968
075 TKS 075	75	75	1,2	3,543	3001970
075 TKS 100	75	100	1,2	3,970	3001972
100 TKS 100	100	100	1,2	4,581	3001974
100 TKS 150	100	150	1,2	5,616	3001976
100 TKS 200	100	200	1,5	8,277	3001978
150 TKS 150	150	150	1,5	8,222	3001980



H=050, H=075 tek sıra delikli dir.
H=100 iki sıra delikli dir.
H=150 üç sıra delikli dir.

Örnek sipariş:
Yükseklik (H): 75 mm
Kanal Genişliği (A): 100 mm
Sac Kalınlığı (T): 1,2 mm
Kaplama Cinsi (P): Pregalvaniz
Modül Tipi: Trunking Kablo Kanalı



■ Sac toleransı ve sac sertlik değerlerine göre taşıma değerlerinde +/- farklılıklar olabilir.

Detaylı bilgi için lütfen müşteri temsilciniz ile irtibata geçiniz.

■ Trunking ürünlerde paslanmaz üretim yapılmaktadır.

■ Lütfen siparişlerinizde sipariş kodunu bildirin.

■ Özel ölçülerdeki siparişleriniz için lütfen firmamızı arayınız.

■ Malzeme ağırlıkları \pm %10 değişim gösterebilir.

■ Standart uzunluk 3000 mm.

Açıklama Sipariş Kodu
075 TKS 100 - 3001973

Yükseklik (H)

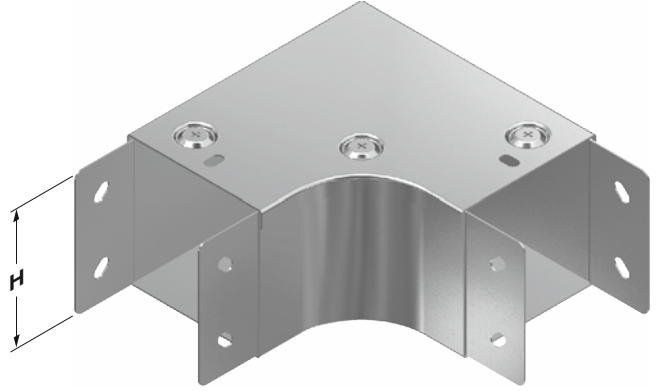
Kanal Tipi

Kanal genişliği (A)

►► TKS YATAY DÖNÜŞ MODÜLÜ (90°) R=50

Pregalvaniz (TS EN 10346 - TS EN 10143)

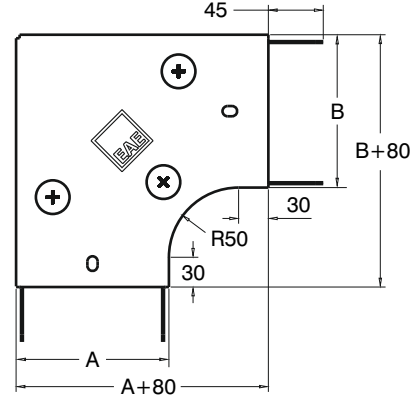
Açıklama	H (mm)	AB (mm)	T (mm)	Ağırlık (kg./ad.)	Sipariş Kodu
050 TKS 050 YD	50	50	1,2	0,583	3001987
050 TKS 075 YD	50	75	1,2	0,795	3001989
075 TKS 075 YD	75	75	1,2	0,904	3001991
075 TKS 100 YD	75	100	1,2	1,089	3001993
100 TKS 100 YD	100	100	1,2	1,250	3001995
100 TKS 150 YD	100	150	1,2	1,745	3001997
100 TKS 200 YD	100	200	1,5	2,925	3001999
150 TKS 150 YD	150	150	1,5	2,633	3002001



►► TKS YATAY DÖNÜŞ MODÜLÜ (90°) R=50 *

Daldırma Galvaniz (TS EN ISO 1461)

Açıklama	H (mm)	AB (mm)	T (mm)	Ağırlık (kg./ad.)	Sipariş Kodu
050 TKS 050 YD	50	50	1,2	0,641	3001986
050 TKS 075 YD	50	75	1,2	0,875	3001988
075 TKS 075 YD	75	75	1,2	0,994	3001990
075 TKS 100 YD	75	100	1,2	1,198	3001992
100 TKS 100 YD	100	100	1,2	1,375	3001994
100 TKS 150 YD	100	150	1,2	1,920	3001996
100 TKS 200 YD	100	200	1,5	3,218	3001998
150 TKS 150 YD	150	150	1,5	2,896	3002000



H=050, H=075 tek sıra deliklidir.
H=100 iki sıra deliklidir.
H=150 üç sıra deliklidir.

Örnek sipariş:
Yükseklik (H): 100 mm
Kanal Genişliği (A): 200 mm
Sac Kalınlığı (T): 1,5 mm
Kaplama Cinsi (B): Daldırma Galvaniz
Modül Tipi: Yatay Dönüş Modülü (90°)

Açıklama Sipariş Kodu
100 TKS 200 YD - 3001998

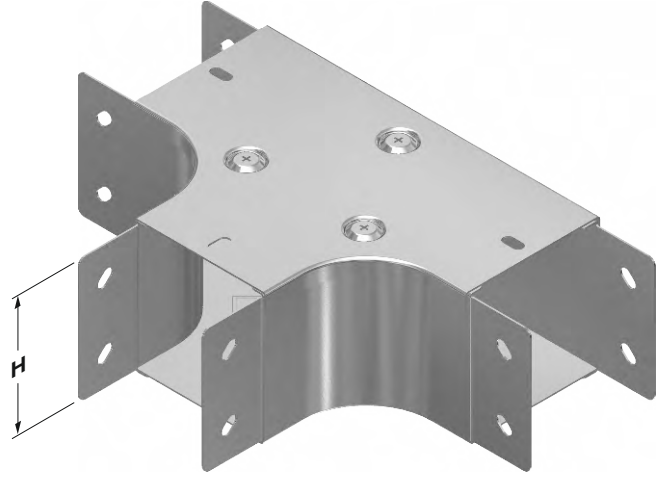
Yükseklik (H) ————
Kanal Tipi ———— Kanal genişliği (A)

- Trunking ürünlerde paslanmaz üretim yapılmaktadır.
- Lütfen siparişlerinizde sipariş kodunu bildirin.
- Özel ölçülerdeki siparişleriniz için lütfen firmamızı arayınız.
- Malzeme ağırlıkları \pm %10 değişim gösterebilir.

►► TKS "T" DÖNÜŞ MODÜLÜ R=50

Pregalvaniz (TS EN 10346 - TS EN 10143)

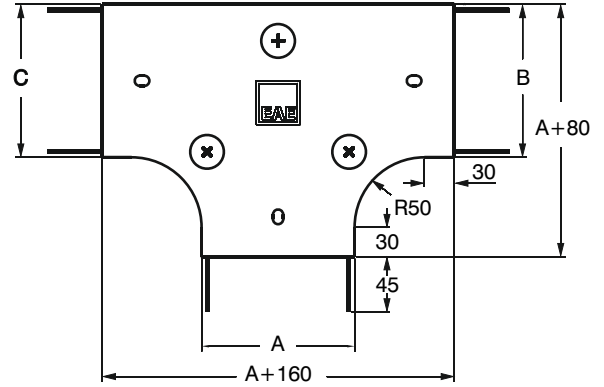
Açıklama	H (mm)	ABC (mm)	T (mm)	Ağırlık (kg./ad.)	Sipariş Kodu
050 TKS 050 YT	50	50	1,2	0,775	3002007
050 TKS 075 YT	50	75	1,2	0,951	3002009
075 TKS 075 YT	75	75	1,2	1,135	3002011
075 TKS 100 YT	75	100	1,2	1,347	3002013
100 TKS 100 YT	100	100	1,2	1,534	3002015
100 TKS 150 YT	100	150	1,2	2,057	3002017
100 TKS 200 YT	100	200	1,5	3,315	3002019
150 TKS 150 YT	150	150	1,5	3,041	3002021



►► TKS "T" DÖNÜŞ MODÜLÜ * R=50

Daldırma Galvaniz (TS EN ISO 1461)

Açıklama	H (mm)	ABC (mm)	T (mm)	Ağırlık (kg./ad.)	Sipariş Kodu
050 TKS 050 YT	50	50	1,2	0,853	3002006
050 TKS 075 YT	50	75	1,2	1,046	3002008
075 TKS 075 YT	75	75	1,2	1,249	3002010
075 TKS 100 YT	75	100	1,2	1,482	3002012
100 TKS 100 YT	100	100	1,2	1,687	3002014
100 TKS 150 YT	100	150	1,2	2,263	3002016
100 TKS 200 YT	100	200	1,5	3,647	3002018
150 TKS 150 YT	150	150	1,5	3,345	3002020



H=050, H=075 tek sıra delikli.
H=100 iki sıra delikli.
H=150 üç sıra delikli.

Örnek sipariş:
Yükseklik (H): 50 mm
Kanal Geniřliđi (A): 75 mm
Sac Kalınlıđı (T): 1,2 mm
Kaplama Cinsi (P): Pregalvaniz
Modül Tipi: "T" Dönüş Modülü

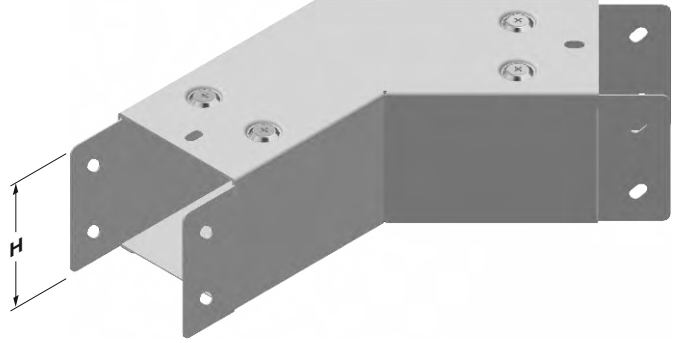
Açıklama Sipariş Kodu
050 TKS 075 YT - 3002009
Yükseklik (H) Kanal Tipi Kanal genişliđi (A)

- Trunking ürünlerde paslanmaz üretim yapılmaktadır.
- Lütfen siparişlerinizde sipariş kodunu bildirin.
- Özel ölçülerdeki siparişleriniz için lütfen firmamızı arayınız.
- Malzeme ağırlıkları \pm %10 deđişim gösterebilir.

►► TKS YATAY DÖNÜŞ MODÜLÜ (45°) R=50

Pregalvaniz (TS EN 10346 - TS EN 10143)

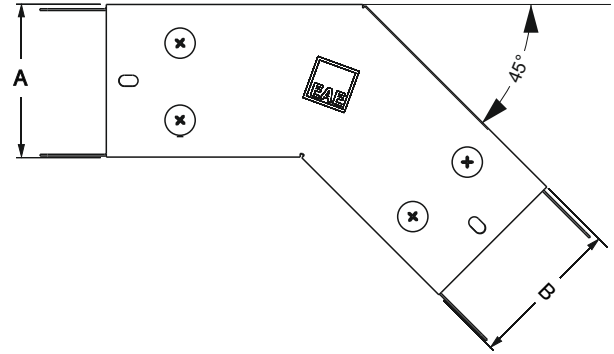
Açıklama	H (mm)	ABC (mm)	T (mm)	Ağırlık (kg./ad.)	Sipariş Kodu
050 TKS 050 YD	50	50	1,2	0,773	3110267
050 TKS 075 YD	50	75	1,2	0,939	3110268
075 TKS 075 YD	75	75	1,2	1,122	3110269
075 TKS 100 YD	75	100	1,2	1,303	3110270
100 TKS 100 YD	100	100	1,2	1,488	3110271
100 TKS 150 YD	100	150	1,2	1,867	3110272
100 TKS 200 YD	100	200	1,5	2,565	3110273
150 TKS 150 YD	150	150	1,5	2,469	3110274



►► TKS YATAY DÖNÜŞ MODÜLÜ (45°) R=50

Daldırma Galvaniz (TS EN ISO 1461)

Açıklama	H (mm)	ABC (mm)	T (mm)	Ağırlık (kg./ad.)	Sipariş Kodu
050 TKS 050 YD	50	50	1,2	0,850	3110275
050 TKS 075 YD	50	75	1,2	1,033	3110276
075 TKS 075 YD	75	75	1,2	1,234	3110277
075 TKS 100 YD	75	100	1,2	1,433	3110278
100 TKS 100 YD	100	100	1,2	1,637	3110279
100 TKS 150 YD	100	150	1,2	2,054	3110280
100 TKS 200 YD	100	200	1,5	2,822	3110281
150 TKS 150 YD	150	150	1,5	2,716	3110282



H=050, H=075 tek sıra delikli.
H=100 iki sıra delikli.
H=150 üç sıra delikli.

Örnek sipariş:
Yükseklik (H): 50 mm
Kanal Genişliği (A): 75 mm
Sac Kalınlığı (T): 1,2 mm
Kaplama Cinsi (P): Daldırma Galvaniz
Modül Tipi: Yatay Dönüş Modülü

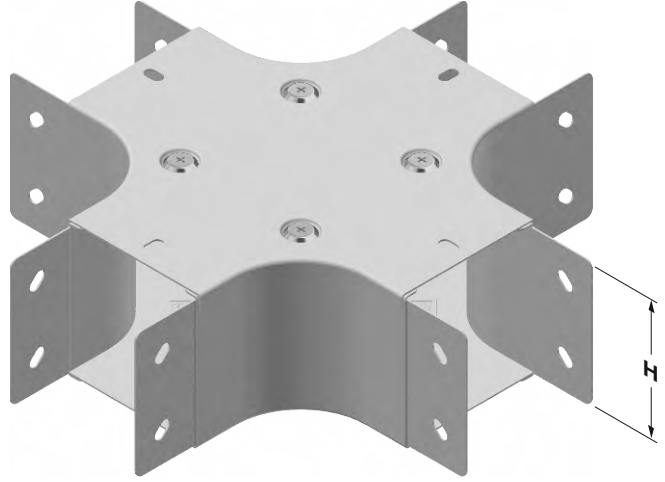
Açıklama Sipariş Kodu
050 TKS 075 YD - 3110276

Yükseklik (H) Kanal Tipi Kanal genişliği (A)

- Trunking ürünlerde paslanmaz üretim yapılmaktadır.
- Lütfen siparişlerinizde sipariş kodunu bildirin.
- Özel ölçülerdeki siparişleriniz için lütfen firmamızı arayınız.
- Malzeme ağırlıkları \pm %10 değişim gösterebilir.

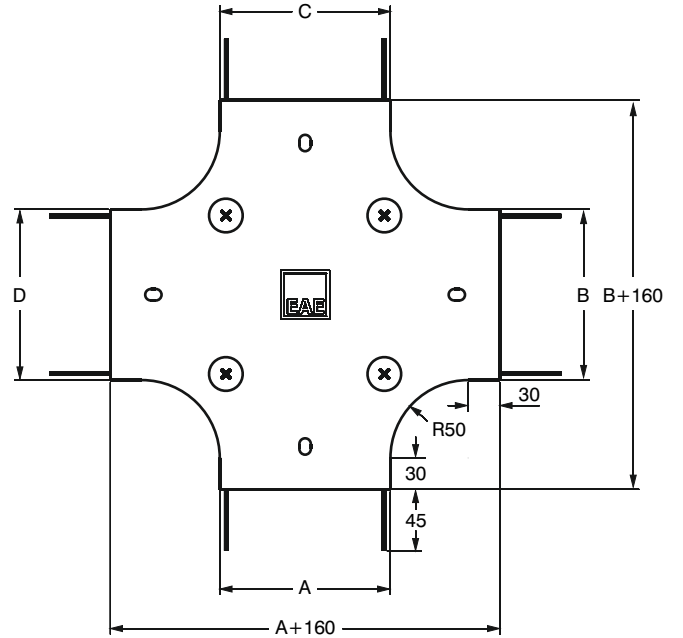
►► TKS DÖRTLÜ BAĞLANTI MODÜLÜ R=50 Pregalvaniz (TS EN 10346 - TS EN 10143)

Açıklama	H (mm)	ABCD (mm)	T (mm)	Ağırlık (kg./ad.)	Sipariş Kodu
050 TKS 050 AD	50	50	1,2	0,945	3002027
050 TKS 075 AD	50	75	1,2	1,138	3002029
075 TKS 075 AD	75	75	1,2	1,354	3002031
075 TKS 100 AD	75	100	1,2	1,588	3002033
100 TKS 100 AD	100	100	1,2	1,790	3002035
100 TKS 150 AD	100	150	1,2	2,900	3002037
100 TKS 200 AD	100	200	1,5	3,676	3002039
150 TKS 150 AD	150	150	1,5	3,410	3002041



►► TKS DÖRTLÜ BAĞLANTI MODÜLÜ R=50 * Daldırma Galvaniz (TS EN ISO 1461)

Açıklama	H (mm)	ABCD (mm)	T (mm)	Ağırlık (kg./ad.)	Sipariş Kodu
050 TKS 050 AD	50	50	1,2	1,040	3002026
050 TKS 075 AD	50	75	1,2	1,252	3002028
075 TKS 075 AD	75	75	1,2	1,489	3002030
075 TKS 100 AD	75	100	1,2	1,747	3002032
100 TKS 100 AD	100	100	1,2	1,969	3002034
100 TKS 150 AD	100	150	1,2	3,190	3002036
100 TKS 200 AD	100	200	1,5	4,044	3002038
150 TKS 150 AD	150	150	1,5	3,751	3002040



H=050, H=075 tek sıra deliklidir.
H=100 iki sıra deliklidir.
H=150 üç sıra deliklidir.

Örnek sipariş:
Yükseklik (H): 75 mm
Kanal Geniliği (A): 75 mm
Sac Kalınlığı (T): 1,2 mm
Kaplama Cinsi (B): Daldırma Galvaniz
Modül Tipi: Dörtlü Bağlantı Modülü

Açıklama Sipariş Kodu
075 TKS 075 AD - 3002030

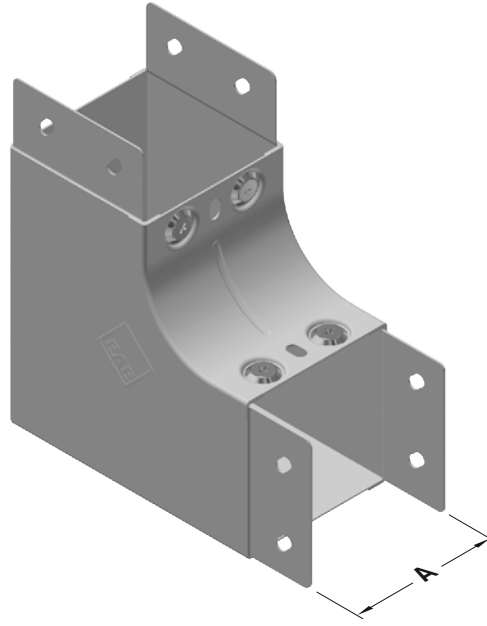
Yükseklik (H) ———
Kanal Tipi ——— Kanal genişliği (A)

- Trunking ürünlerde paslanmaz üretim yapılmaktadır.
- Lütfen siparişlerinizde sipariş kodunu bildiriniz.
- Özel ölçülerdeki siparişleriniz için lütfen firmamızı arayınız.
- Malzeme ağırlıkları \pm %10 değişim gösterebilir.

►► TKS İÇBÜKEY DÖNÜŞ MODÜLÜ R=50

Pregalvaniz (TS EN 10346 - TS EN 10143)

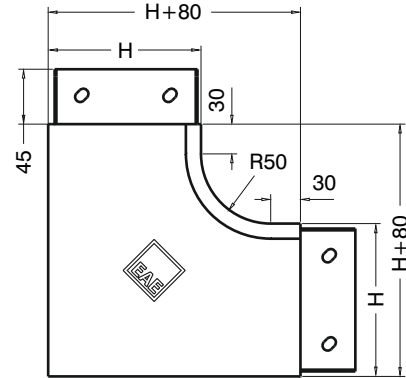
Açıklama	H (mm)	A (mm)	T (mm)	Ağırlık (kg./ad.)	Sipariş Kodu
050 TKS 050 ID	50	50	1,2	0,554	3002047
050 TKS 075 ID	50	75	1,2	0,641	3002049
075 TKS 075 ID	75	75	1,2	0,861	3002051
075 TKS 100 ID	75	100	1,2	0,914	3002053
100 TKS 100 ID	100	100	1,2	1,214	3002055
100 TKS 150 ID	100	150	1,2	1,556	3002057
100 TKS 200 ID	100	200	1,5	2,069	3002059
150 TKS 150 ID	150	150	1,5	2,209	3002061



►► TKS İÇBÜKEY DÖNÜŞ MODÜLÜ R=50 *

Daldırma Galvaniz (TS EN ISO 1461)

Açıklama	H (mm)	A (mm)	T (mm)	Ağırlık (kg./ad.)	Sipariş Kodu
050 TKS 050 ID	50	50	1,2	0,609	3002046
050 TKS 075 ID	50	75	1,2	0,705	3002048
075 TKS 075 ID	75	75	1,2	0,947	3002050
075 TKS 100 ID	75	100	1,2	1,005	3002052
100 TKS 100 ID	100	100	1,2	1,335	3002054
100 TKS 150 ID	100	150	1,2	1,712	3002056
100 TKS 200 ID	100	200	1,5	2,276	3002058
150 TKS 150 ID	150	150	1,5	2,430	3002060



H=050, H=075 tek sıra delikli dir.
H=100 iki sıra delikli dir.
H=150 üç sıra delikli dir.

Örnek sipariş:
Yükseklik (H): 100 mm
Kanal Genişliği (A): 200 mm
Sac Kalınlığı (T): 1,5 mm
Kaplama Cinsi (P): Pregalvaniz
Modül Tipi: İç Bükey Dönüş Modülü

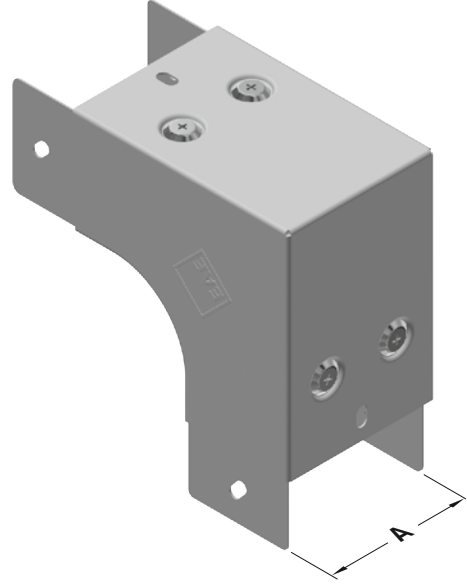
Açıklama	Sipariş Kodu
100 TKS 200 ID	3002059

Yükseklik (H) —
Kanal Tipi — Kanal genişliği (A)

- Trunking ürünlerde paslanmaz üretim yapılmaktadır.
- Lütfen siparişlerinizde sipariş kodunu bildirin.
- Özel ölçülerdeki siparişleriniz için lütfen firmamızı arayınız.
- Malzeme ağırlıkları \pm %10 değişim gösterebilir.

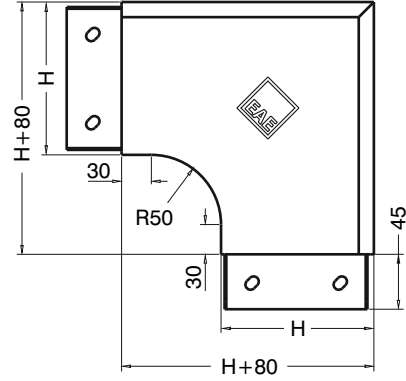
►► TKS DIŞBÜKEY DÖNÜŞ MODÜLÜ R=50 Pregalvaniz (TS EN 10346 - TS EN 10143)

Açıklama	H (mm)	A (mm)	T (mm)	Ağırlık (kg./ad.)	Sipariş Kodu
050 TKS 050 DD	50	50	1,2	0,571	3002067
050 TKS 075 DD	50	75	1,2	0,662	3002069
075 TKS 075 DD	75	75	1,2	0,889	3002071
075 TKS 100 DD	75	100	1,2	0,996	3002073
100 TKS 100 DD	100	100	1,2	1,254	3002075
100 TKS 150 DD	100	150	1,2	1,848	3002077
100 TKS 200 DD	100	200	1,5	2,130	3002079
150 TKS 150 DD	150	150	1,5	2,655	3002081



►► TKS DIŞBÜKEY DÖNÜŞ MODÜLÜ R=50 * Daldırma Galvaniz (TS EN ISO 1461)

Açıklama	H (mm)	A (mm)	T (mm)	Ağırlık (kg./ad.)	Sipariş Kodu
050 TKS 050 DD	50	50	1,2	0,628	3002066
050 TKS 075 DD	50	75	1,2	0,728	3002068
075 TKS 075 DD	75	75	1,2	0,978	3002070
075 TKS 100 DD	75	100	1,2	1,096	3002072
100 TKS 100 DD	100	100	1,2	1,379	3002074
100 TKS 150 DD	100	150	1,2	2,033	3002076
100 TKS 200 DD	100	200	1,5	2,343	3002078
150 TKS 150 DD	150	150	1,5	2,921	3002080



H=050, H=075 tek sıra delikli dir.
H=100 iki sıra delikli dir.
H=150 üç sıra delikli dir.

Örnek sipariş:
Yükseklik (H): 200 mm
Kanal Genişliği (A): 200 mm
Sac Kalınlığı (T): 1,2 mm
Kaplama Cinsi (P): Daldırma Galvaniz
Modül Tipi: Dış Bükey Dönüş Modülü

Açıklama	Sipariş Kodu
050 TKS 075 DD	3002068

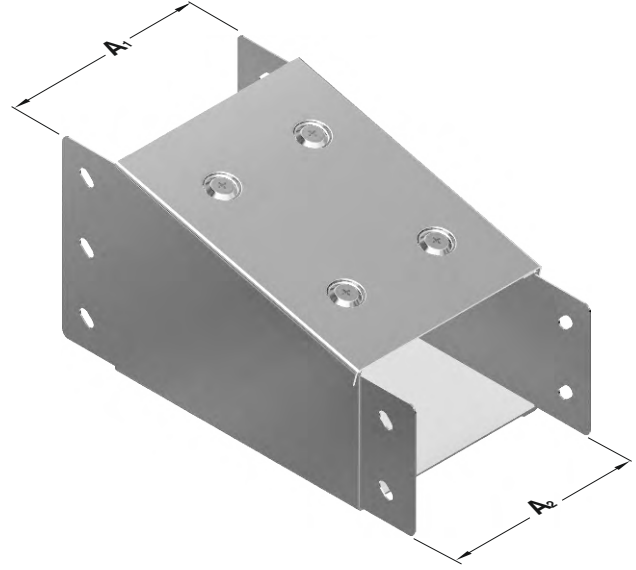
Yükseklik (H) ————
Kanal Tipi ———— Kanal genişliği (A)

- Trunking ürünlerde paslanmaz üretim yapılmaktadır.
- Lütfen siparişlerinizde sipariş kodunu bildirin.
- Özel ölçülerdeki siparişleriniz için lütfen firmamızı arayınız.
- Malzeme ağırlıkları \pm %10 değişim gösterebilir.

►► TKS REDÜKSİYON

Pregalvaniz (TS EN 10346 - TS EN 10143)

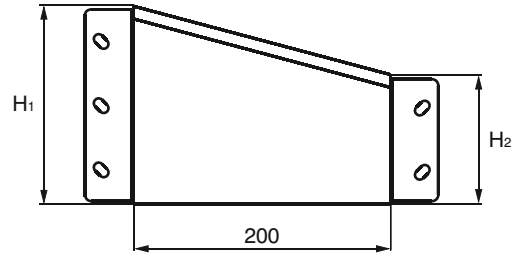
Açıklama	H ₁ A ₁ (mm)	H ₂ A ₂ (mm)	T (mm)	Ağırlık (kg./ad.)	Sipariş Kodu
TKS RD 1	50x75	50x50	1,2	0,611	3002151
TKS RD 2	75x75	50x75	1,2	0,715	3002149
TKS RD 3	75x100	50x75	1,2	0,766	3002147
TKS RD 4	75x100	75x75	1,2	0,847	3002145
TKS RD 5	100x100	75x75	1,2	0,916	3002143
TKS RD 6	100x100	75x100	1,2	0,963	3002141
TKS RD 7	100x150	75x100	1,2	1,058	3002139
TKS RD 8	100x150	100x100	1,2	1,124	3002137
TKS RD 9	100x200	100x100	1,5	1,227	3002135
TKS RD 10	100x200	100x150	1,5	1,634	3002133
TKS RD 11	150x150	100x150	1,5	1,781	3002131
TKS RD 12	150x150	100x200	1,5	1,802	3002129



►► TKS REDÜKSİYON *

Daldırma Galvaniz (TS EN ISO 1461)

Açıklama	H ₁ A ₁ (mm)	H ₂ A ₂ (mm)	T (mm)	Ağırlık (kg./ad.)	Sipariş Kodu
TKS RD 1	50x75	50x50	1,2	0,672	3002150
TKS RD 2	75x75	50x75	1,2	0,787	3002148
TKS RD 3	75x100	50x75	1,2	0,843	3002146
TKS RD 4	75x100	75x75	1,2	0,932	3002144
TKS RD 5	100x100	75x75	1,2	1,008	3002142
TKS RD 6	100x100	75x100	1,2	1,059	3002140
TKS RD 7	100x150	75x100	1,2	1,164	3002138
TKS RD 8	100x150	100x100	1,2	1,236	3002136
TKS RD 9	100x200	100x100	1,5	1,350	3002134
TKS RD 10	100x200	100x150	1,5	1,797	3002132
TKS RD 11	150x150	100x150	1,5	1,959	3002130
TKS RD 12	150x150	100x200	1,5	1,982	3002128

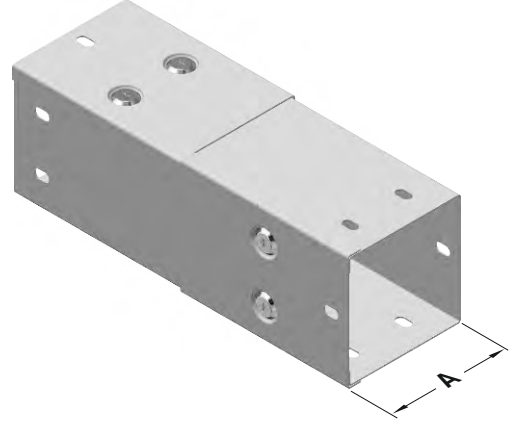


- Trunking ürünlerde paslanmaz üretim yapılmaktadır.
- Lütfen siparişlerinizde sipariş kodunu bildiriniz.
- Özel ölçülerdeki siparişleriniz için lütfen firmamızı arayınız.
- Malzeme ağırlıkları ± %10 değişim gösterebilir.

►► TKS SAĞA YÖN DEĞİŞTİRME MODÜLÜ

Pregalvaniz (TS EN 10346 - TS EN 10143)

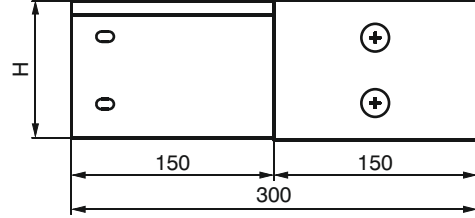
Açıklama	H (mm)	A (mm)	T (mm)	Ağırlık (kg./ad.)	Sipariş Kodu
050 TKS 050 YDM	50	50	1,2	0,666	3002153
075 TKS 075 YDM	75	75	1,2	0,960	3002155
100 TKS 100 YDM	100	100	1,2	1,246	3002157
150 TKS 150 YDM	150	150	1,5	2,224	3002159



►► TKS SAĞA YÖN DEĞİŞTİRME MODÜLÜ*

Daldırma Galvaniz (TS EN ISO 1461)

Açıklama	H (mm)	A (mm)	T (mm)	Ağırlık (kg./ad.)	Sipariş Kodu
050 TKS 050 YDM	50	50	1,2	0,733	3002152
075 TKS 075 YDM	75	75	1,2	1,056	3002154
100 TKS 100 YDM	100	100	1,2	1,371	3002156
150 TKS 150 YDM	150	150	1,5	2,446	3002158

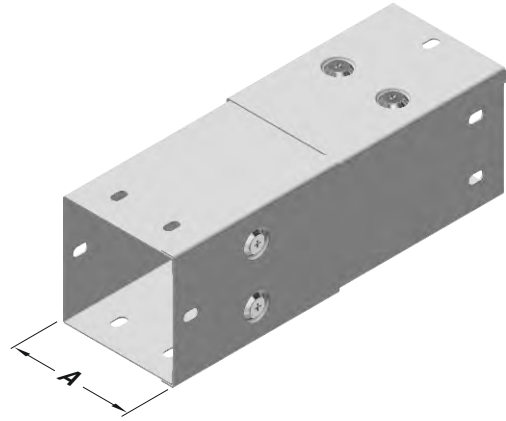


H=050, H=075 tek sıra delikli dir.
H=100 iki sıra delikli dir.
H=150 üç sıra delikli dir.

►► TKS SOLA YÖN DEĞİŞTİRME MODÜLÜ

Pregalvaniz (TS EN 10346 - TS EN 10143)

Açıklama	H (mm)	A (mm)	T (mm)	Ağırlık (kg./ad.)	Sipariş Kodu
050 TKS 050 YDM	50	50	1,2	0,706	3002163
075 TKS 075 YDM	75	75	1,2	1,009	3002165
100 TKS 100 YDM	100	100	1,2	1,299	3002167
150 TKS 150 YDM	150	150	1,5	1,850	3002169



►► TKS SOLA YÖN DEĞİŞTİRME MODÜLÜ*

Daldırma Galvaniz (TS EN ISO 1461)

Açıklama	H (mm)	A (mm)	T (mm)	Ağırlık (kg./ad.)	Sipariş Kodu
050 TKS 050 YDM	50	50	1,2	0,772	3002162
075 TKS 075 YDM	75	75	1,2	1,104	3002164
100 TKS 100 YDM	100	100	1,2	1,422	3002166
150 TKS 150 YDM	150	150	1,5	2,028	3002168

Örnek sipariş:
Yükseklik (H): 150 mm
Kanal Geniřliđi (A): 150 mm
Sac Kalınlıđı (T): 1,5 mm
Kaplama Cinsi (P): Pregalvaniz
Modül Tipi: Sađa/Sola Yön Deđiřtirme Modülü

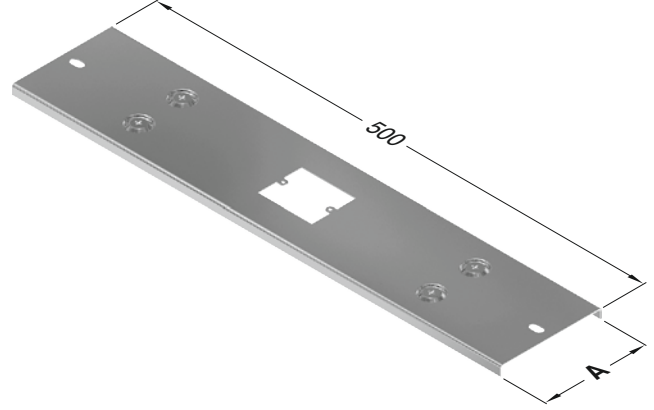
- Trunking ürünlerde paslanmaz üretim yapılmaktadır.
- Lütfen siparişlerinizde sipariş kodunu bildiriniz.
- Özel ölçülerdeki siparişleriniz için lütfen firmamızı arayınız.
- Malzeme ağırlıkları ± %10 deđişim gösterebilir.

Açıklama Sipariş Kodu
150 TKS 150 YDM - 3002159
Yükseklik (H) ————
Kanal Tipi ———— Kanal genişliđi (A)

►► TKS PRİZ ÇIKIŞ PLAKASI

Pregalvaniz (TS EN 10346 - TS EN 10143)

Açıklama	A (mm)	T (mm)	Ağırlık (kg./ad.)	Sipariş Kodu
TKS 050 PP	50	1,2	0,348	3002173
TKS 075 PP	75	1,2	0,477	3002175
TKS 100 PP	100	1,2	0,606	3002177
TKS 150 PP	150	1,5	0,842	3002179



►► TKS PRİZ ÇIKIŞ PLAKASI *

Daldırma Galvaniz (TS EN ISO 1461)

Açıklama	A (mm)	T (mm)	Ağırlık (kg./ad.)	Sipariş Kodu
TKS 050 PP	50	1,2	0,383	3002172
TKS 075 PP	75	1,2	0,525	3002174
TKS 100 PP	100	1,2	0,667	3002176
TKS 150 PP	150	1,5	0,926	3002178

Örnek sipariş:

Kanal Geniřliđi (A): 75 mm

Sac Kalınlıđı (T): 1,2 mm

Kaplama Cinsi (B): Daldırma Galvaniz

Modül Tipi: Priz Çıkıř Plakası

Açıklama Sipariş Kodu
TKS 075 PP - 3002174

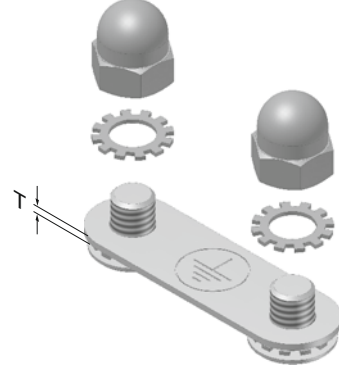
Kanal Tipi _____ Kanal genişliđi (A)

- Trunking ürünlerde paslanmaz üretim yapılmaktadır.
- Lütfen siparişlerinizde sipariş kodunu bildiriniz.
- Özel ölçülerdeki siparişleriniz için lütfen firmamızı arayınız.
- Malzeme ağırlıkları \pm %10 deđişim gösterebilir.

►► **TKS TOPRAKLAMA BAKIRI**

Bakır (EN 1652)

Açıklama	T (mm)	Ağırlık (kg./tk.)	Sipariş Kodu
TKS TOPRAKLAMA BAKIRI	1	0,022	3001730



►► **TKS GÖMLEKLİ DÜBEL M6**

Pregalvaniz (TS EN 10346 - TS EN 10143)

Açıklama	Ağırlık (kg./ad.)	Sipariş Kodu
GÖMLEKLİ DÜBEL M6	0,033	5000007



►► **TKS EK CIVATA TAKIMI**

Pregalvaniz (TS EN 10143)

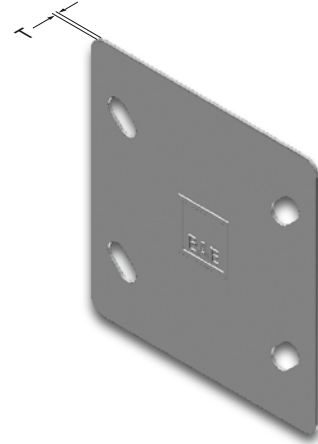
Açıklama	Ağırlık (kg./tk.)	Sipariş Kodu
EK CIVATA TAKIMI M6	0,009	1004314



►► **TKS EK ELEMANI**

Pregalvaniz (TS EN 10346 - TS EN 10143)

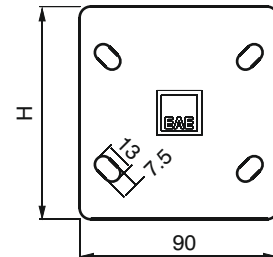
Açıklama	H (mm)	T (mm)	Ağırlık (kg./ad.)	Sipariş Kodu
050 TKS EK ELEMANI	50	1,2	0,036	3002087
075 TKS EK ELEMANI	75	1,2	0,058	3002089
100 TKS EK ELEMANI	100	1,2	0,077	3002091
150 TKS EK ELEMANI	150	1,2	0,177	3002093



►► **TKS EK ELEMANI ***

Daldırma Galvaniz (TS EN ISO 1461)

Açıklama	H (mm)	T (mm)	Ağırlık (kg./ad.)	Sipariş Kodu
050 TKS EK ELEMANI	50	1,2	0,040	3002086
075 TKS EK ELEMANI	75	1,2	0,064	3002088
100 TKS EK ELEMANI	100	1,2	0,085	3002090
150 TKS EK ELEMANI	150	1,2	0,195	3002092

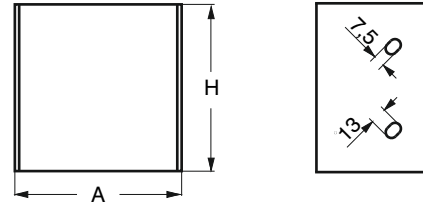
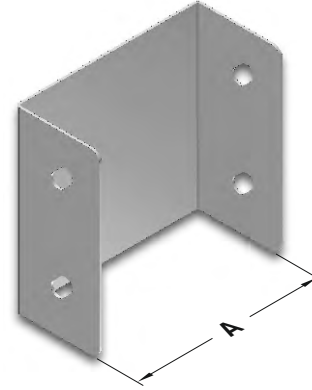


- Trunking ürünlerde paslanmaz üretim yapılmaktadır.
- Lütfen siparişlerinizde sipariş kodunu bildiriniz.
- Özel ölçülerdeki siparişleriniz için lütfen firmamızı arayınız.
- Malzeme ağırlıkları \pm %10 değişim gösterebilir.

►►TKS SONLANDIRMA ELEMANI

Pregalvaniz (TS EN 10346 - TS EN 10143)

Açıklama	H (mm)	A (mm)	T (mm)	Ağırlık (kg./ad.)	Sipariş Kodu
050 TKS 050 SE	50	50	1,2	0,053	3002097
050 TKS 075 SE	50	75	1,2	0,064	3002099
075 TKS 075 SE	75	75	1,2	0,101	3002101
075 TKS 100 SE	75	100	1,2	0,117	3002103
100 TKS 100 SE	100	100	1,2	0,159	3002105
100 TKS 150 SE	100	150	1,2	0,203	3002107
100 TKS 200 SE	100	200	1,5	0,308	3002109
150 TKS 150 SE	150	150	1,5	0,387	3002111



►►TKS SONLANDIRMA ELEMANI *

Daldırma Galvaniz (TS EN ISO 1461)

Açıklama	H (mm)	A (mm)	T (mm)	Ağırlık (kg./ad.)	Sipariş Kodu
050 TKS 050 SE	50	50	1,2	0,058	3002096
050 TKS 075 SE	50	75	1,2	0,070	3002098
075 TKS 075 SE	75	75	1,2	0,111	3002100
075 TKS 100 SE	75	100	1,2	0,129	3002102
100 TKS 100 SE	100	100	1,2	0,175	3002104
100 TKS 150 SE	100	150	1,2	0,223	3002106
100 TKS 200 SE	100	200	1,5	0,339	3002108
150 TKS 150 SE	150	150	1,5	0,426	3002110

H=050, H=075 tek sıra deliklidir.
H=100 iki sıra deliklidir.
H=150 üç sıra deliklidir.

Örnek sipariş:
Yükseklik (H): 50 mm
Kanal Genişliği (A): 75 mm
Sac Kalınlığı (T): 1,2 mm
Kaplama Cinsi (P): Daldırma Galvaniz
Modül Tipi: Sonlandırma Elemanı

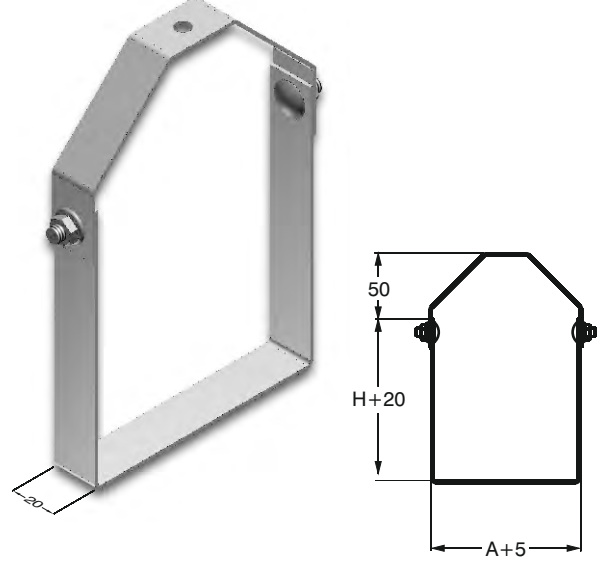
Açıklama Sipariş Kodu
050 TKS 075 SE - 3002098
Yükseklik (H) Kanal Tipi Kanal genişliği (A)

- Trunking ürünlerde paslanmaz üretim yapılmaktadır.
- Lütfen siparişlerinizde sipariş kodunu bildirin.
- Özel ölçülerdeki siparişleriniz için lütfen firmamızı arayınız.
- Malzeme ağırlıkları \pm %10 değişim gösterebilir.

►► TKS ASKI ELEMANI

Pregalvaniz (TS EN 10346 - TS EN 10143)

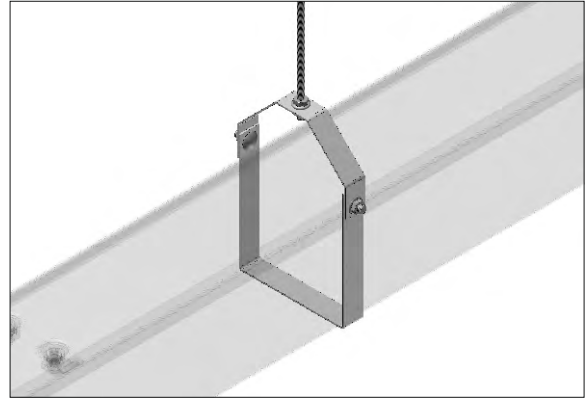
Açıklama	H (mm)	A (mm)	T (mm)	Ağırlık (kg./ad.)	Sipariş Kodu
050 TKS 050 ASKI	70	55	1,5	0,095	3002184
050 TKS 075 ASKI	70	80	1,5	0,103	3002186
075 TKS 075 ASKI	95	80	1,5	0,115	3002188
075 TKS 100 ASKI	95	105	1,5	0,124	3002190
100 TKS 100 ASKI	120	105	1,5	0,136	3002192
100 TKS 150 ASKI	120	155	1,5	0,157	3002194
100 TKS 200 ASKI	120	205	1,5	0,170	3002196
150 TKS 150 ASKI	170	155	1,5	0,180	3002258



►► TKS ASKI ELEMANI *

Daldırma Galvaniz (TS EN ISO 1461)

Açıklama	H (mm)	A (mm)	T (mm)	Ağırlık (kg./ad.)	Sipariş Kodu
050 TKS 050 ASKI	70	55	1,5	0,104	3002183
050 TKS 075 ASKI	70	80	1,5	0,113	3002185
075 TKS 075 ASKI	95	80	1,5	0,127	3002187
075 TKS 100 ASKI	95	105	1,5	0,136	3002189
100 TKS 100 ASKI	120	105	1,5	0,150	3002191
100 TKS 150 ASKI	120	155	1,5	0,173	3002193
100 TKS 200 ASKI	120	205	1,5	0,187	3002195
150 TKS 150 ASKI	170	155	1,5	0,198	3002257

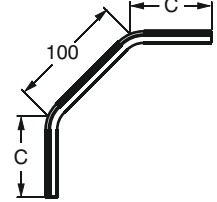


- Trunking ürünlerde paslanmaz üretim yapılmaktadır.
- Lütfen siparişlerinizde sipariş kodunu bildiriniz.
- Özel ölçülerdeki siparişleriniz için lütfen firmamızı arayınız.
- Malzeme ağırlıkları \pm %10 değişim gösterebilir.

►► TKS ASKI ELEMANI 135°

Pregalvaniz (TS EN 10346 - TS EN 10143)

Açıklama	A (mm)	C (mm)	T (mm)	Ağırlık (kg./ad.)	Sipariş Kodu
TKS 050 ASKI 135°	50	45	2	0,168	3002198
TKS 075 ASKI 135°	75	60	2	0,229	3002200
TKS 100 ASKI 135°	100	70	2	0,282	3002202
TKS 150 ASKI 135°	150	95	2	0,396	3002204



►► TKS ASKI ELEMANI 135° *

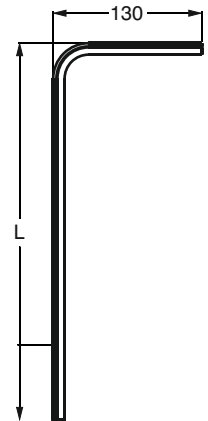
Daldırma Galvaniz (TS EN ISO 1461)

Açıklama	A (mm)	C (mm)	T (mm)	Ağırlık (kg./ad.)	Sipariş Kodu
TKS 050 ASKI 135°	50	45	2	0,185	3002197
TKS 075 ASKI 135°	75	60	2	0,252	3002199
TKS 100 ASKI 135°	100	70	2	0,310	3002201
TKS 150 ASKI 135°	150	95	2	0,436	3002203

►► TKS ASKI ELEMANI L

Pregalvaniz (TS EN 10346 - TS EN 10143)

Açıklama	L (mm)	T (mm)	Ağırlık (kg./ad.)	Sipariş Kodu
TKS 050 ASKI L	50	2	0,186	3002248
TKS 075 ASKI L	75	2	0,215	3002250
TKS 100 ASKI L	100	2	0,243	3002252
TKS 150 ASKI L	150	2	0,300	3002254



►► TKS ASKI ELEMANI L *

Daldırma Galvaniz (TS EN ISO 1461)

Açıklama	L (mm)	T (mm)	Ağırlık (kg./ad.)	Sipariş Kodu
TKS 050 ASKI L	50	2	0,205	3002247
TKS 075 ASKI L	75	2	0,237	3002249
TKS 100 ASKI L	100	2	0,267	3002251
TKS 150 ASKI L	150	2	0,330	3002253

- Trunking ürünlerde paslanmaz üretim yapılmaktadır.
- Lütfen siparişlerinizde sipariş kodunu bildiriniz.
- Özel ölçülerdeki siparişleriniz için lütfen firmamızı arayınız.
- Malzeme ağırlıkları \pm %10 değişim gösterebilir.

Eleman Listesi	
Sıra No	Miktar
Cinsi	
Firma : Proje : Proje No :	
Hazırlayan İsim : Tarih : İmza :	

Lütfen bu sayfadan fotokopi çekerek kullanınız.