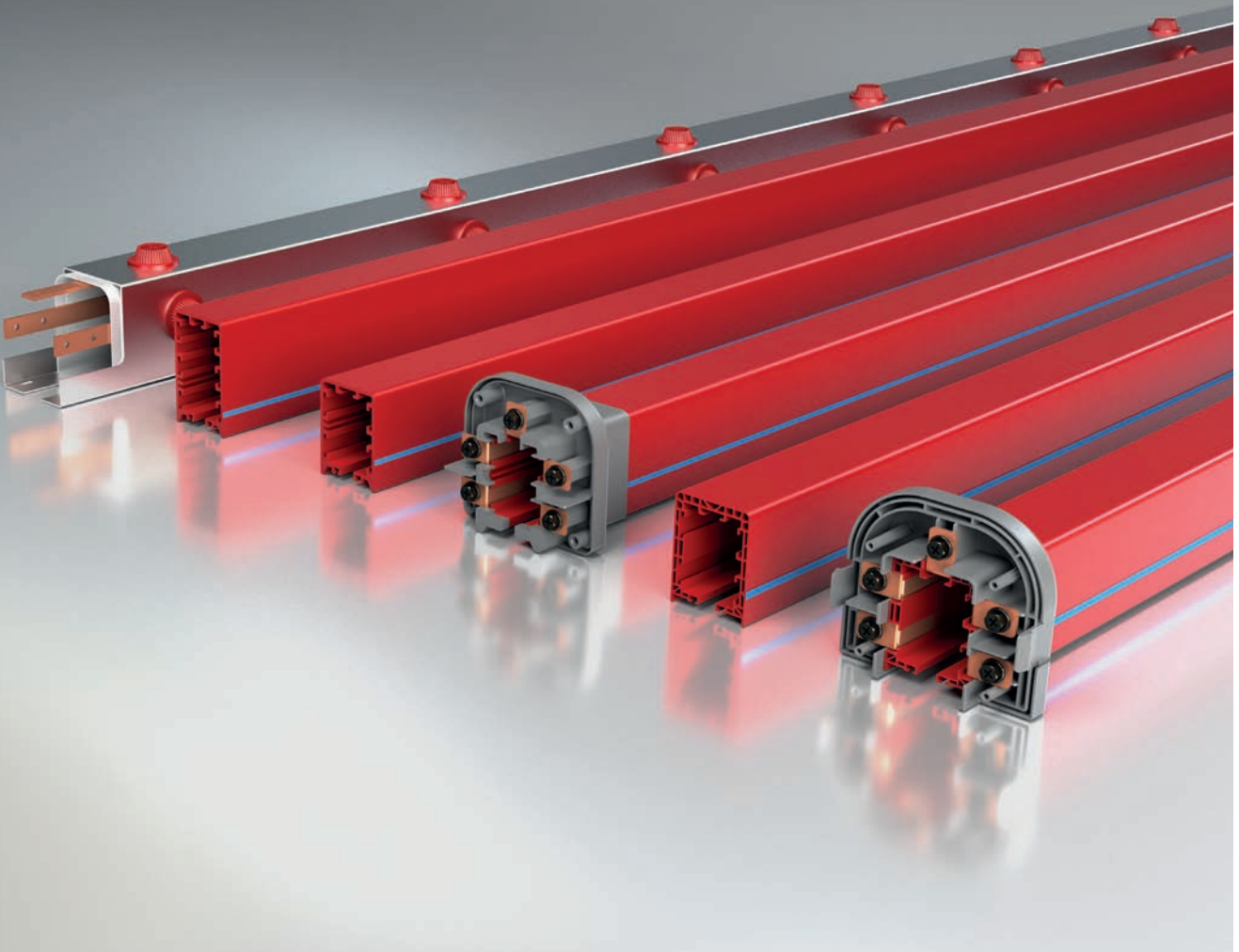




# E-LINE TROLLEY BUSBAR

Trolley Busbar Sistemleri



# E-LINE TROLLEY BUSBAR

Kataloglarımızın en g¼ncel hali iin l¼tfen web sayfamızı ziyaret ediniz.  
[www.eae.com.tr](http://www.eae.com.tr)



## EAE Grup rakamlarla;



**1973**  
kuruluş tarihi

1973 yılında kurulan EAE Elektrik A.Ş. EAE Grup'un ana kuruluşudur. Elektrik sektöründe dünya çapında bir üreticidir.



**280.000m<sup>2</sup>**  
kapalı üretim alanı

Kuruluş : 1973  
Kapalı üretim alanı : 280.000m<sup>2</sup>  
Ürün grupları : Busbar Enerji Dağıtım Sistemleri  
Aydınlatma Busbar Sistemleri  
Kablo Kanalı Sistemleri  
Döşeme Altı Enerji Dağıtım Sistemleri  
Trolley Busbar Enerji Dağıtım Sistemleri



**5**  
üretim tesisi

Şirketler : EAE Elektrik  
EAE Aydınlatma  
EAE Elektroteknik  
EAE Teknoloji  
EAE Makine  
Üretim tesisi sayısı : 5



**3**  
AR-GE Merkezi

Ürün gruplarının ISO 9001, ISO 14001, OHSAS 18001 ve ISO 27001 standartlarına uygun olarak tasarlanması ve üretilmesinde "Yalın Üretim" ve "Yenilikçi ve Müşteri Odaklı Ürün Geliştirme" prensiplerine uyulur.

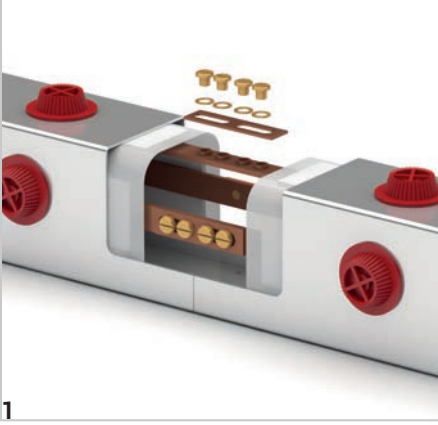


**100+**  
ihracat yapılan ülke

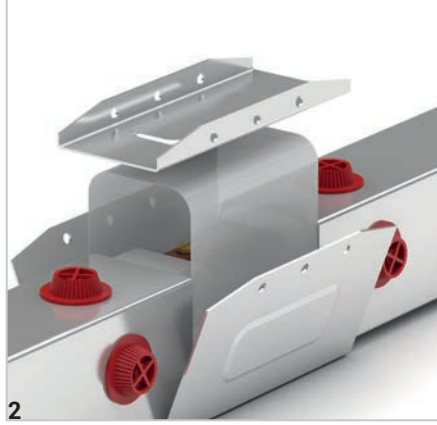
EAE Elektrik A.Ş. busbar ürünleri IEC 61439-1 / 6 standartlarına göre KEMA / DEKRA (Hollanda), KEMA - KEUR, UL sınıfında sınıflandırılmış laboratuvarlar tarafından onaylanmıştır.

## ►► MONTAJ TALİMATI

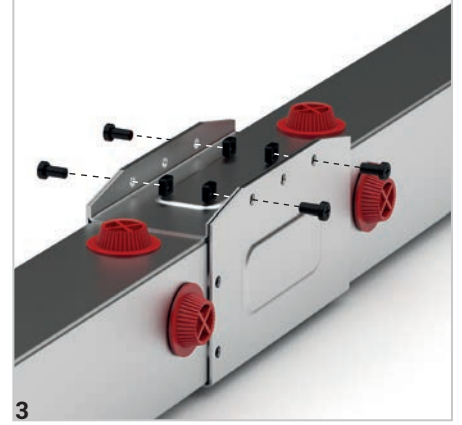
### KT - EK MONTAJI



1  
Ek aparatı ile bakırlar birbirine bağlanır.

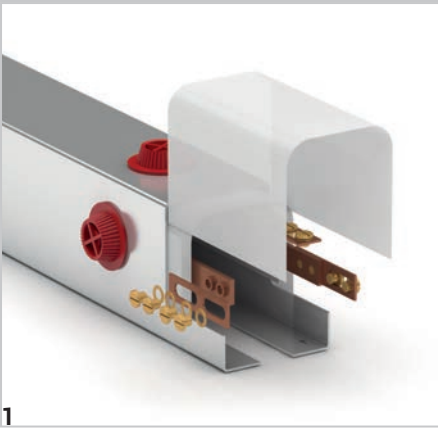


2  
Yalıtınan folyo yerleřtirilip kapaklar kapatılır.

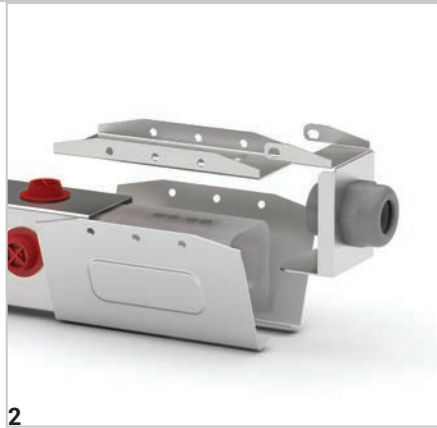


3  
Kapaklar vidalanıp montaj tamamlanır.

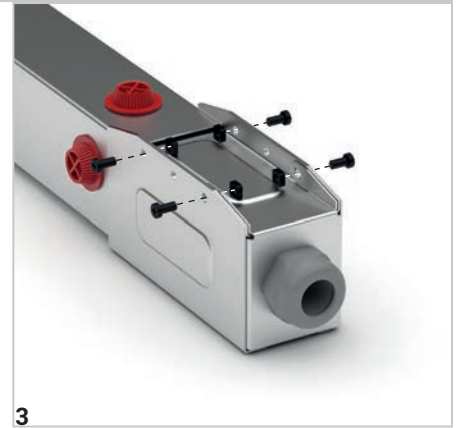
### KT - BESLEME



1  
Pencereleli aparat ile besleme kabloları bağlanıp, yalıtınan folyo yerleřtirilir.

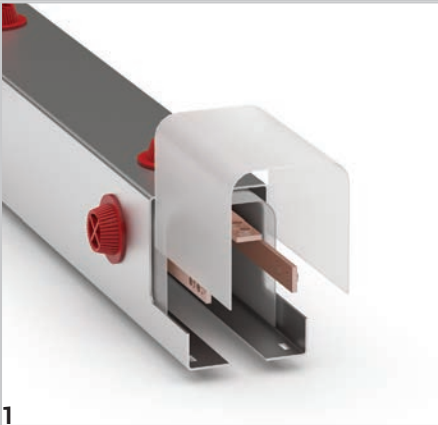


2  
Kapaklar yerleřtirilir.

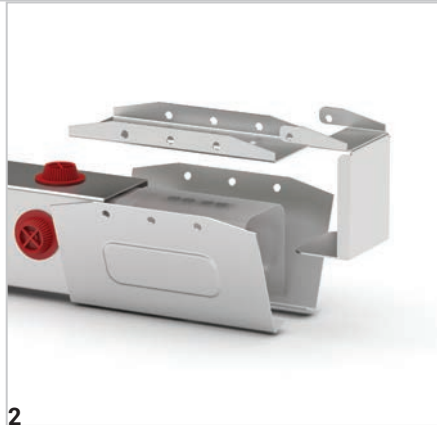


3  
Kapaklar vidalanıp montaj tamamlanır.

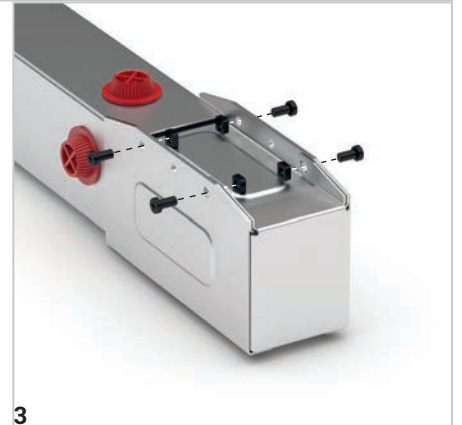
### KT - SONLANDIRMA



1  
Yalıtınan folyo yerleřtirilir.



2  
Kapaklar takılır.



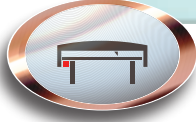
3  
Kapaklar vidalanıp montaj tamamlanır.



• Köprü Vinçler



• Monoray Sistemler



• Tekstil Kesim ve Serme Sistemleri



• AR/RS Depolama Sistemleri



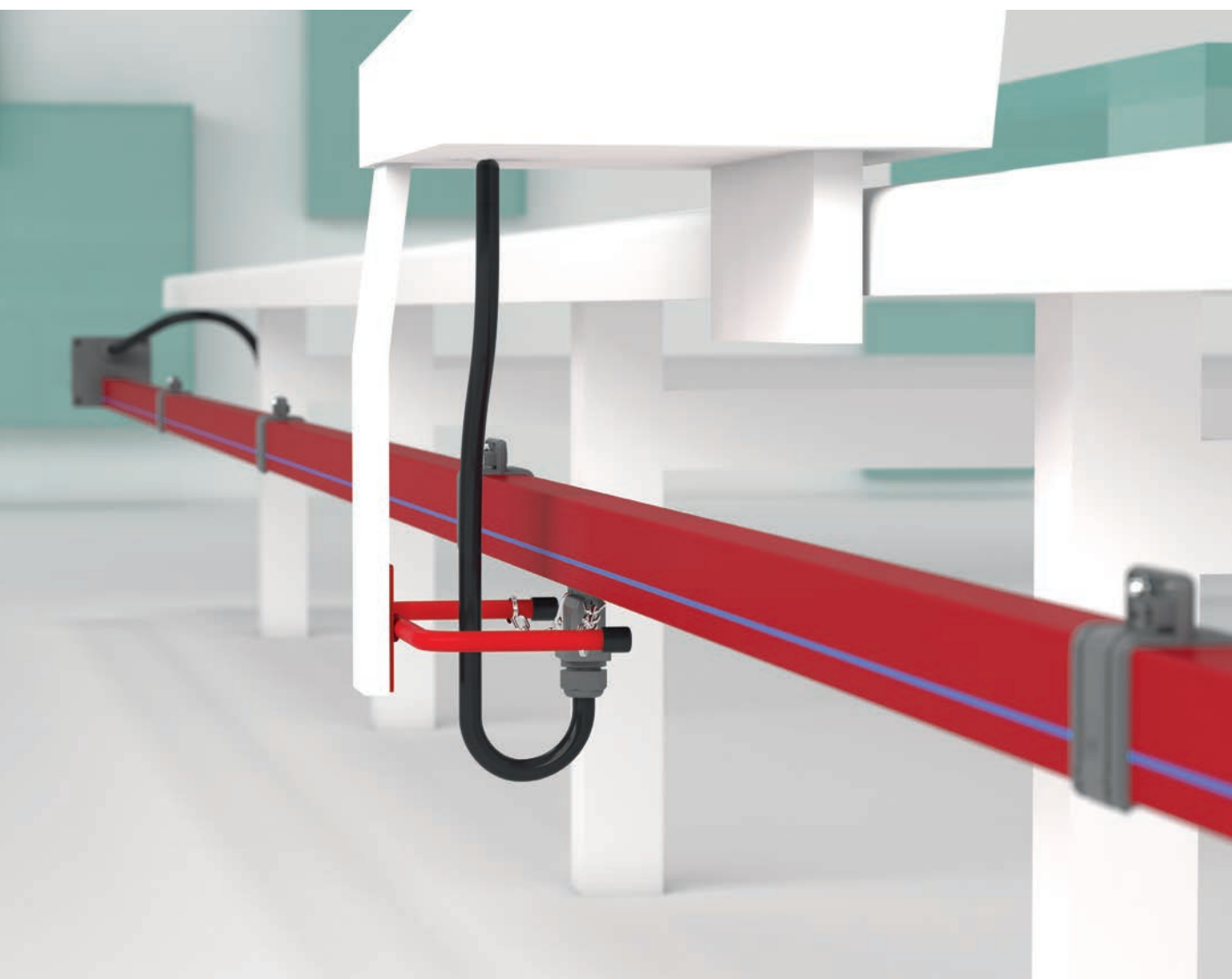
• Hareketli Tavan ve Kapı Sistemleri



• Montaj ve Test Hatları



# E-LINE TBS



TBS

# E-LINE TBS

Kataloglarımızın en g¼ncel hali iin l¼tfen web sayfamızı ziyaret ediniz.  
[www.eae.com.tr](http://www.eae.com.tr)

# İÇİNDEKİLER

---

## ►► E-LINE TBS

---

Kullanım Alanları .....	2
Sipariş Kod Sistemi .....	3
TBS PVC Gövde .....	4
TBS Besleme Elemanları.....	5-6
TBS Tamir Bölgesi.....	7
TBS Akım Alma Arabaları.....	8-9
Aparatlar .....	10-11
Gerilim Düşümü, Besleme Noktalarının Hesaplanması .....	12
TBS Trolley Busbar Montaj Talimatı.....	13-14



## ►► KULLANIM ALANLARI

- Köprü vinçler
- Monoray sistemler
- Tekstil kesim ve serme masaları
- AS/RS depolama sistemleri
- Hareketli kapı ve tavan sistemleri
- Montaj ve test hatları

C-PVC gövde içerisinde yer alan bakır iletkenler ve akım alma arabalarından oluşur. Sistemin kesintisiz enerji almasını ve hareketini, mekanik olarak sisteme bağlanan akım alma arabalarıyla sağlanmaktadır.

Klasik sistemlerdeki askılı ve makaralı kablo ile enerji dağıtımında karşılaşılan kaza, arıza gibi ihtimalleri ortadan kaldırır. İletkenler, C-PVC gövde içine alınarak personel güvenliği maksimum seviyeye çıkarılmıştır.

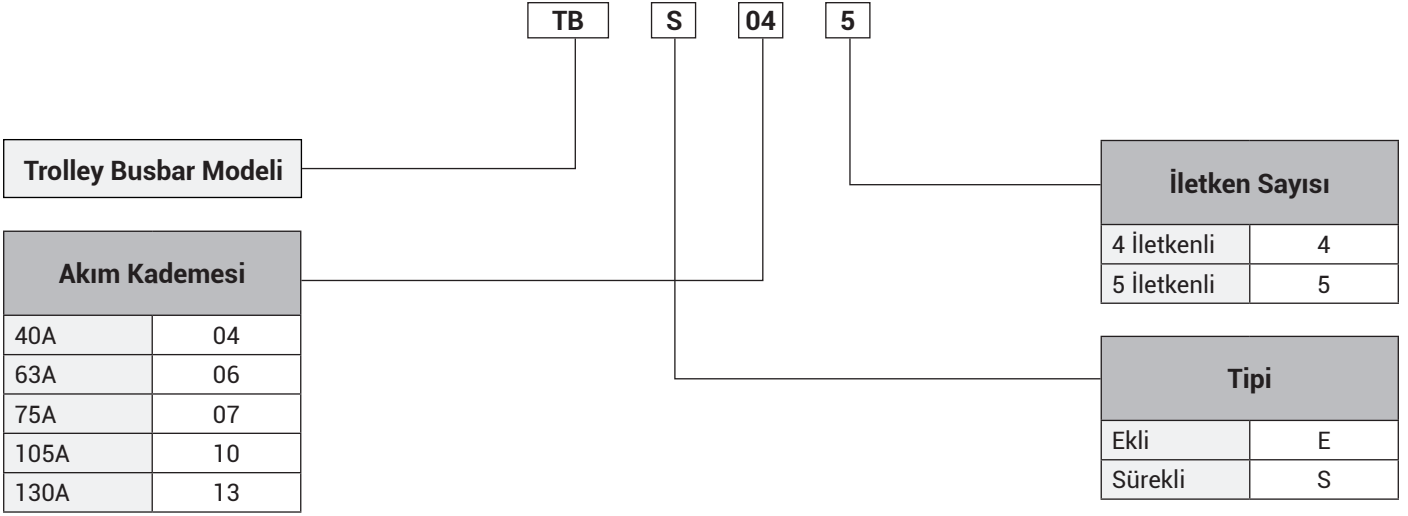
İletken yuvaları ile iletkenler arasında ve C-PVC gövde ile kayar askılar arasında, sabit bağlantı olmadığı için gerekli genişleme imkanı sağlanır, bu sebeple genişleme elemanına ihtiyaç yoktur. Birden fazla akım alma arabası ile aynı hattan enerji almak mümkündür.

### Dikkat Edilmesi Gereken Hususlar :

Yağmura maruz kalan harici ortamlarda kullanılması durumunda davlumbaz ile korumaya alınması önerilir.

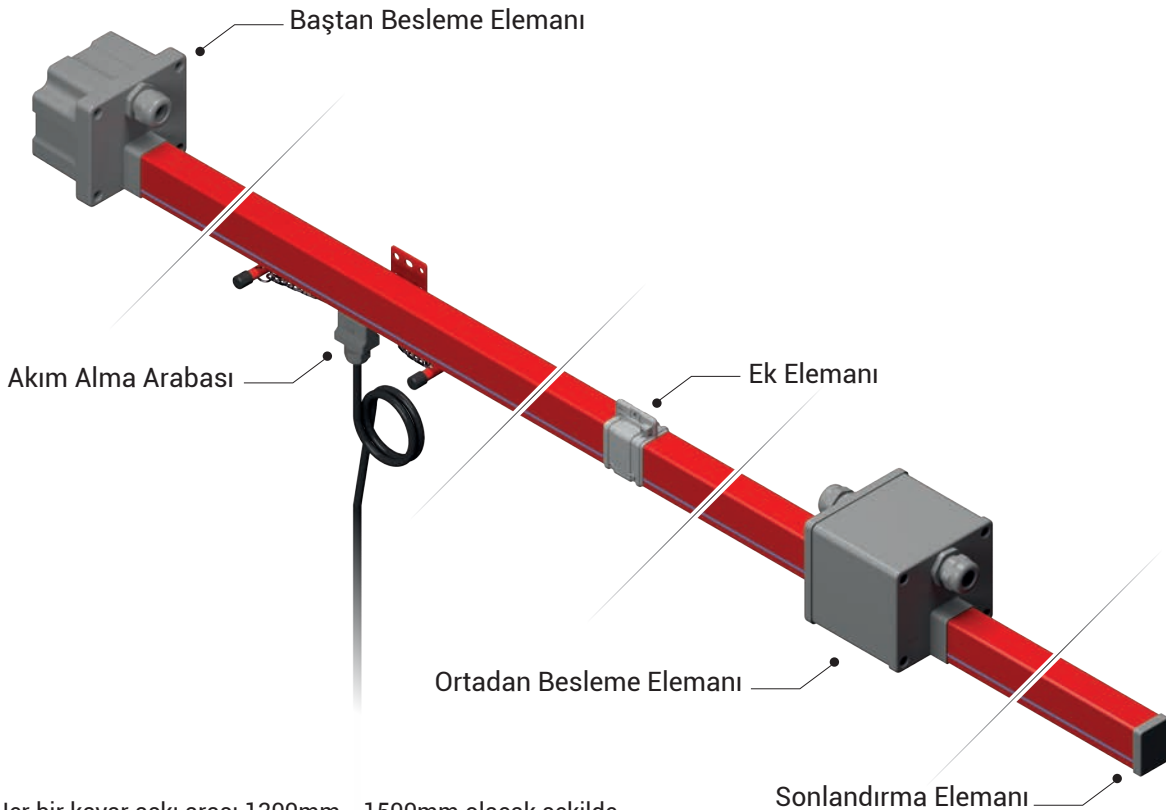


## ►► SİPARİŞ KOD SİSTEMİ



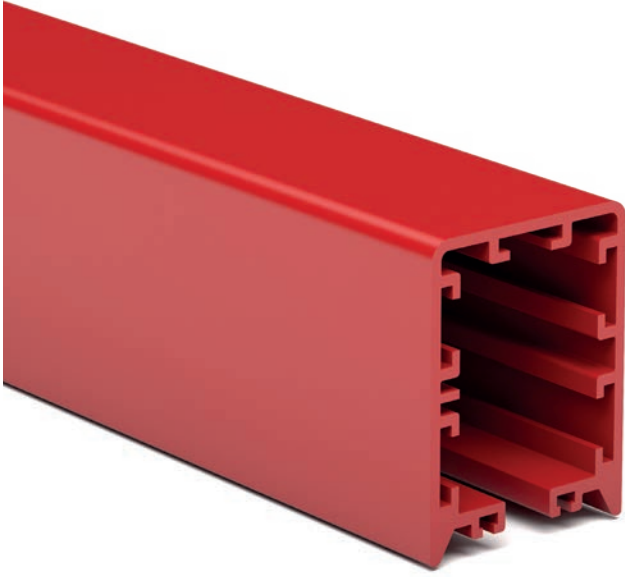
## ►► TEKNİK ÖZELLİKLER

Nominal Akım (A)	40	63	75	105	130
İletken Sayısı (Adet)	4-5	4-5	4-5	4-5	4-5
Nominal Gerilim (AC) (V)	690	690	690	690	690
Dielektrik Dayanımı (kV/mm)	30	30	30	30	30
Frekans (Hz)	50/60	50/60	50/60	50/60	50/60
Direnç (20°C) R <sub>20</sub> (mΩ/m)	1,300	1,018	1,280	0,800	0,570
Direnç (35°C) R <sub>35</sub> (mΩ/m)	1,420	1,176	1,460	0,920	0,660
Reaktans X (mΩ/m)	0,160	0,447	0,140	0,060	0,250
Empedans Z (mΩ/m)	1,429	1,258	1,467	0,922	0,706
Standart Boy (m)	4	4	4	4	4



Not: Her bir kayar askı arası 1300mm - 1500mm olacak şekilde montaj yapılmalıdır.

## ►► TBS TROLLEY BUSBAR



Gövde 5 adet iletken kullanılabilecek yapıya sahiptir. Akım alma arabasının ters takılmasını önleyen emniyet sistemi bulunmaktadır.

### Kesintisiz Bakır İletkenli

Elektrolitik bakır iletkenler, akım kademesine göre maksimum 150 m boyunda kesintisiz olarak verilebilir.

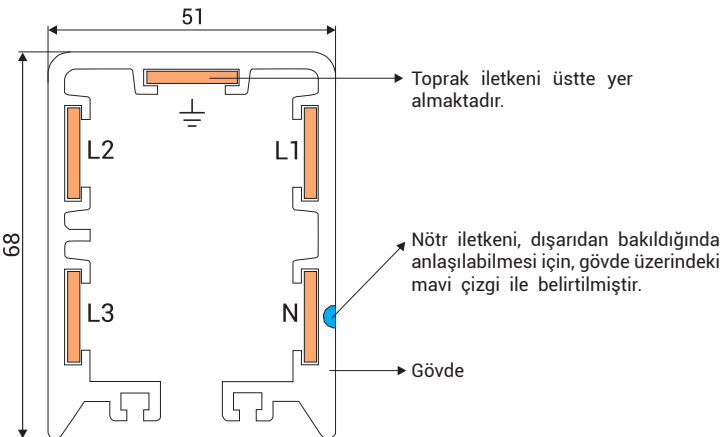
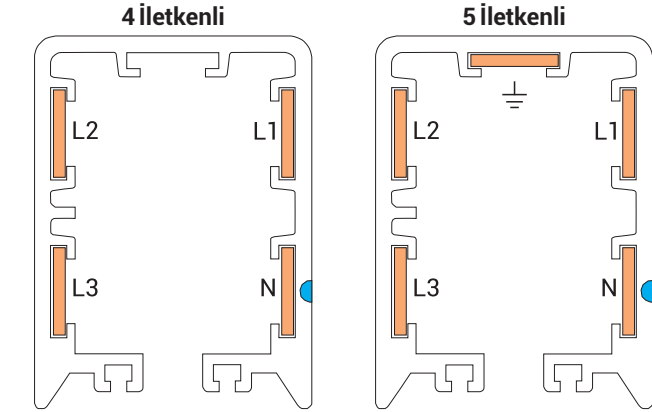
- **İletken sayısı:** 4 veya 5 iletkenli
- **Kanal rengi:** Kırmızı.
- **Çalışma sıcaklık aralığı:** -40°C ve +55°C.
- **Standart gövde uzunluğu:** 4 metre.
- **Koruma Sınıfı:** Standart IP24, Conta ile IP44.
- **Alev Almama Karakteristiği:** UL 94 V0
- Kanal C-PVC ve plastik aksesuarlar PA6 hammadde'den imal edilmiştir.
- İletkenler yalıtkan gövde içerisinde el temasına karşı korumalıdır.
- Gövde üzerinde nötr iletkenini temsil eden nötr çizgisi bulunmaktadır.

Açıklama	Ağırlık (gr/m)	Sipariş Kodu
TB5 Trolley Busbar Gövde	1250	2037290

### Standart 4 Metre

Model	İletken Sayısı Akım (A)	Ağırlık (gr/m)	İletken Kesiti (mm <sup>2</sup> )	Sipariş Kodu
TBS 044	4P - 40A	1700	4x11,20	3024465
TBS 064	4P - 63A	1750	4x12,80	3182880
TBS 074	4P - 75A	1900	4x16,00	3024466
TBS 104	4P - 105A	2200	4x24,00	3024467
TBS 134	4P - 130A	2450	4x32,00	3024468
TBS 045	5P - 40A	1800	5x11,20	3024461
TBS 065	5P - 63A	1850	5x12,80	3182877
TBS 075	5P - 75A	2050	5x16,00	3024462
TBS 105	5P - 105A	2400	5x24,00	3024463
TBS 135	5P - 130A	2750	5x32,00	3024464

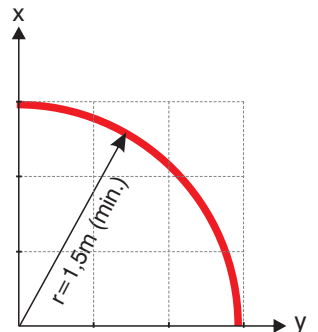
Ağırlıklara ek plastikleri dahil değildir. Bir kanalda kullanılan ek plastiklerinin ve civatalarının toplam ağırlığı 100 gr'dır.



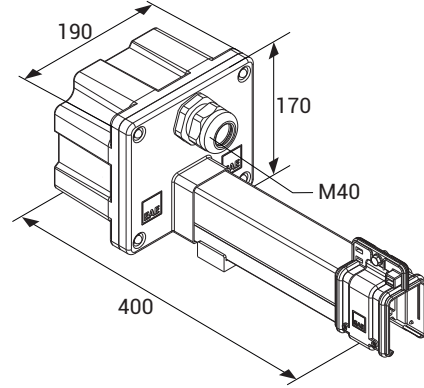
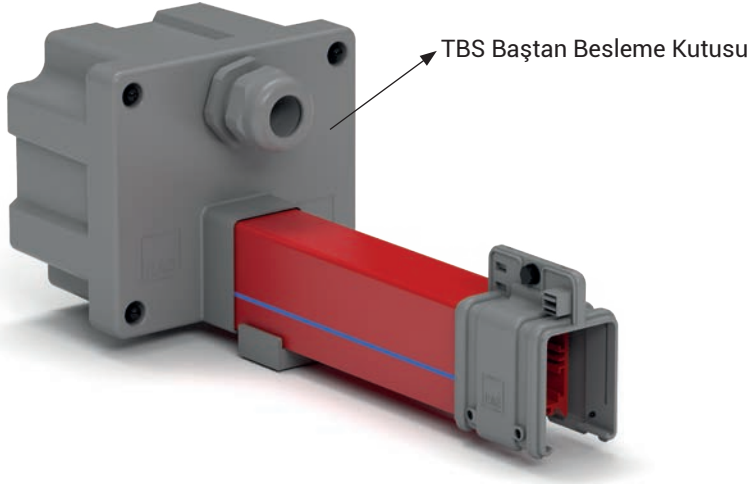
### Dönüşlü Trolley Busbar

Yatay eksende minimum 1,5 metre yarıçaplı olmak üzere dönüş elemanları istenen ölçülere göre üretimi mümkündür.

(Dönüşlü hatlar maksimum 4 iletkenli olabilir.)



## ►► TBS BAŞTAN BESLEME ELEMANI

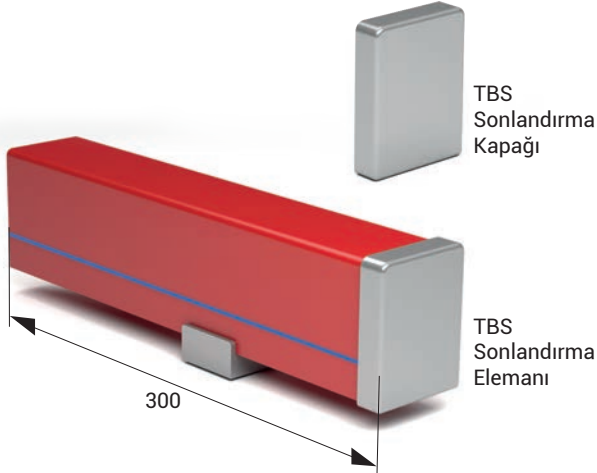


- 4 veya 5 iletkenli busbar'lar ile kullanılabilir.
- Standart M40 rakor ile üretilir.
- Halogen free plastik hammadde
- Yüksek darbe mukavemeti.
- Çevre koşullarına dayanıklı tasarım.
- Geçmeli ve tek vidalı montaj kolaylığı.

Besleme kutusu tipi, sisteme enerji sağlayacak güç kaynağının yeri ve gerilim düşümü hesapları yapılarak seçilir.

Açıklama	Ağırlık (gr)	Sipariş Kodu
TBS Baştan Besleme Elemanı	1000	3024457
TBS Baştan Besleme Kutusu	650	3179927

## ►► TBS SONLANDIRMA ELEMANI

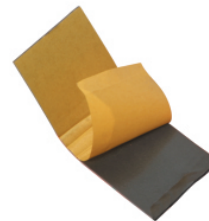


Busbar hattının bittiği noktaya yerleştirilen **sonlandırma elemanı**, iletkenlerin açıkta kalmasını engeller, sistemi koruma altına alır, akım alma arabasının gövde dışına çıkmasını engeller.

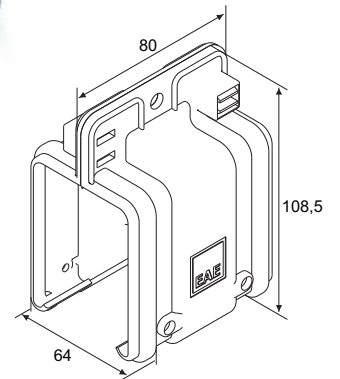
- Halogen free plastik hammadde
- Yüksek darbe mukavemeti.
- Çevre koşullarına dayanıklı tasarım.

Açıklama	Ağırlık (gr)	Sipariş Kodu
TBS Sonlandırma Elemanı	450	3024419
TBS Sonlandırma Kapağı	25	1003109

## ►► TBS EK ELEMANI

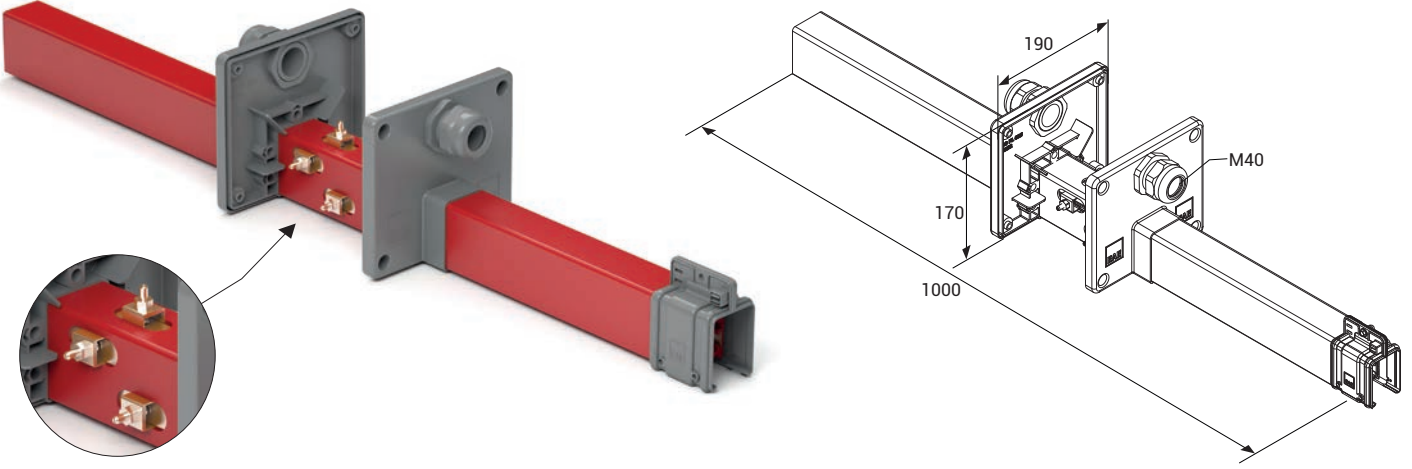


EPDM Conta



Açıklama	Ağırlık (gr)	Sipariş Kodu
TBS Ek Elemanı	90	1003663

## ►► TBS ORTADAN BESLEME ELEMANI - SÜREKLİ TİP

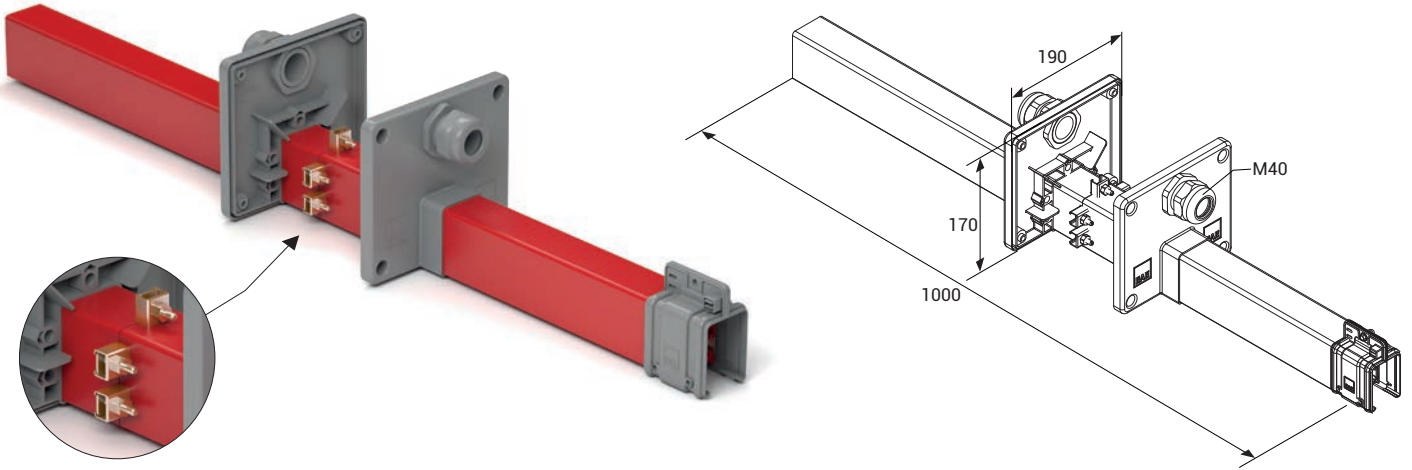


Besleme elemanı tipi, sisteme enerji sağlayacak güç kaynağının yeri ve gerilim düşümü hesapları yapılarak seçilir.

Açıklama	Ağırlık (gr)	Sipariş Kodu
TBS Ortadan Besleme Elemanı Sürekli Tip	2350	3024458

- 4 veya 5 iletkenli busbar'lar ile kullanılabilir.
- Standart M40 rakor ile üretilir.
- Halogen free plastik hammadde
- Yüksek darbe mukavemeti.
- Çevre koşullarına dayanıklı tasarım.
- Geçmeli ve tek vidalı montaj kolaylığı.

## ►► TBS ORTADAN BESLEME ELEMANI - EKİLİ TİP

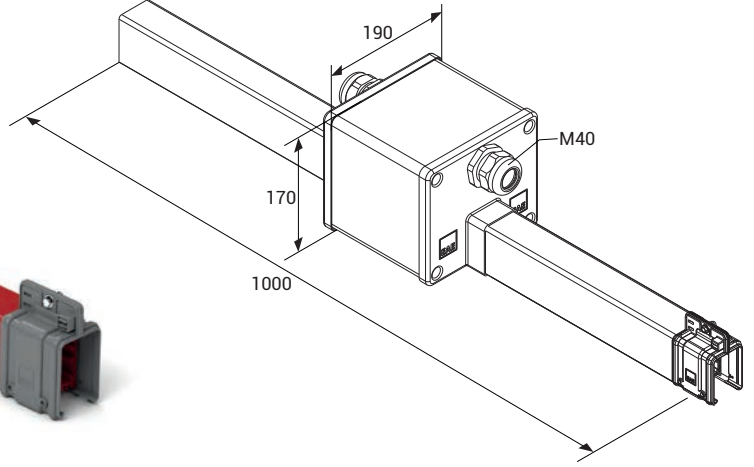
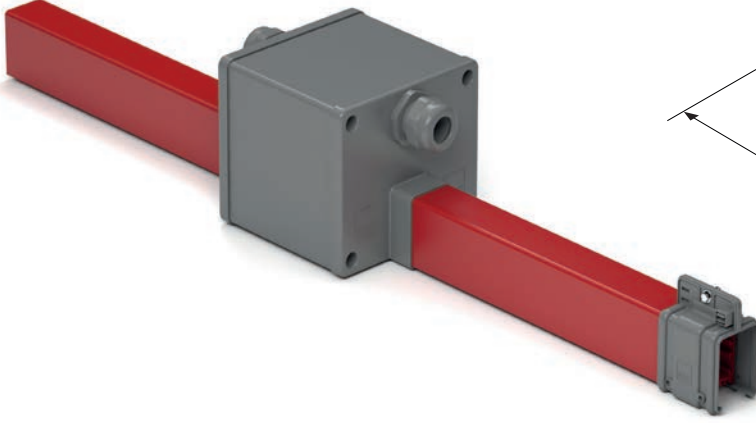


Besleme elemanı tipi, sisteme enerji sağlayacak güç kaynağının yeri ve gerilim düşümü hesapları yapılarak seçilir.

Açıklama	Ağırlık (gr)	Sipariş Kodu
TBS Ortadan Besleme Elemanı Ekli Tip	2450	3024472

- 4 veya 5 iletkenli busbar'lar ile kullanılabilir.
- Standart M40 rakor ile üretilir.
- Halogen free plastik hammadde
- Yüksek darbe mukavemeti.
- Çevre koşullarına dayanıklı tasarım.
- Geçmeli ve tek vidalı montaj kolaylığı.

## ►► TBS TAMİR BÖLGESİ MODÜLÜ

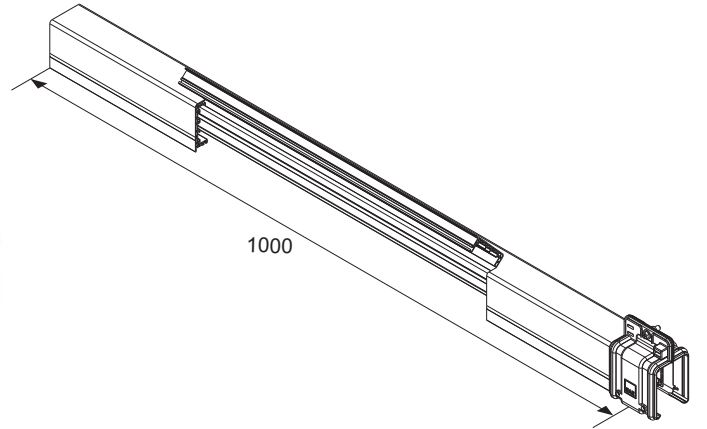
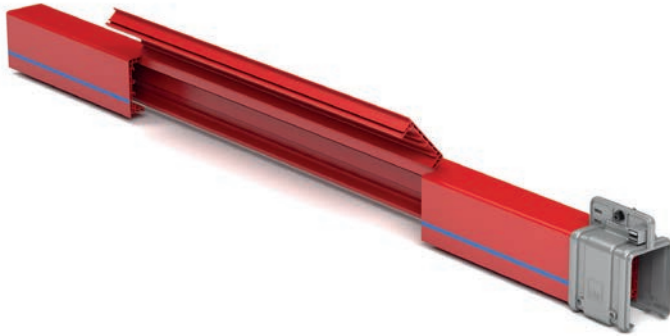


Hat üzerinde çalışan bir makinenin bakım veya tamir göreceği durumlarda akımın kesilmesi gerekmektedir. Aynı hat üzerinde çalışan diğer makinelerin çalışmaya devam edebilmesi için busbar üzerinde akımsız bir bölge oluşturmak için **tamir bölgesi modülü** kullanılır.

- Standart M40 rakor ile üretilir.
- Halogen free plastik hammadde
- Yüksek darbe mukavemeti.
- Çevre koşullarına dayanıklı tasarım.

Açıklama	Ağırlık (gr)	Sipariş Kodu
TBS Tamir Bölgesi Modülü	2550	3066696

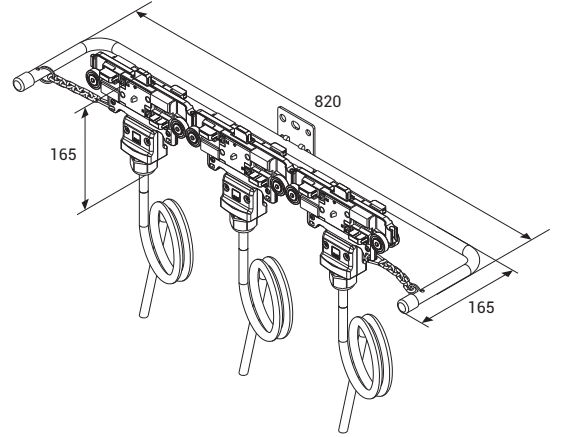
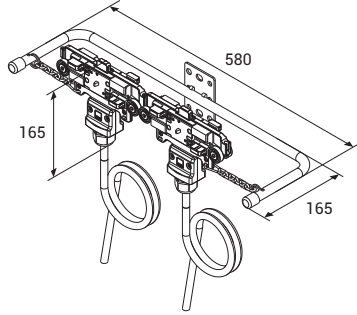
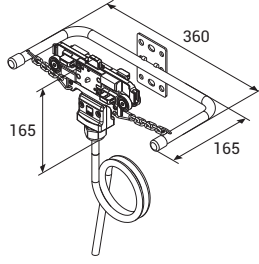
## ►► TBS ARABA ÇIKARMA MODÜLÜ



Hat üzerindeki vinç sayısının fazla olduğu yerlerde akım alma arabasını çıkarmak için kullanılır. 1m uzunluğundaki kanala 50cm'lik pencere açılarak elde edilir. Kapağını açmadan önce sistemin enerjisi kesilmelidir.

Model	Ağırlık (gr)	Sipariş Kodu
TBS Araba Çıkarma Modülü	1500	3024471

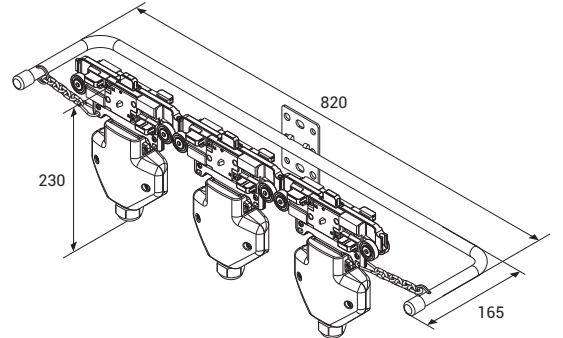
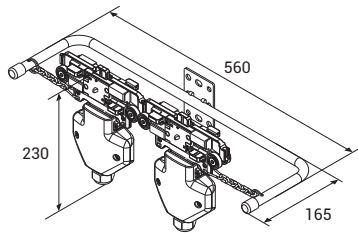
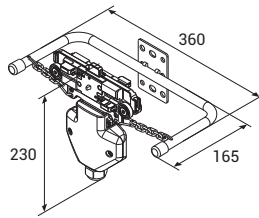
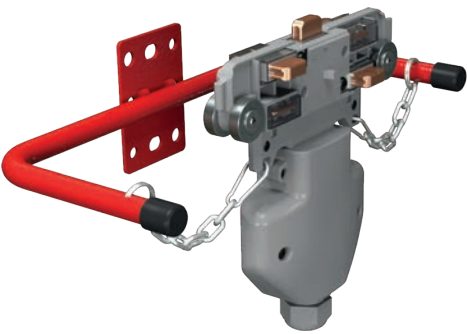
## ►► TB5 KABLOLU AKIM ALMA ARABALARI



Model	Kömür Sayısı - Akım	Ağırlık (gr)	Sipariş Kodu
TB5	4P - 35A (Tekli)	1700	3024385
	4P - 70A (İkili)	2950	3024386
	4P - 105A (Üçlü)	4450	3024387
	5P - 35A (Tekli)	1900	3024376
	5P - 70A (İkili)	3250	3024377
	5P - 105A (Üçlü)	4700	3024378

Model	Kömür Sayısı - Akım	Ağırlık (gr)	Sipariş Kodu
TB5	4P - 60A (Tekli)	2000	3203193
	5P - 60A (Tekli)	2200	3203194

## ►► TB5 KLEMENSLİ AKIM ALMA ARABALARI



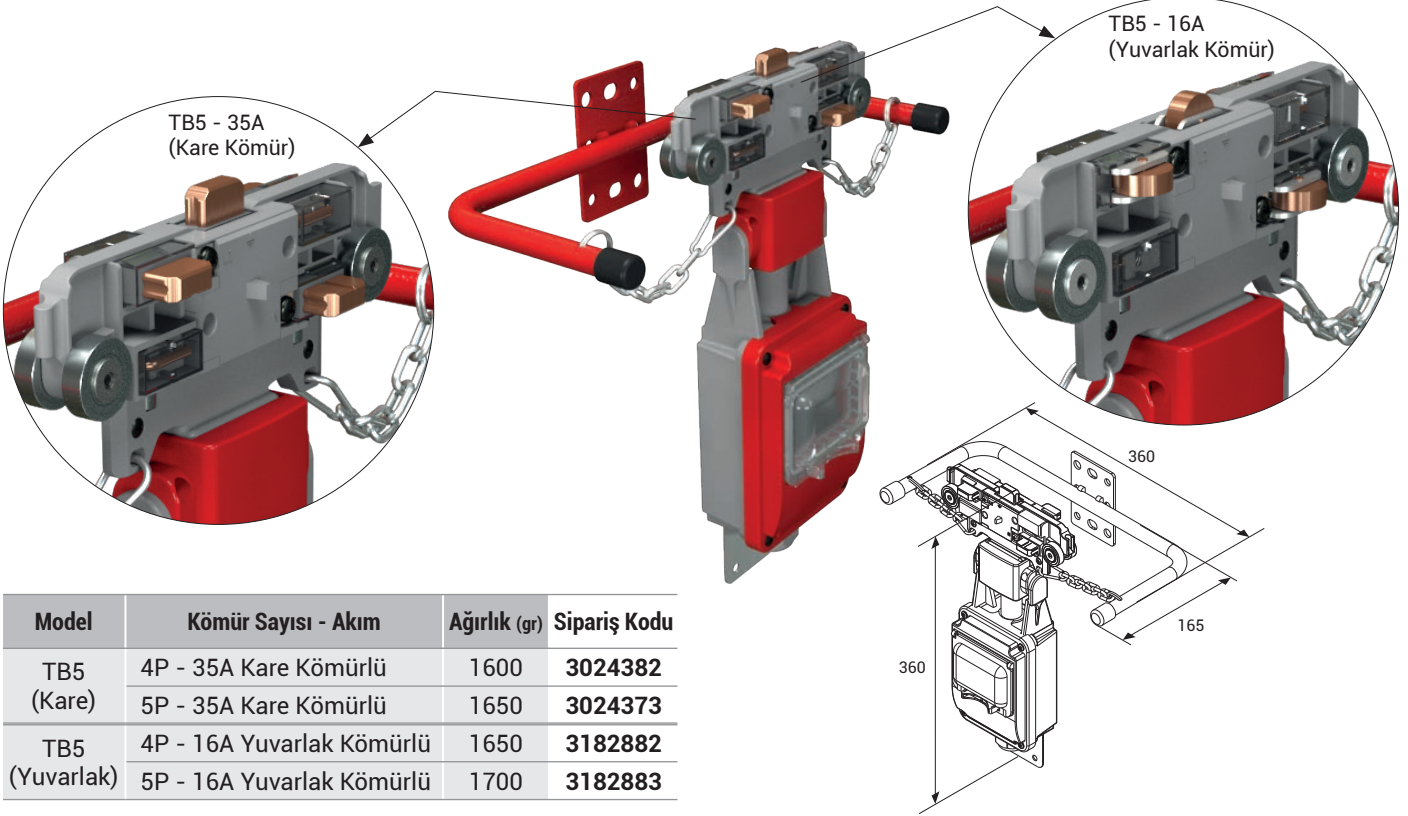
Model	Kömür Sayısı - Akım	Ağırlık (gr)	Sipariş Kodu
TB5	4P - 35A (Tekli)	1350	3024388
	4P - 70A (İkili)	2050	3024389
	4P - 105A (Üçlü)	3050	3024390
	5P - 35A (Tekli)	1350	3024379
	5P - 70A (İkili)	2250	3024380
	5P - 105A (Üçlü)	3200	3024381

- Standart M40 rakor ve 4mm<sup>2</sup> sıralı klemens ile üretilir.

**Klemensli akım alma arabaları**, içeriğindeki klemens ile, müşterinin dilediği gibi kablolama yapmasına olanak sağlamaktadır.

**Akım alma arabaları**, trolley busbar sistemlerinin hareketli olan elemanlardır. Busbar hattı boyunca hareket ederken akım alma kömürleri iletkenlere sürtünerek kesintisiz akım alır. Hareketli kömürler sayesinde sarsıntılı ve titreşimli durumlara uyum sağlar. Akım alma ve iletme sistemleri C-PVC gövde içerisinde yer aldığından, insan temasına karşı korumalıdır.

## ►► TB5 SİGORTA KUTULU AKIM ALMA ARABALARI



Model	Kömür Sayısı - Akım	Ağırlık (gr)	Sipariş Kodu
TB5 (Kare)	4P - 35A Kare Kömürlü	1600	<b>3024382</b>
	5P - 35A Kare Kömürlü	1650	<b>3024373</b>
TB5 (Yuvarlak)	4P - 16A Yuvarlak Kömürlü	1650	<b>3182882</b>
	5P - 16A Yuvarlak Kömürlü	1700	<b>3182883</b>

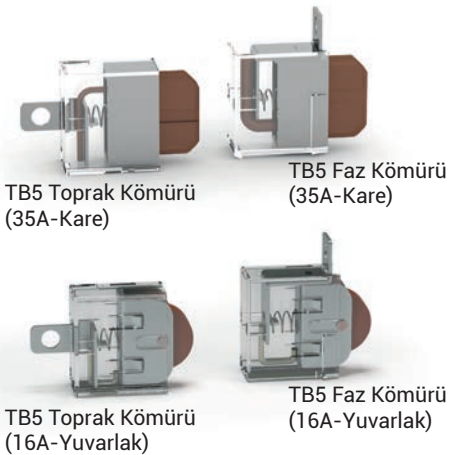
**Sigorta kutulu akım alma arabaları** ile hem personel hem de akım alan makinenin güvenliği bir üst düzeye çıkartılabilir. Ayrıca birden fazla makinenin çalıştığı bir hatta makinelerden birinin elektriği kesilmek istendiğinde, sigorta aracılığı ile akım kesilir, hat üzerindeki diğer makineler çalışmaya devam edebilir.

**Yuvarlak kömürlü akım alma arabaları** montaj masalarında hareketin çalışan personel tarafından sağlandığı durumlarda sürtünmeyi azaltarak arabanın bara içerisindeki hareketini kolaylaştırır.

TB5 Akım alma araba modellerinin çalışma hızı maksimum 100 m/dk.'dır.

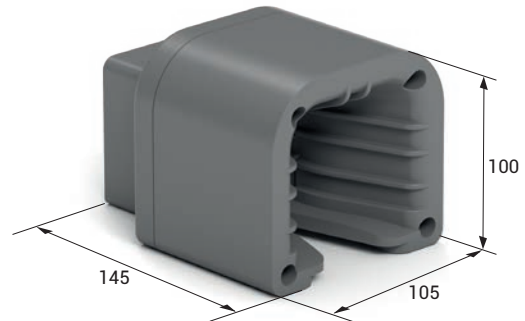
TB5 Akım alma arabaları standart M40 rakor ile üretilir.

## ►► TB5 AKIM ALMA KÖMÜRLERİ



Açıklama	Ağırlık (gr)	Sipariş Kodu
TB5 Faz Kömürü (35A-Kare)	40	<b>3024371</b>
TB5 Toprak Kömürü (35A-Kare)	40	<b>3024372</b>
TB5 Faz Kömürü (16A-Yuvarlak)	40	<b>3165078</b>
TB5 Toprak Kömürü (16A-Yuvarlak)	40	<b>3165080</b>

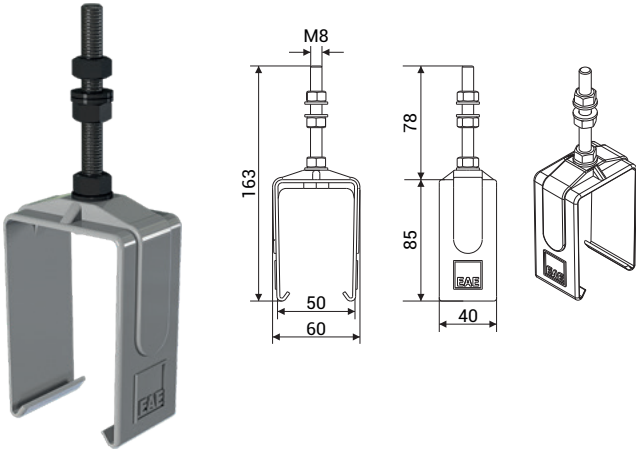
## ►► TB5 ARABA TRANSFER APARATI



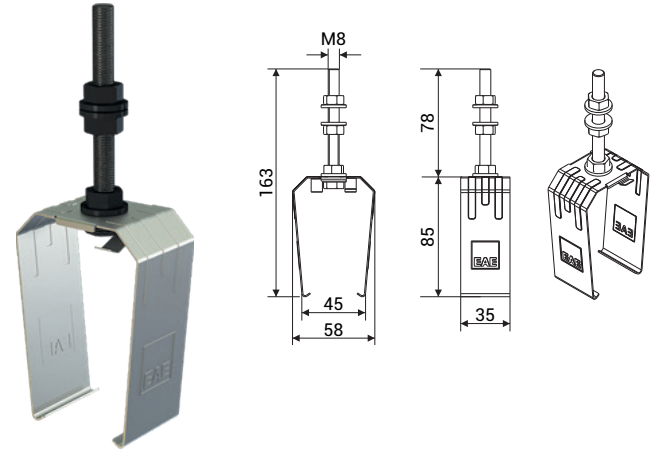
Açıklama	Ağırlık (gr)	Sipariş Kodu
TB5 Araba Transfer Aparatı	250	<b>3179189</b>



## ►► TB5 PLASTİK KAYAR ASKI



## ►► TB5 ÇELİK KAYAR ASKI

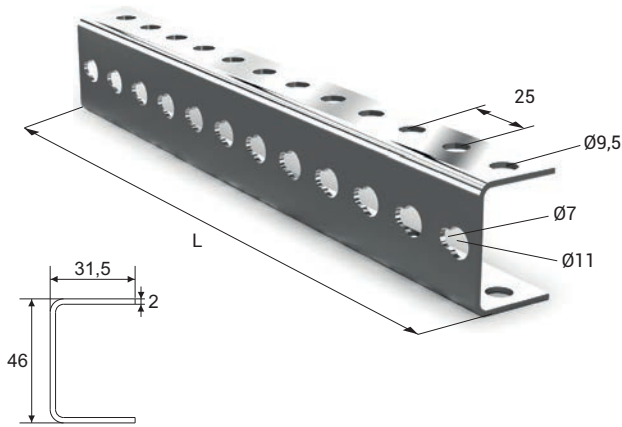


Trolley Busbar yukarıda yer alan kayar askılar ile her bir askı arası 1300mm – 1500mm olacak şekilde montaj yapılmalıdır.

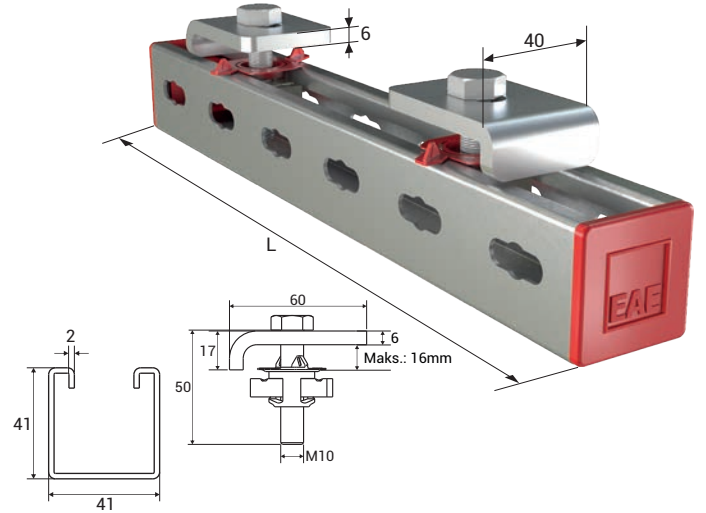
Açıklama	Ağırlık (gr)	Sipariş Kodu
TB5 Plastik Kayar Askı	85	1003664

Açıklama	Ağırlık (gr)	Sipariş Kodu
TB5 Çelik Kayar Askı	100	1005954

## ►► TB ASKI KONSOLLARI



Açıklama	L (mm)	Ağırlık (gr)	Sipariş Kodu
TB Askı Konsolu	250	350	3025153
URC-C/S Askı Konsolu	500	700	3034560
URC-A Askı Konsolu	750	1050	3025382



Açıklama	L (mm)	Ağırlık (gr)	Sipariş Kodu
TB BR Askı Konsolu	300	800	3178916
URC-C/S BR Askı Konsolu	600	1250	3178917
URC-A BR Askı Konsolu	800	1550	3178918

## ►► TB5 UZATMA EK ELEMANI

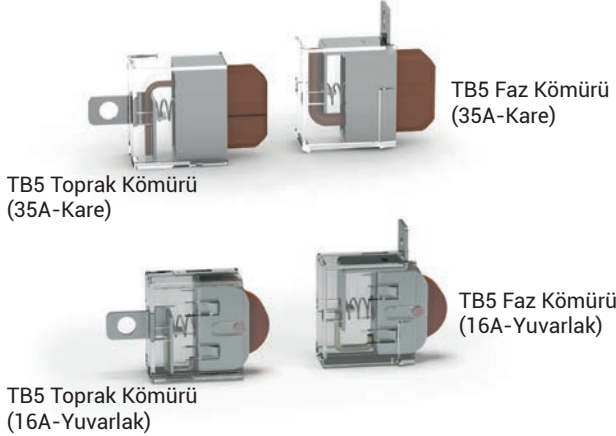


Busbar hattının uzatılması gerektiği durumlarda sonlandırma elemanı çıkarılıp **uzatma ek elemanı** takılıp hat uzatılabilir.

- 4 veya 5 iletkenli busbar'lar ile kullanılabilir.
- Halogen free plastik hammadde
- Yüksek darbe mukavemeti.
- Çevre koşullarına dayanıklı tasarım.

Açıklama	Ağırlık (gr)	Sipariş Kodu
TB5 Uzatma Ek Elemanı	250	3141724

## ►► TB5 AKIM ALMA KÖMÜRLERİ



Açıklama	Ağırlık (gr)	Sipariş Kodu
TB5 Faz Kömürü (35A-Kare)	40	3024371
TB5 Toprak Kömürü (35A-Kare)	40	3024372
TB5 Faz Kömürü (16A-Yuvarlak)	40	3165078
TB5 Toprak Kömürü (16A-Yuvarlak)	40	3165080

## ►► TB İLETKEN KASETİ



İletken kaseti, bakır iletkenlerin busbar'a yerleştirilmesi sırasında iletkenlerin zarar görmemesi için kullanılmalıdır.

Açıklama	Ağırlık (gr)	Sipariş Kodu
TB İletken Kaseti	6800	3025151

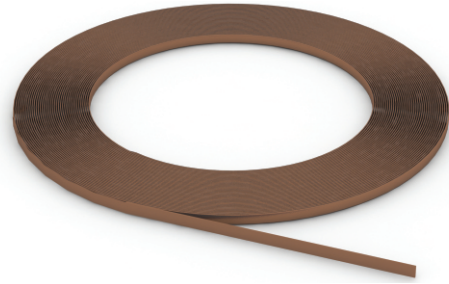
## ►► TBS CONTA



- Maksimum 300 m'dir.
- Conta, hat uzunluğunun iki katı kadar sipariş edilmelidir.

Açıklama	Ağırlık (gr/m)	Sipariş Kodu
TBS Conta Rulo (m)	30	1037761

## ►► TB5 BAKIR İLETKEN

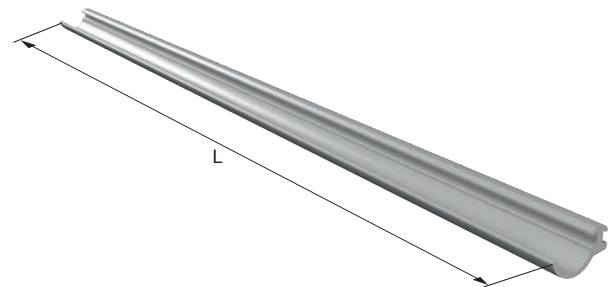


Açıklama (mm x mm)	Sipariş Kodu
TB5 0.80x16,00 (TB5 Bakırı)	1003097
TB5 1.00x16,00 (TB5 Bakırı - 75A)	1002254
TB5 1.50x16,00 (TB5 Bakırı - 105A)	1002275
TB5 2.00x16,00 (TB5 Bakırı - 130A)	1003094

## ►► TB5 İLETKEN SÜRME APARATI



Açıklama	Ağırlık (gr)	Sipariş Kodu
TB5 İletken Sürme Aparatı	215	3024456



Açıklama	L (mm)	Ağırlık (gr)	Sipariş Kodu
TBS Conta Boy (Ad.)	4000	120	1037762

## ►► GERİLİM DÜŞÜMÜ

Busbar hatlarında gerilim düşümü, ortam sıcaklığı ve sistemin çalışma süresi baz alınarak hesaplanan toplam akıma bağlı olarak seçilen bara tipine göre kontrol edilmelidir. Gerilim düşümü için kabul edilen maksimum değer %3'tür.

### Doğru Akım için

$$\Delta U = 2 \cdot L_t \cdot I_G \cdot R$$

$\Delta U$  = Gerilim düşümü [V]

### Monofaz Alternatif Akım için

$$\Delta U = 2 \cdot L_t \cdot I_G \cdot Z$$

$I_G$  = Toplam Akım [A]

$R$  = Bara Direnci [ $\Omega/m$ ]

### Trifaz Alternatif Akım için

$$\Delta U = \sqrt{3} \cdot L_t \cdot I_G \cdot Z$$

$Z$  = Bara empedansı [ $\Omega/m$ ]

$L_t$  = Hesaplanan Hol Boyu [m]

**Not :** Farklı motor tiplerinde ilk hareket anında çekilen akımın hesaplanması;

$I_A$  = Motorların ilk hareketinde çekilen toplam akım [A]

Başlatma akımı için; Doğrudan başlangıçlı üç fazlı asenkron motor  
Kontak bilezik rotorlu motor  
Frekans dönüştürücü

$I_A$  =  $I_G$  x 5 ila 6 arası

$I_A$  =  $I_G$  x 2 ila 3 arası

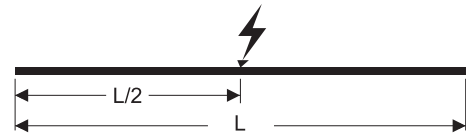
$I_A$  =  $I_G$  x 1,20 ila 1,50 arası olarak hesaplanır.

## ►► BESLEME NOKTALARININ HESAPLANMASI

L Hat uzunluğu ise,  $L_t$  gerilim düşümünü minimum seviyede tutmak için aşağıdaki şemalarda görüldüğü gibi besleme noktaları seçilebilir ve  $L_t$  gerilim düşümü hesabında hol boyu olarak kullanılabilir.



Baştan 1 adet besleme noktası  $L_t=L$



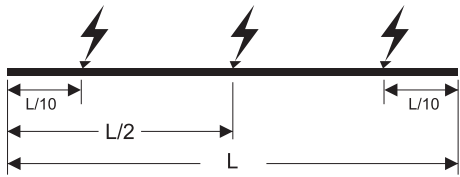
Ortadan 1 adet besleme noktası  $L_t=L/2$



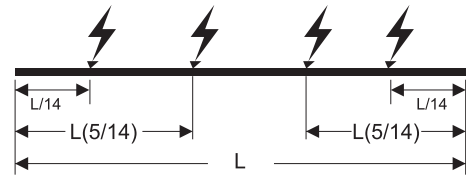
Başlardan 2 adet besleme noktası  $L_t=L/4$



2 adet besleme noktası  $L_t=L/6$



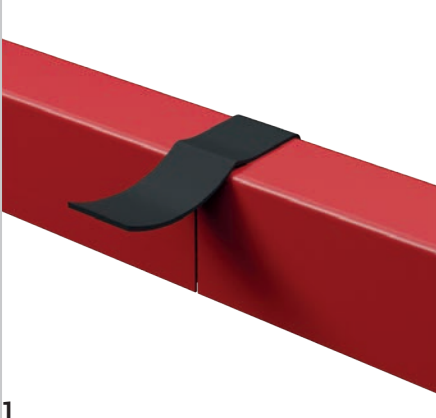
3 adet besleme noktası  $L_t=L/10$



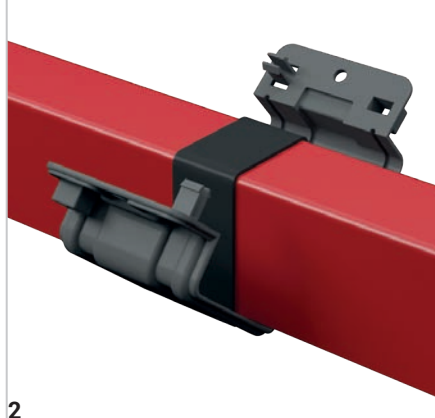
4 adet besleme noktası  $L_t=L/14$

## ►► MONTAJ TALİMATI

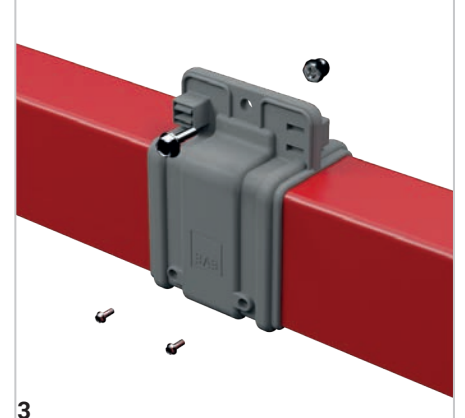
### TBS - EK MONTAJI



1  
Gövdeler birbirine hizalanıp EPDM conta ile yapıştırılır.

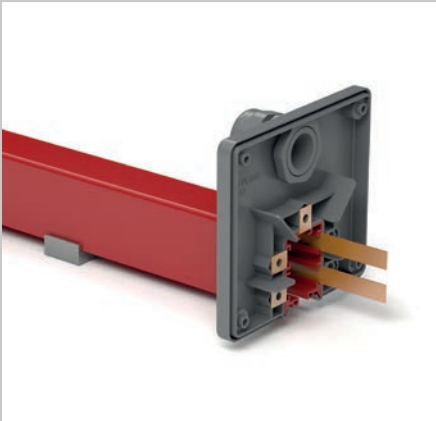


2  
Ek elemanı busbarın alt kısmına geçirilip kapatılır.



3  
Ek kapağı kapatılıp vidalanır.

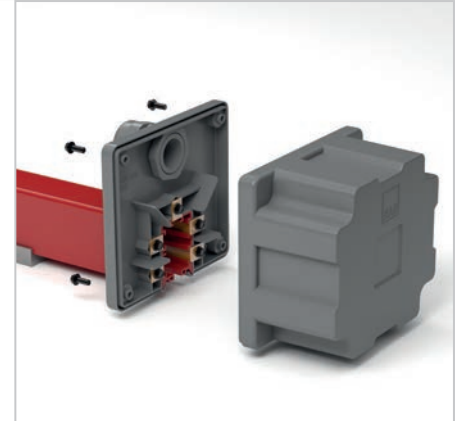
### TBS - BAŞTAN BESLEME



İletkenler 90° bükülüp gövde içerisine itilir.

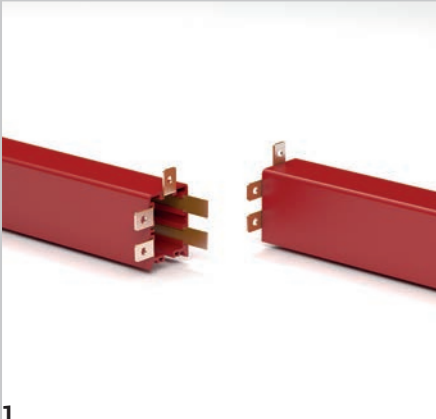


İletkenler besleme modülüne vidalanır. Rakordan girilerek besleme kabloları bağlanır.

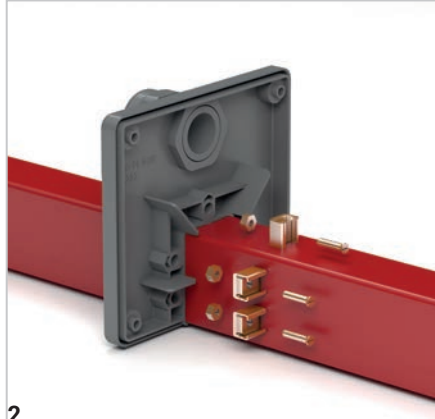


Modül kapağı kapatılıp vidalanır.

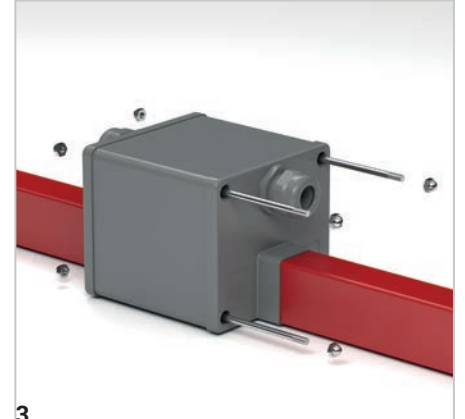
### TBS - ORTADAN BESLEME - 2 (EKLİ TİP)



1  
İletkenler 90° bükülüp gövde içerisine itilir. İki gövde bükülen iletkenler çentikli bölgede kalacak şekilde birleştirilir.



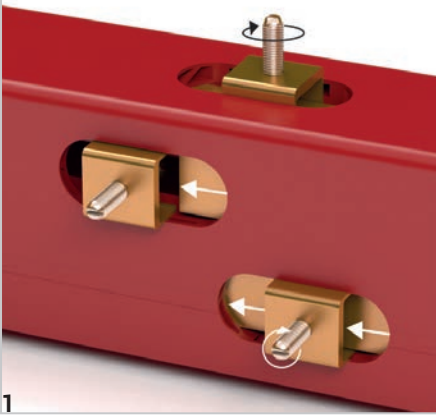
2  
İletkenler sırt sırta getirilip klemenslerle birleştirilir. Besleme kabloları klemenslere bağlanır.



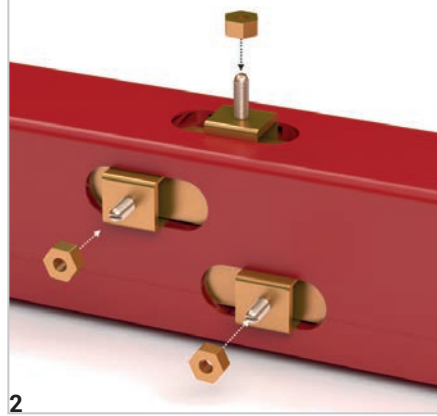
3  
Modül kapağı kapatılıp vidalanır.

## ►► MONTAJ TALİMATI

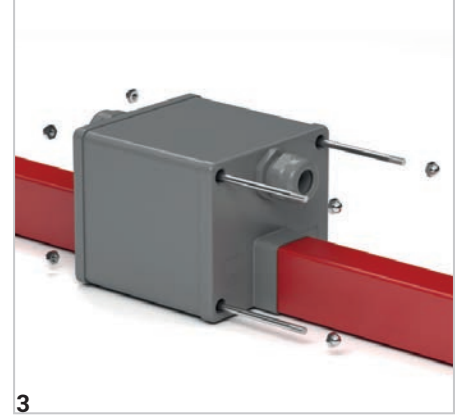
### TBS - ORTADAN BESLEME - 1 (SÜREKLİ TİP)



1 İletkenler klemenslerin aralarından geçirilip vidalanır.

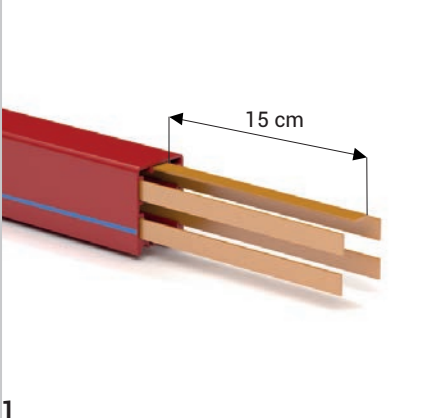


2 Besleme kabloları klemenslere somunlar ile bağlanır.

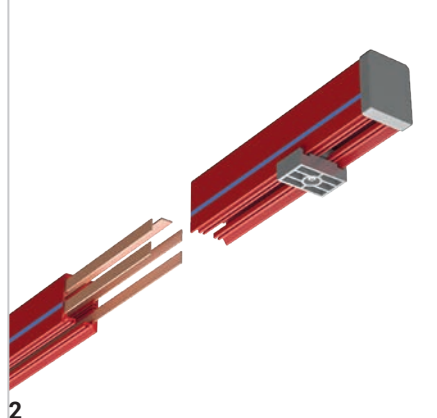


3 Modül kapağı kapatılıp vidalanır.

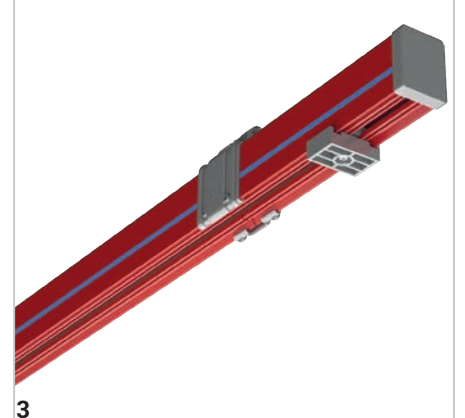
### TBS - SONLANDIRMA



1 Hat sonundaki bakırlar 15 cm fazla bırakılarak kesilir.

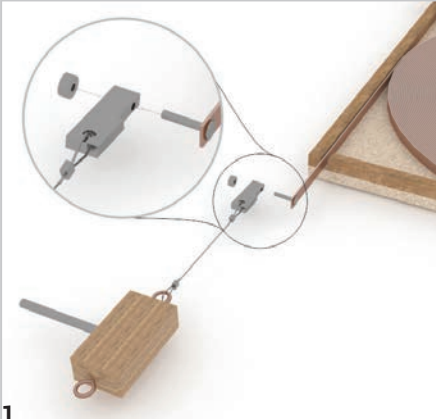


2 Akım alma arabası sisteme yerleştirildikten sonra sonlandırma elemanı bakırları içine alacak şekilde yerleştirilir.

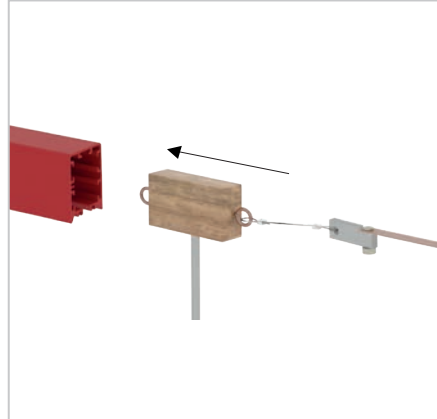


3 Ek elemanı ile sisteme monte edilir.

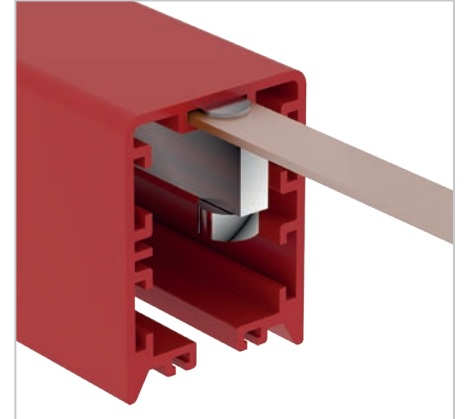
### TBS - İLETKEN SÜRME



1 İletken, iletken sürme aparatına vidalanır.



İletken sürme aparatı hat boyunca sürülür.



İletkenin yuvaya oturmasına dikkat ediniz.

## TEKLİF TALEP FORMU

Tarih :

Proje Adı	:	<input type="text"/>
Firma Bilgileri	:	<input type="text"/>
Ad Soyad	:	<input type="text"/>
Telefon	:	<input type="text"/>
E-Mail	:	<input type="text"/>
Adres	:	<input type="text"/>

## Genel Bilgi

Hat Uzunluğu	:	<input type="text"/>
Hattaki Vinç Sayısı	:	<input type="text"/>
Vinç Yürüme Hızı	:	<input type="text"/>

## Çevresel Bilgi

Çalışma Ortamı	:	<input type="checkbox"/> Açık Alan	<input type="checkbox"/> Kapalı Alan
Ortam Sıcaklığı	:	<input type="text"/> °C min.	<input type="text"/> °C maks.
Diğer Çalışma Koşulları (Nem, Toz, Kimyasal Etkiler, vb.)	:	<input type="text"/>	

## Elektriksel Bilgi

Voltaj	:	<input type="text"/> Volt	<input type="checkbox"/> AC	<input type="checkbox"/> DC			
		<input type="text"/> Faz Sayısı	<input type="checkbox"/> Nötr	<input type="checkbox"/> Toprak			
Besleme Sayısı ve Pozisyonu	:	<input type="text"/> Baştan	<input type="text"/> Ortadan				
Kullanım Oranı (%)	:	<input type="checkbox"/> 50%	<input type="checkbox"/> 60%	<input type="checkbox"/> 70%	<input type="checkbox"/> 80%	<input type="checkbox"/> 90%	<input type="checkbox"/> 100%

Motor Özellikleri	Vinç - 1		Vinç - 2		Vinç - 3	
	Güç (kW)	Akım (A)	Güç (kW)	Akım (A)	Güç (kW)	Akım (A)
Kaldırma Motoru	<input type="text"/>	<input type="text"/>	<input type="text"/>	<input type="text"/>	<input type="text"/>	<input type="text"/>
Yardımcı Kaldırma Motoru	<input type="text"/>	<input type="text"/>	<input type="text"/>	<input type="text"/>	<input type="text"/>	<input type="text"/>
Köprü Yürüme Motoru	<input type="text"/>	<input type="text"/>	<input type="text"/>	<input type="text"/>	<input type="text"/>	<input type="text"/>
Araba Yürüme Motoru	<input type="text"/>	<input type="text"/>	<input type="text"/>	<input type="text"/>	<input type="text"/>	<input type="text"/>

## Opsiyonlar

Askı Konsolu Talebi	:	<input type="checkbox"/> Evet	<input type="checkbox"/> Hayır
Tamir Bölgesi Talebi	:	<input type="checkbox"/> Evet	<input type="checkbox"/> Hayır
Araba Çıkarma Modülü	:	<input type="checkbox"/> Evet	<input type="checkbox"/> Hayır
Açıklama	:	<input type="text"/>	

# CE UYGUNLUK BEYANI

**Ürün Grubu** E-Line Trolley Busbar Sistemleri  
**İmalatçı** EAE Elektrik Asansör End. İnşaat San. ve Tic. A.Ş.  
Akçaburgaz Mahallesi, 3114. Sokak,  
No:10, 34522 Esenyurt - İstanbul

Aşağıda tanımlanan deklarasyonun konusu Avrupa Mevzuatları ile uyumludur.  
Bu uygunluk deklarasyonu üreticinin sorumluluğu altında yapılmıştır.

**Standart:****TS EN 61439-6**

Alçak gerilim anahtarlama ve kontrol düzeni donanımları - Bölüm 6: Genel şebekelerdeki güç dağıtımı için donanımlar

**CE - Yönetmeliği:**

2014/35/EU "Alçak Gerilim Direktifi"

2014/30/EU "(EMC) Elektromanyetik Uyumluluk Direktifi"

2011/65/EU "RoHS Direktifi"

**Teknik Doküman Hazırlama Yetkilisi:**

EAE Elektrik Asansör End. İnşaat San. ve Tic. A.Ş.  
Akçaburgaz Mahallesi, 3114. Sokak, No:10 34522 Esenyurt-İstanbul

Emre GÜRLEYEN

**Tarih**

20.04.2016

**Doküman İmzalama Yetkilisi**

Elif Gamze KAYA OK  
Genel Müdür Yardımcısı

# ÜRÜN GRUPLARIMIZ



## BUSBAR ENERJİ DAĞITIM SİSTEMLERİ



## KABLO KANALLARI



## TROLLEY BUSBAR ENERJİ DAĞITIM SİSTEMLERİ



## İÇ TESİSAT ÇÖZÜMLERİ



## ASKI SİSTEMLERİ





EAE Elektrik  
Genel Merkez  
Akçaburgaz Mahallesi,  
3114. Sokak, No: 10 34522  
Esenyurt – İstanbul  
Tel: 0 (212) 866 20 00  
Fax: 0 (212) 886 24 00

EAE DL 3 Fabrikası  
Busbar  
Makine İhtisas Organize Sanayi  
Bölgesi Mahallesi, 6. Cadde,  
8. Sokak, No: 6 41455  
Dilovası – Kocaeli  
Tel: 0 (262) 502 05 65  
Fax: 0 (262) 502 05 70

Kataloglarımızın en güncel hali için lütfen web sayfamızı ziyaret ediniz.  
[www.eae.com.tr](http://www.eae.com.tr)



Katalog 08-Tr. / Rev 07 / 1.000 Ad. 08/12/2021  
G.M.  
Katalogdaki değerlerde her türlü değişiklik yapma hakkımız saklıdır.