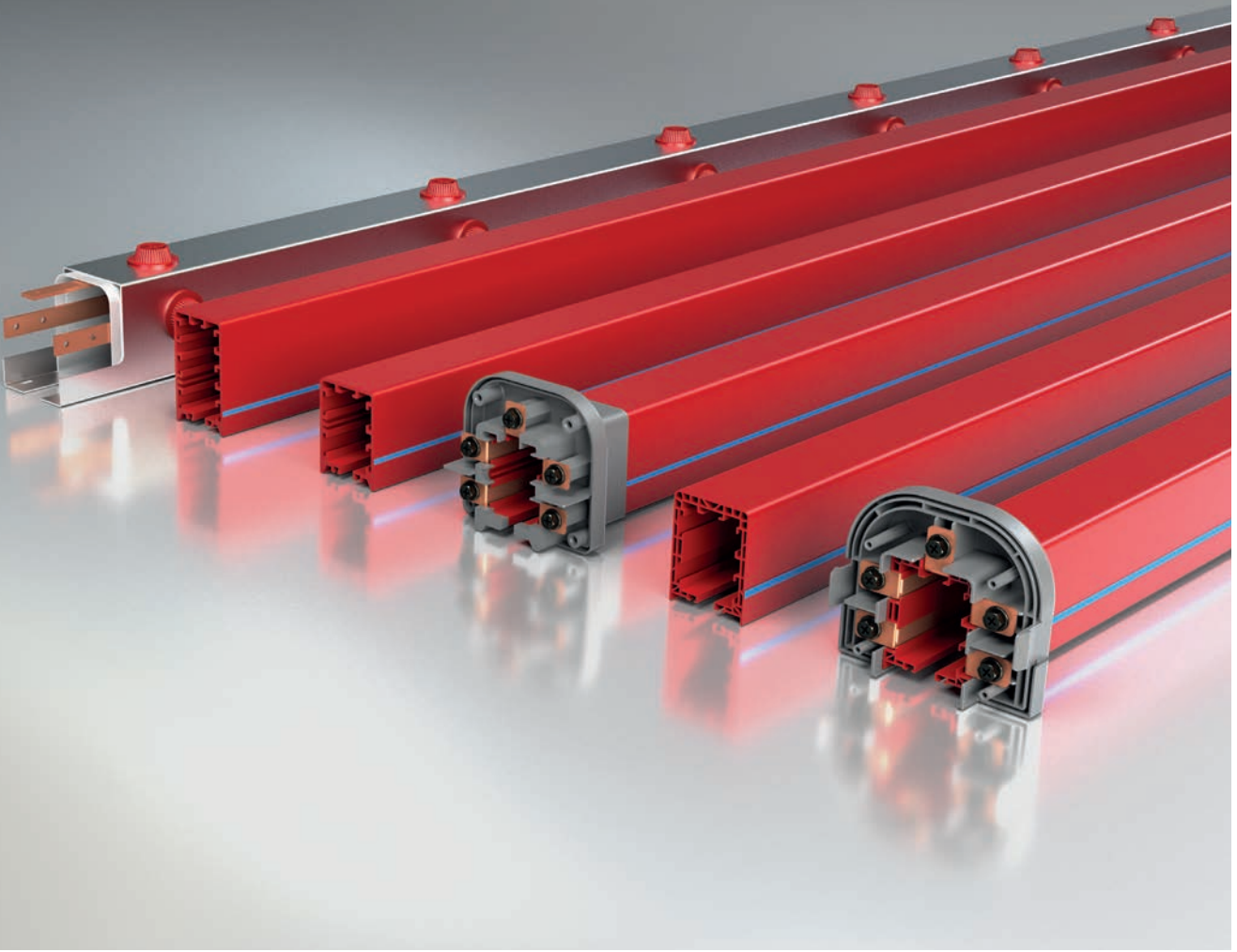




# E-LINE TROLLEY BUSBAR

Trolley Busbar Sistemleri



# E-LINE TROLLEY BUSBAR

Kataloglarımızın en g¼ncel hali iin l¼tfen web sayfamızı ziyaret ediniz.  
[www.eae.com.tr](http://www.eae.com.tr)



## EAE Grup rakamlarla;



**1973**  
kuruluş tarihi

1973 yılında kurulan EAE Elektrik A.Ş. EAE Grup'un ana kuruluşudur. Elektrik sektöründe dünya çapında bir üreticidir.



**280.000m<sup>2</sup>**  
kapalı üretim alanı

Kuruluş : 1973  
Kapalı üretim alanı : 280.000m<sup>2</sup>  
Ürün grupları : Busbar Enerji Dağıtım Sistemleri  
Aydınlatma Busbar Sistemleri  
Kablo Kanalı Sistemleri  
Döşeme Altı Enerji Dağıtım Sistemleri  
Trolley Busbar Enerji Dağıtım Sistemleri



**5**  
üretim tesisi

Şirketler : EAE Elektrik  
EAE Aydınlatma  
EAE Elektroteknik  
EAE Teknoloji  
EAE Makine  
Üretim tesisi sayısı : 5



**3**  
AR-GE Merkezi

Ürün gruplarının ISO 9001, ISO 14001, OHSAS 18001 ve ISO 27001 standartlarına uygun olarak tasarlanması ve üretilmesinde "Yalın Üretim" ve "Yenilikçi ve Müşteri Odaklı Ürün Geliştirme" prensiplerine uyulur.



**100+**  
ihracat yapılan ülke

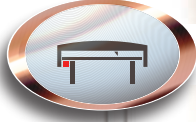
EAE Elektrik A.Ş. busbar ürünleri IEC 61439-1 / 6 standartlarına göre KEMA / DEKRA (Hollanda), KEMA - KEUR, UL sınıfında sınıflandırılmış laboratuvarlar tarafından onaylanmıştır.



• Köprü Vinçler



• Monoray Sistemler



• Tekstil Kesim ve Serme Sistemleri



• AR/RS Depolama Sistemleri



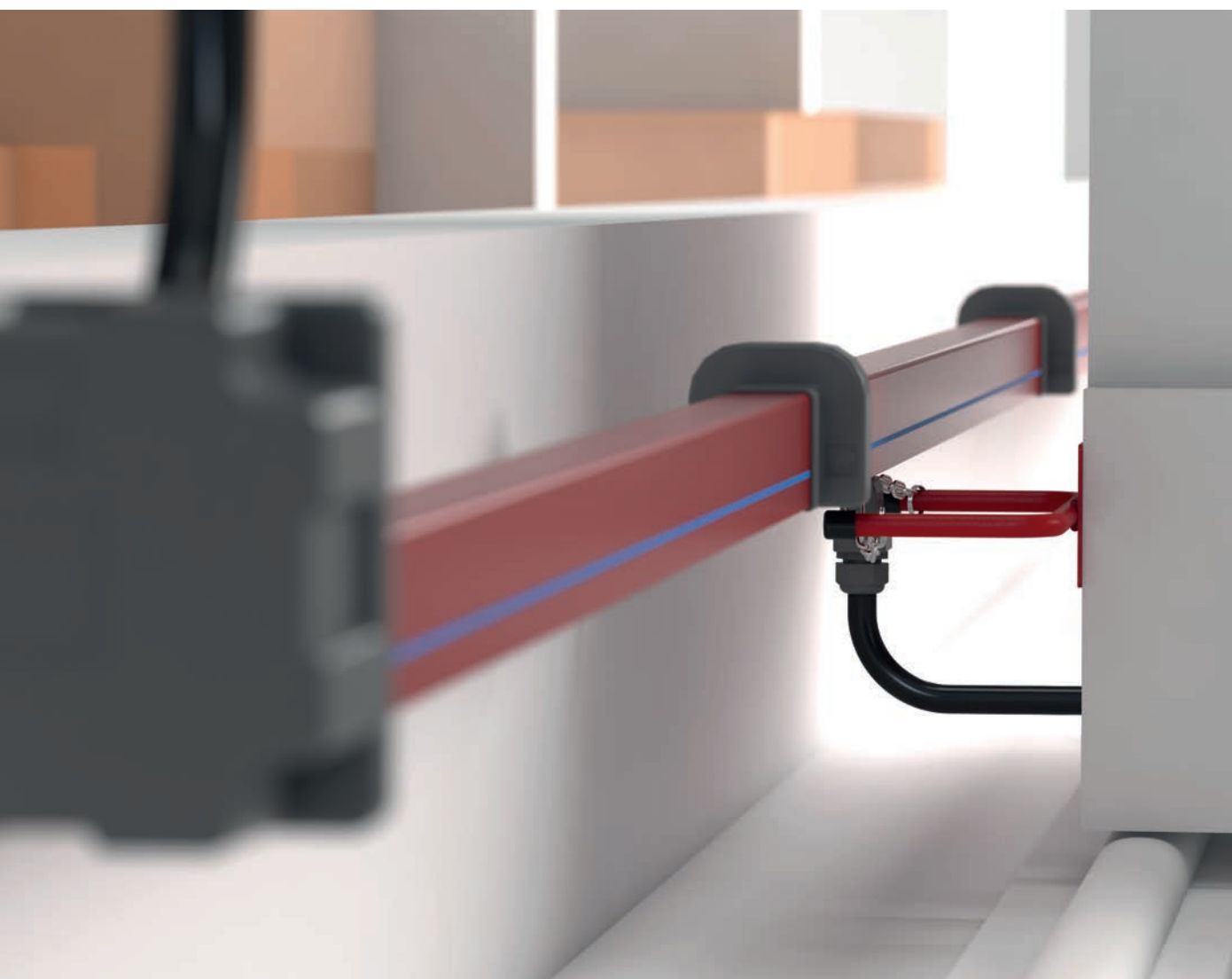
• Hareketli Tavan ve Kapı Sistemleri



• Montaj ve Test Hatları



# E-LINE TBE



TBE

# E-LINE TBE

Kataloglarımızın en g¼ncel hali iin l¼tfen web sayfamızı ziyaret ediniz.  
[www.eae.com.tr](http://www.eae.com.tr)

# İÇİNDEKİLER

---

## ►► E-LINE TBE

---

Kullanım Alanları .....	2
Sipariş Kod Sistemi .....	3
TBE PVC Gövde .....	4
TBE Besleme Elemanları .....	5-6
TBE Akım Alma Arabaları .....	7-8
Aparatlar .....	9
Gerilim Düşümü, Besleme Noktalarının Hesaplanması .....	10
TBE Trolley Busbar Montaj Talimatı .....	11

## ►► KULLANIM ALANLARI

- Köprü vinçler
- Monoray sistemler
- Tekstil kesim ve serme masaları
- AS/RS depolama sistemleri
- Hareketli kapı ve tavan sistemleri
- Montaj ve test hatları

C-PVC gövde içerisinde yer alan bakır iletkenler ve akım alma arabalarından oluşur. Sistemin kesintisiz enerji almasını ve hareketini, mekanik olarak sisteme bağlanan akım alma arabalarıyla sağlanmaktadır.

Klasik sistemlerdeki askılı ve makaralı kablo ile enerji dağıtımında karşılaşılan kaza, arıza gibi ihtimalleri ortadan kaldırır. İletkenler, C-PVC gövde içine alınarak personel güvenliği maksimum seviyeye çıkarılmıştır.

İletken yuvaları ile iletkenler arasında ve C-PVC gövde ile kayar askılar arasında, sabit bağlantı olmadığı için gerekli genişleme imkanı sağlanır, bu sebeple genişleme elemanına ihtiyaç yoktur. Birden fazla akım alma arabası ile aynı hattan enerji almak mümkündür.

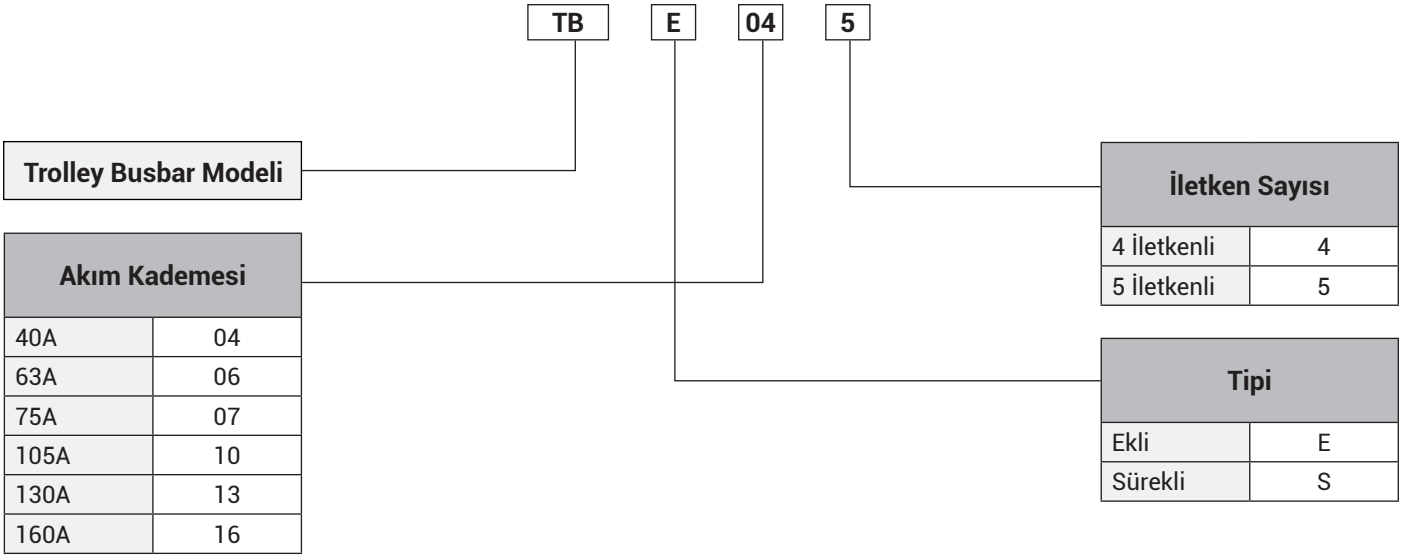
**Dikkat Edilmesi Gereken Hususlar :**

Yağmura maruz kalan harici ortamlarda kullanılması durumunda davlumbaz ile korumaya alınması önerilir.



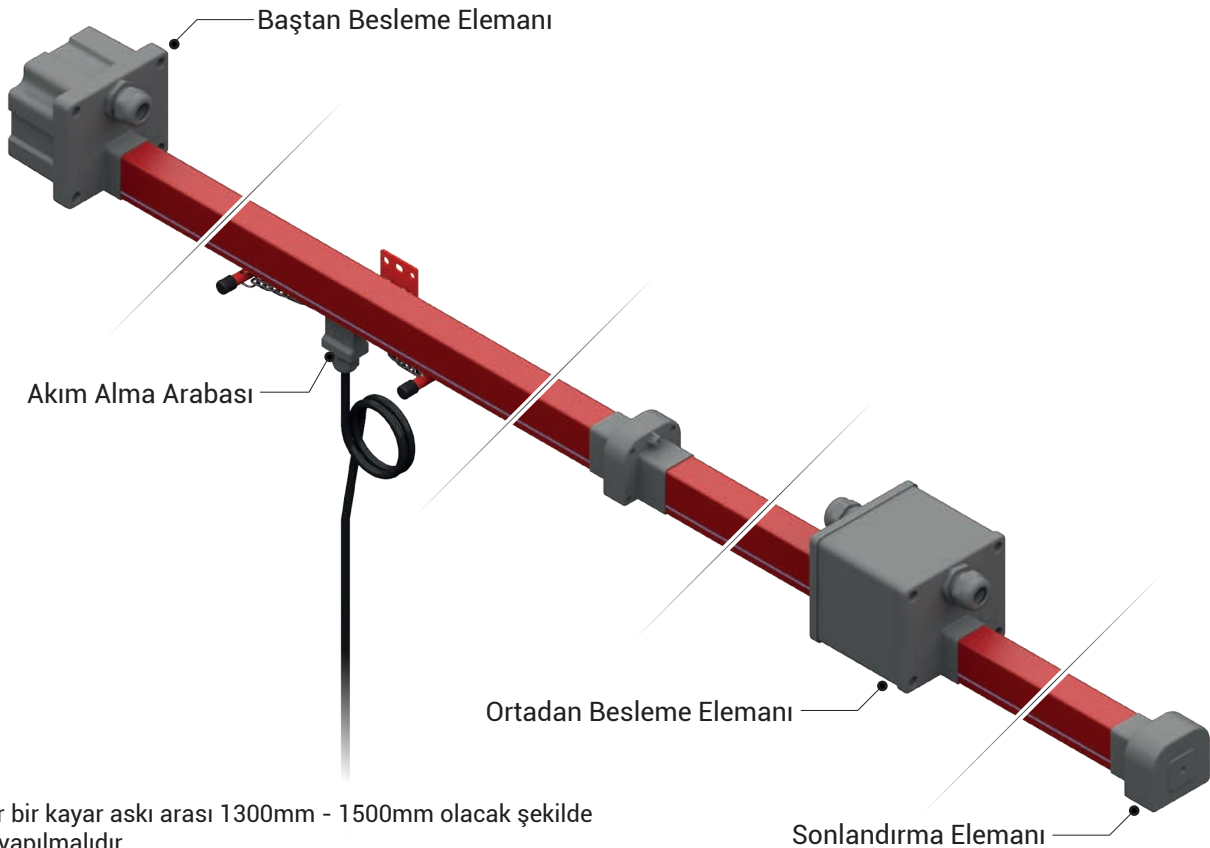


## ►► SİPARİŞ KOD SİSTEMİ



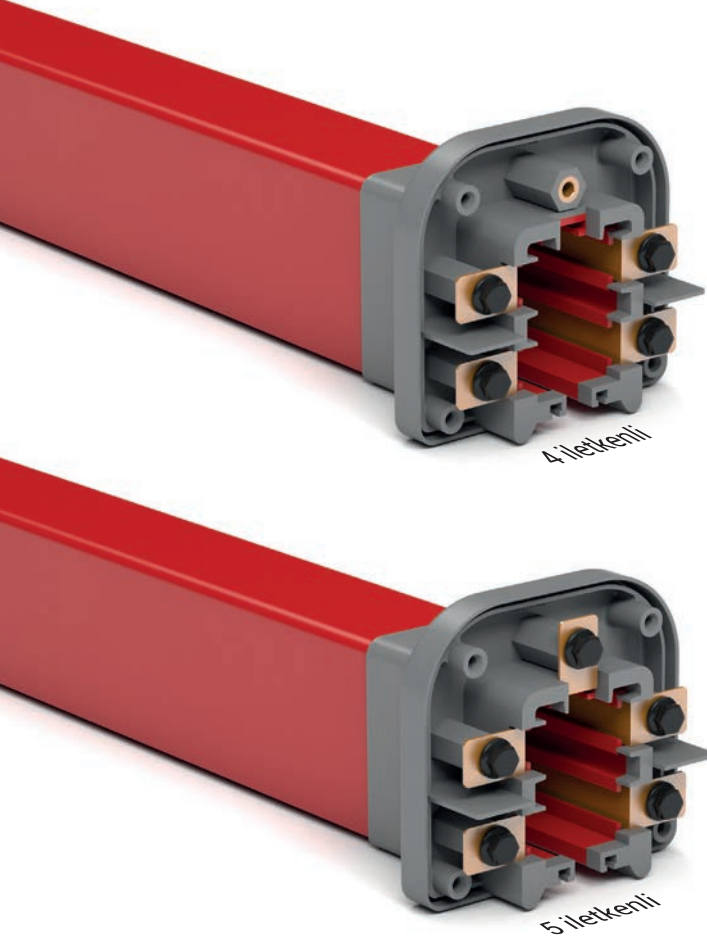
## ►► TEKNİK ÖZELLİKLER

Nominal Akım (A)	40	63	75	105	130	160
İletken Sayısı (Adet)	4-5	4-5	4-5	4-5	4-5	4-5
Nominal Gerilim (AC) (V)	690	690	690	690	690	690
Dielektrik Dayanımı (kV/mm)	30	30	30	30	30	30
Frekans (Hz)	50/60	50/60	50/60	50/60	50/60	50/60
Direnç (20°C) R <sub>20</sub> (mΩ/m)	1,300	1,240	1,150	0,780	0,600	0,450
Direnç (35°C) R <sub>35</sub> (mΩ/m)	1,420	1,425	1,340	0,910	0,700	0,530
Reaktans X (mΩ/m)	0,160	0,130	0,110	0,130	0,130	0,110
Empedans Z (mΩ/m)	1,429	1,431	1,35	0,919	0,712	0,541
Standart Boy (m)	4	4	4	4	4	4



Not: Her bir kayar askı arası 1300mm - 1500mm olacak şekilde montaj yapılmalıdır.

## ►► TBE TROLLEY BUSBAR



- **İletken sayısı:** 4 veya 5 iletkenli
- **Kanal rengi:** Kırmızı.
- **Çalışma sıcaklık aralığı:** -40°C ve +55°C.
- **Standart gövde uzunluğu:** 4 metre.
- **Koruma Sınıfı:** IP24
- **Alev Almama Karakterisliği:** UL 94 V0
- Kanal C-PVC ve plastik aksesuarlar PA6 hammadde'den imal edilmiştir.
- İletkenler yalıtkan gövde içerisinde el temasına karşı korumalıdır.
- Gövde üzerinde nötr iletkenini temsil eden nötr çizgisi bulunmaktadır.

Gövde 5 adet iletken kullanılabilecek yapıya sahiptir. Akım alma arabasının ters takılmasını önleyen emniyet sistemi bulunmaktadır.

### Standart 4 Metre

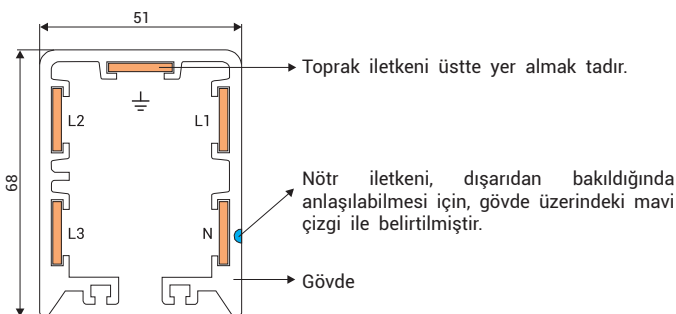
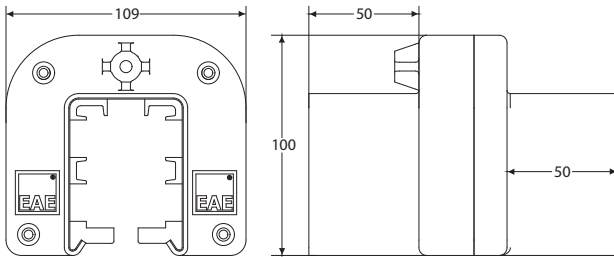
Model	İletken Sayısı Akım (A)	Ağırlık (gr/m)	İletken Kesiti (mm <sup>2</sup> )	Sipariş Kodu
TBE 044	4P - 40A	1950	4x11,20	<b>3024446</b>
TBE 064	4P - 63A	2000	4x12,80	<b>3179770</b>
TBE 074	4P - 75A	2100	4x16,00	<b>3024449</b>
TBE 104	4P - 105A	2250	4x24,00	<b>3024447</b>
TBE 134	4P - 130A	2650	4x32,00	<b>3024448</b>
TBE 164	4P - 160A	2900	4x40,00	<b>3158671</b>
TBE 045	5P - 40A	2100	5x11,20	<b>3024435</b>
TBE 065	5P - 63A	2150	5x12,80	<b>3179771</b>
TBE 075	5P - 75A	2200	5x16,00	<b>3024436</b>
TBE 105	5P - 105A	2550	5x24,00	<b>3024437</b>
TBE 135	5P - 130A	2950	5x32,00	<b>3024438</b>
TBE 165	5P - 160A	3250	5x40,00	<b>3164949</b>

### 1, 2, ve 3 Metre Boyunda (Araboy)

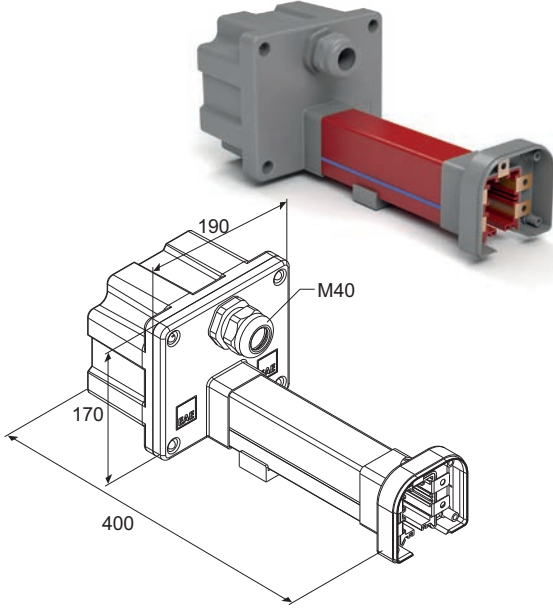
Model	İletken Sayısı Akım (A)	Ağırlık (gr/m)	İletken Kesiti (mm <sup>2</sup> )	Sipariş Kodu
TBE 044	4P - 40A	1950	4x11,20	<b>3024473</b>
TBE 064	4P - 63A	2000	4x12,80	<b>3179774</b>
TBE 074	4P - 75A	2100	4x16,00	<b>3024475</b>
TBE 104	4P - 105A	2250	4x24,00	<b>3024477</b>
TBE 134	4P - 130A	2650	4x32,00	<b>3024479</b>
TBE 164	4P - 160A	2900	4x40,00	<b>3158668</b>
TBE 045	5P - 40A	2100	5x11,20	<b>3024474</b>
TBE 065	5P - 63A	2150	5x12,80	<b>3179775</b>
TBE 075	5P - 75A	2200	5x16,00	<b>3024476</b>
TBE 105	5P - 105A	2550	5x24,00	<b>3024478</b>
TBE 135	5P - 130A	2950	5x32,00	<b>3024480</b>
TBE 165	5P - 160A	3250	5x40,00	<b>3164946</b>

Ağırlıklara ek plastikleri dahil değildir. Bir kanalda kullanılan ek plastiklerinin ve civatalarının toplam ağırlığı 0,27 kg'dır.

Açıklama	Ağırlık (gr/m)	Sipariş Kodu
TB5 Trolley Busbar Gövde	1250	<b>2037290</b>



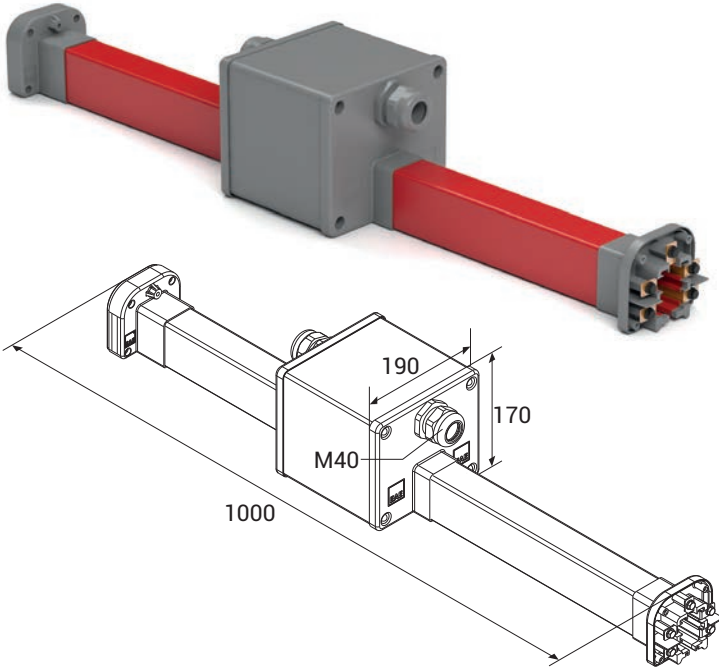
## ►► TBE BAŞTAN BESLEME ELEMANI



Model	İletken Sayısı Akım (A)	Ağırlık (gr)	İletken Kesiti (mm <sup>2</sup> )	Sipariş Kodu
TBE 044	4P - 40A	1250	4x11,20	3024431
TBE 064	4P - 63A	1300	4x12,80	3179768
TBE 074	4P - 75A	1350	4x16,00	3024432
TBE 104	4P - 105A	1400	4x24,00	3024433
TBE 134	4P - 130A	1500	4x32,00	3024434
TBE 164	4P - 160A	1600	4x40,00	3158669
TBE 045	5P - 40A	1300	5x11,20	3024459
TBE 065	5P - 63A	1350	5x12,80	3179769
TBE 075	5P - 75A	1400	5x16,00	3024423
TBE 105	5P - 105A	1500	5x24,00	3024424
TBE 135	5P - 130A	1600	5x32,00	3024445
TBE 165	5P - 160A	1700	5x40,00	3164947

Besleme elemanı tipi, sisteme enerji sağlayacak güç kaynağının yeri ve gerilim düşümü hesapları yapılarak seçilir.

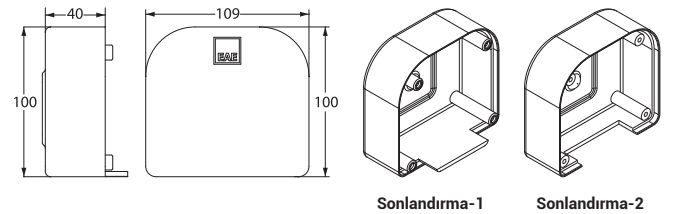
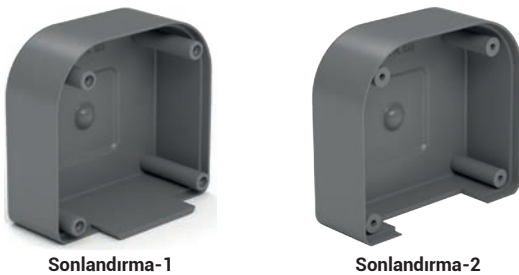
## ►► TBE ORTADAN BESLEME ELEMANI



Model	İletken Sayısı Akım (A)	Ağırlık (gr)	İletken Kesiti (mm <sup>2</sup> )	Sipariş Kodu
TBE 044	4P - 40A	2750	4x11,20	3024439
TBE 064	4P - 63A	2800	4x12,80	3179778
TBE 074	4P - 75A	2900	4x16,00	3024440
TBE 104	4P - 105A	3200	4x24,00	3024441
TBE 134	4P - 130A	3450	4x32,00	3024442
TBE 164	4P - 160A	3750	4x40,00	3158670
TBE 045	5P - 40A	2850	5x11,20	3024460
TBE 065	5P - 63A	2900	5x12,80	3179779
TBE 075	5P - 75A	3000	5x16,00	3024425
TBE 105	5P - 105A	3350	5x24,00	3024426
TBE 135	5P - 130A	3750	5x32,00	3024427
TBE 165	5P - 160A	4100	5x40,00	3164948

- 4 veya 5 iletkenli busbar'lar ile kullanılabilir.
- Standart M40 rakor ile üretilir.
- Halogen free plastik hammadde
- Yüksek darbe mukavemeti.
- Çevre koşullarına dayanıklı tasarım.

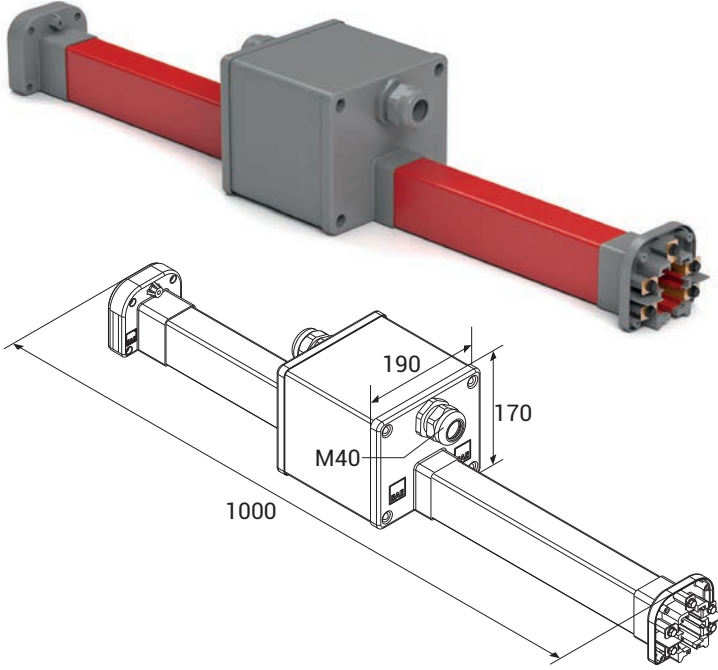
## ►► TBE SONLANDIRMA ELEMANI



Busbar hattının bittiği noktaya yerleştirilen **sonlandırma elemanı**, iletkenlerin açıkta kalmasını engeller, sistemi koruma altına alır.

Açıklama	Ağırlık (gr)	Sipariş Kodu
TBE Sonlandırma Elemanı-1 (Dişi)	100	3024420
TBE Sonlandırma Elemanı-2 (Erkek)	100	3241448

## ►► TBE TAMİR BÖLGESİ MODÜLÜ

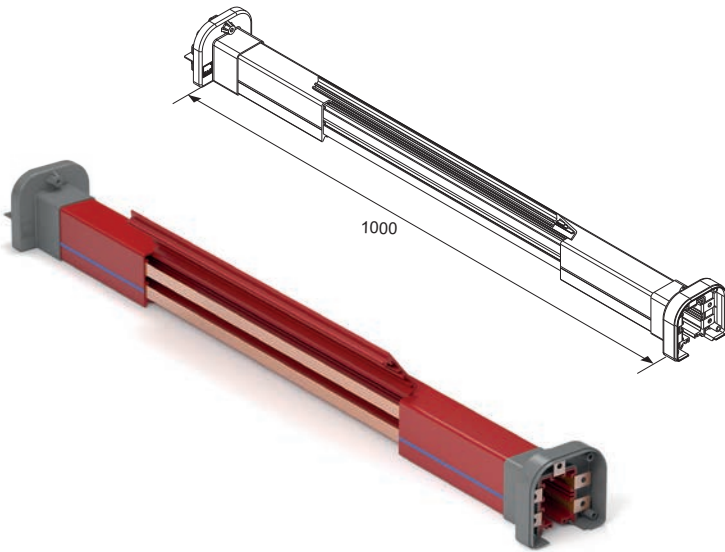


Model	İletken Sayısı Akım (A)	Ağırlık (gr)	İletken Kesiti (mm <sup>2</sup> )	Sipariş Kodu
TBE 044	4P - 40A	3500	4x11,20	3066688
TBE 064	4P - 63A	3550	4x12,80	3179780
TBE 074	4P - 75A	3600	4x16,00	3066689
TBE 104	4P - 105A	3900	4x24,00	3066690
TBE 134	4P - 130A	4200	4x32,00	3066691
TBE 164	4P - 160A	4450	4x40,00	3164950
TBE 045	5P - 40A	3600	5x11,20	3066692
TBE 065	5P - 63A	3650	5x12,80	3179781
TBE 075	5P - 75A	3750	5x16,00	3066693
TBE 105	5P - 105A	4100	5x24,00	3066694
TBE 135	5P - 130A	4500	5x32,00	3066695
TBE 165	5P - 160A	4800	5x40,00	3164952

Hat üzerinde çalışan bir makinenin bakım veya tamir göreceği durumlarda akımın kesilmesi gerekmektedir. Aynı hat üzerinde çalışan diğer makinelerin çalışmaya devam edebilmesi için busbar üzerinde akımsız bir bölge oluşturmak için **tamir bölgesi modülü** kullanılır.

- Standart M40 rakor ile üretilir.
- Halogen free plastik hammadde
- Yüksek darbe mukavemeti.
- Çevre koşullarına dayanıklı tasarım.

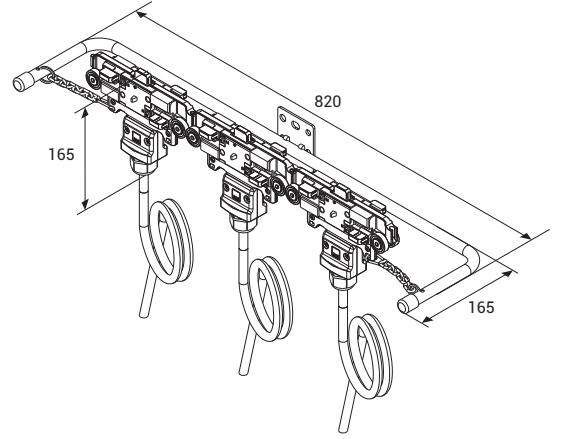
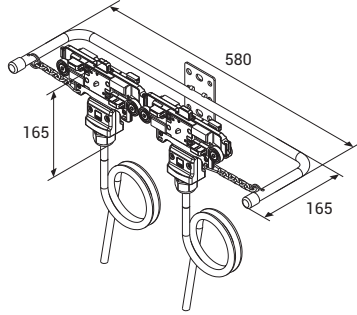
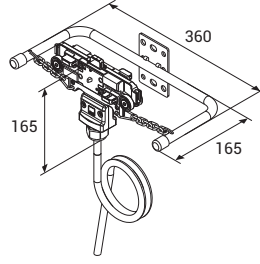
## ►► TBE ARABA ÇIKARMA MODÜLÜ



Model	İletken Sayısı Akım (A)	Ağırlık (gr)	İletken Kesiti (mm <sup>2</sup> )	Sipariş Kodu
TBE 044	4P - 40A	2000	4x11,20	3024558
TBE 064	4P - 63A	2050	4x12,80	3179784
TBE 074	4P - 75A	2100	4x16,00	3024897
TBE 104	4P - 105A	2400	4x24,00	3024898
TBE 134	4P - 130A	2700	4x32,00	3024899
TBE 164	4P - 160A	3000	4x40,00	3164951
TBE 045	5P - 40A	2100	5x11,20	3024421
TBE 065	5P - 63A	2150	5x12,80	3179785
TBE 075	5P - 75A	2250	5x16,00	3024428
TBE 105	5P - 105A	2600	5x24,00	3024429
TBE 135	5P - 130A	3000	5x32,00	3024430
TBE 165	5P - 160A	3350	5x40,00	3164953

Hat üzerindeki vinç sayısının fazla olduğu yerlerde akım alma arabasını çıkarmak için kullanılır. 1m uzunluğundaki kanala 50cm'lik pencere açılarak elde edilir. Kapağını açmadan önce sistemin enerjisi kesilmelidir.

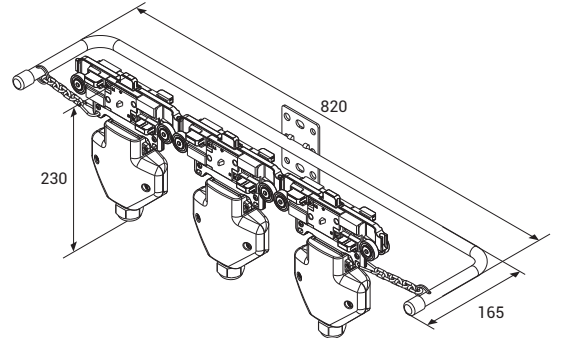
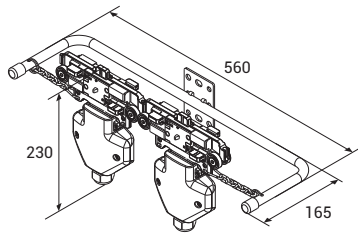
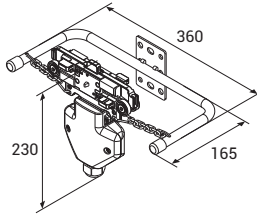
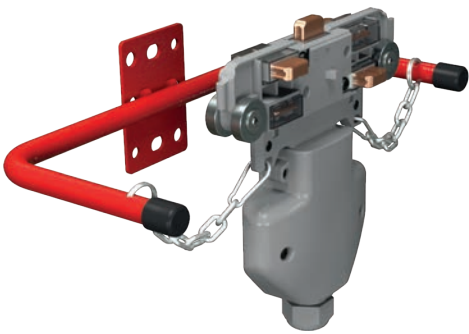
## ►► TB5 KABLOLU AKIM ALMA ARABALARI



Model	Kömür Sayısı - Akım	Ağırlık (gr)	Sipariş Kodu
TB5	4P - 35A (Tekli)	1700	3024385
	4P - 70A (İkili)	2950	3024386
	4P - 105A (Üçlü)	4450	3024387
	5P - 35A (Tekli)	1900	3024376
	5P - 70A (İkili)	3250	3024377
	5P - 105A (Üçlü)	4700	3024378

Model	Kömür Sayısı - Akım	Ağırlık (gr)	Sipariş Kodu
TB5	4P - 60A (Tekli)	2000	3203193
	5P - 60A (Tekli)	2200	3203194

## ►► TB5 KLEMENSLİ AKIM ALMA ARABALARI



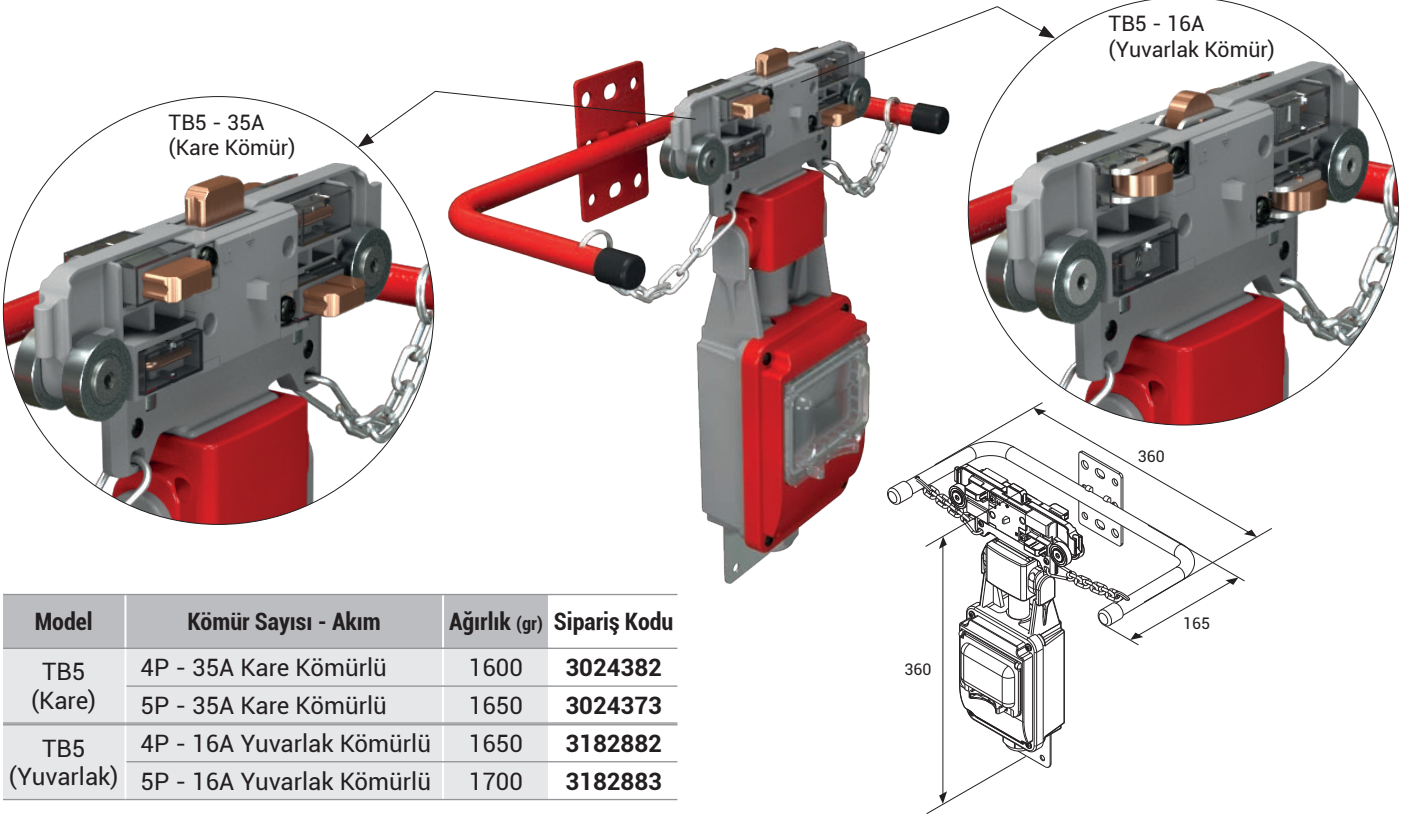
Model	Kömür Sayısı - Akım	Ağırlık (gr)	Sipariş Kodu
TB5	4P - 35A (Tekli)	1350	3024388
	4P - 70A (İkili)	2050	3024389
	4P - 105A (Üçlü)	3050	3024390
	5P - 35A (Tekli)	1350	3024379
	5P - 70A (İkili)	2250	3024380
	5P - 105A (Üçlü)	3200	3024381

- Standart M40 rakor ve 4mm<sup>2</sup> sıralı klemens ile üretilir.

Klemensli akım alma arabaları, içeriğindeki klemens ile, müşterinin dilediği gibi kablolama yapmasına olanak sağlamaktadır.

Akım alma arabaları, trolley busbar sistemlerinin hareketli olan elemanlardır. Busbar hattı boyunca hareket ederken akım alma kömürleri iletkenlere sürtünerek kesintisiz akım alır. Hareketli kömürler sayesinde sarsıntılı ve titreşimli durumlara uyum sağlar. Akım alma ve iletme sistemleri C-PVC gövde içerisinde yer aldığından, insan temasına karşı korumalıdır.

## ►► TB5 SİGORTA KUTULU AKIM ALMA ARABALARI



Model	Kömür Sayısı - Akım	Ağırlık (gr)	Sipariş Kodu
TB5 (Kare)	4P - 35A Kare Kömürlü	1600	<b>3024382</b>
	5P - 35A Kare Kömürlü	1650	<b>3024373</b>
TB5 (Yuvarlak)	4P - 16A Yuvarlak Kömürlü	1650	<b>3182882</b>
	5P - 16A Yuvarlak Kömürlü	1700	<b>3182883</b>

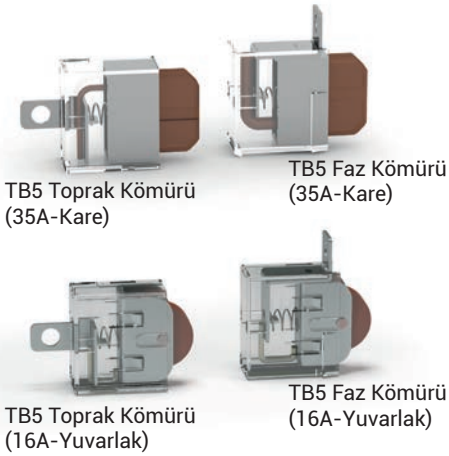
**Sigorta kutulu akım alma arabaları** ile hem personel hem de akım alan makinenin güvenliği bir üst düzeye çıkartılabilir. Ayrıca birden fazla makinenin çalıştığı bir hatta makinelerden birinin elektriği kesilmek istendiğinde, sigorta aracılığı ile akım kesilir, hat üzerindeki diğer makineler çalışmaya devam edebilir.

**Yuvarlak kömürlü akım alma arabaları** montaj masalarında hareketin çalışan personel tarafından sağlandığı durumlarda sürtünmeyi azaltarak arabanın bara içerisindeki hareketini kolaylaştırır.

TB5 Akım alma araba modellerinin çalışma hızı maksimum 100 m/dk.'dır.

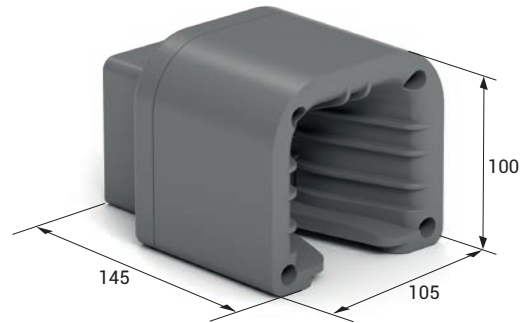
TB5 Akım alma arabaları standart M40 rakor ile üretilir.

## ►► TB5 AKIM ALMA KÖMÜRLERİ



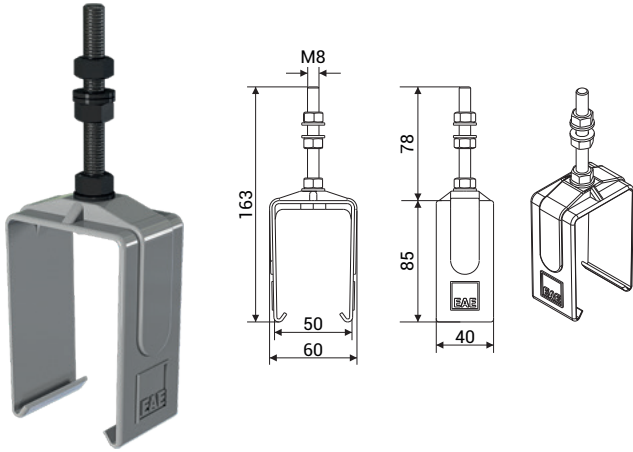
Açıklama	Ağırlık (gr)	Sipariş Kodu
TB5 Faz Kömürü (35A-Kare)	40	<b>3024371</b>
TB5 Toprak Kömürü (35A-Kare)	40	<b>3024372</b>
TB5 Faz Kömürü (16A-Yuvarlak)	40	<b>3165078</b>
TB5 Toprak Kömürü (16A-Yuvarlak)	40	<b>3165080</b>

## ►► TB5 ARABA TRANSFER APARATI

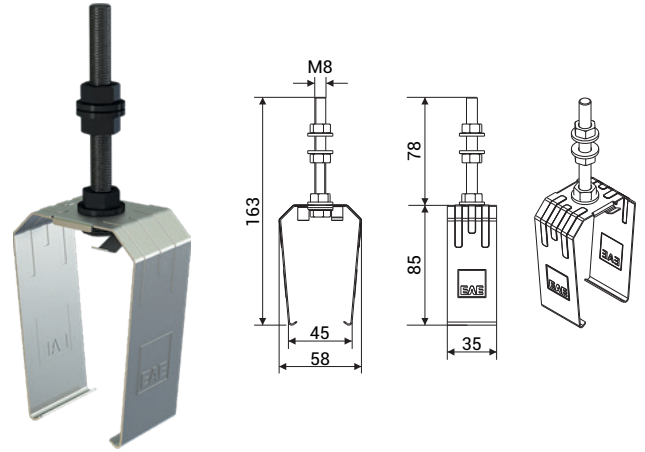


Açıklama	Ağırlık (gr)	Sipariş Kodu
TB5 Araba Transfer Aparatı	250	<b>3179189</b>

## ►► TB5 PLASTİK KAYAR ASKI



## ►► TB5 ÇELİK KAYAR ASKI

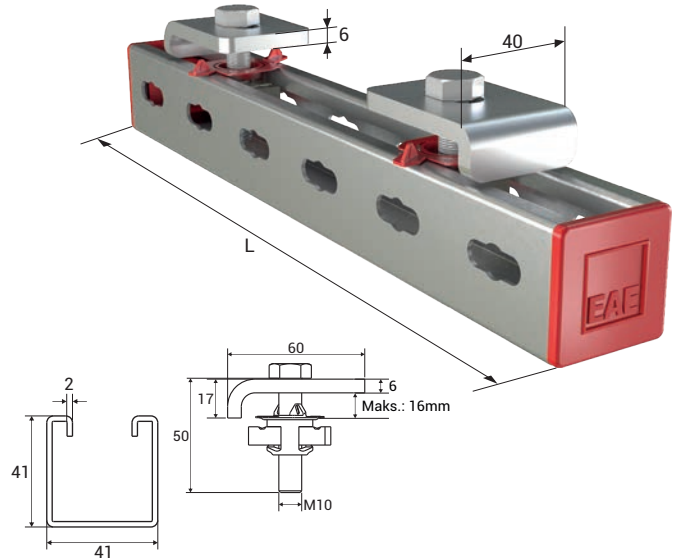
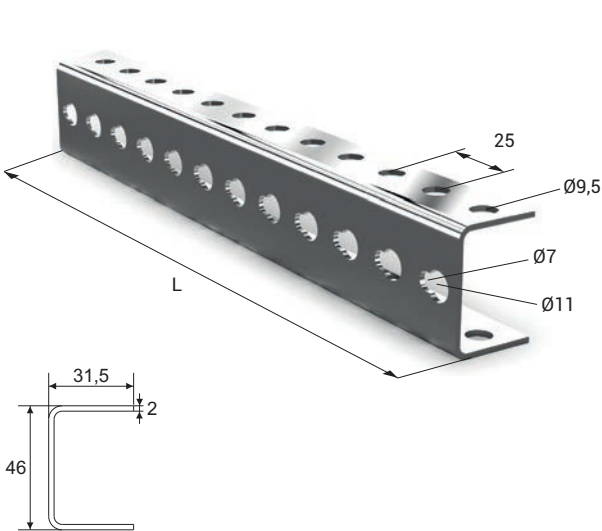


Trolley Busbar yukarıda yer alan kayar askılar ile her bir askı arası 1300mm – 1500mm olacak şekilde montaj yapılmalıdır.

Açıklama	Ağırlık (gr)	Sipariş Kodu
TB5 Plastik Kayar Askı	85	1003664

Açıklama	Ağırlık (gr)	Sipariş Kodu
TB5 Çelik Kayar Askı	100	1005954

## ►► TB ASKI KONSOLLARI



Açıklama	L (mm)	Ağırlık (gr)	Sipariş Kodu
TB Askı Konsolu	250	350	3025153
URC-C/S Askı Konsolu	500	700	3034560
URC-A Askı Konsolu	750	1050	3025382

Açıklama	L (mm)	Ağırlık (gr)	Sipariş Kodu
TB BR Askı Konsolu	300	800	3178916
URC-C/S BR Askı Konsolu	600	1250	3178917
URC-A BR Askı Konsolu	800	1550	3178918

## ►► GERİLİM DÜŞÜMÜ

Busbar hatlarında gerilim düşümü, ortam sıcaklığı ve sistemin çalışma süresi baz alınarak hesaplanan toplam akıma bağlı olarak seçilen bara tipine göre kontrol edilmelidir. Gerilim düşümü için kabul edilen maksimum değer %3'tür.

### Doğru Akım için

$$\Delta U = 2 \cdot L_t \cdot I_G \cdot R$$

$\Delta U$  = Gerilim düşümü [V]

### Monofaz Alternatif Akım için

$$\Delta U = 2 \cdot L_t \cdot I_G \cdot Z$$

$I_G$  = Toplam Akım [A]

$R$  = Bara Direnci [ $\Omega/m$ ]

### Trifaz Alternatif Akım için

$$\Delta U = \sqrt{3} \cdot L_t \cdot I_G \cdot Z$$

$Z$  = Bara empedansı [ $\Omega/m$ ]

$L_t$  = Hesaplanan Hol Boyu [m]

**Not :** Farklı motor tiplerinde ilk hareket anında çekilen akımın hesaplanması;

$I_A$  = Motorların ilk hareketinde çekilen toplam akım [A]

Başlatma akımı için; Doğrudan başlangıçlı üç fazlı asenkron motor  
Kontak bilezik rotorlu motor  
Frekans dönüştürücü

$I_A$  =  $I_G$  x 5 ila 6 arası

$I_A$  =  $I_G$  x 2 ila 3 arası

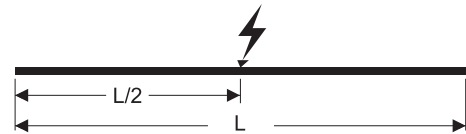
$I_A$  =  $I_G$  x 1,20 ila 1,50 arası olarak hesaplanır.

## ►► BESLEME NOKTALARININ HESAPLANMASI

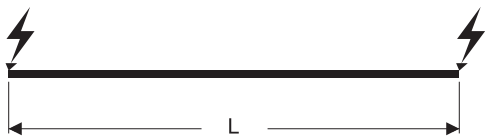
L Hat uzunluğu ise,  $L_t$  gerilim düşümünü minimum seviyede tutmak için aşağıdaki şemalarda görüldüğü gibi besleme noktaları seçilebilir ve  $L_t$  gerilim düşümü hesabında hol boyu olarak kullanılabilir.



Baştan 1 adet besleme noktası  $L_t=L$



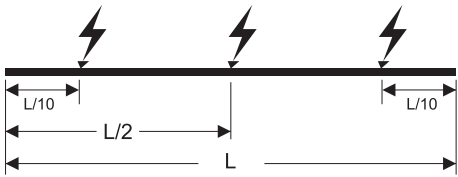
Ortadan 1 adet besleme noktası  $L_t=L/2$



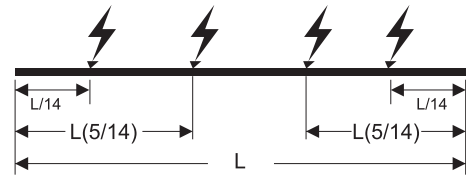
Başlardan 2 adet besleme noktası  $L_t=L/4$



2 adet besleme noktası  $L_t=L/6$



3 adet besleme noktası  $L_t=L/10$

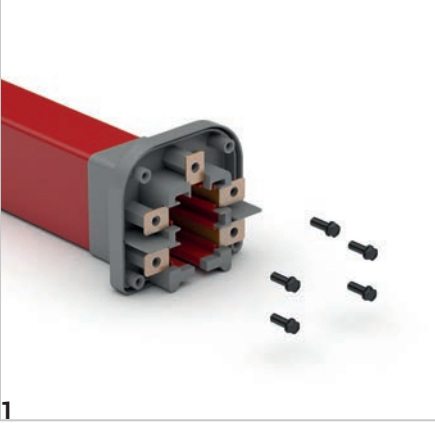


4 adet besleme noktası  $L_t=L/14$

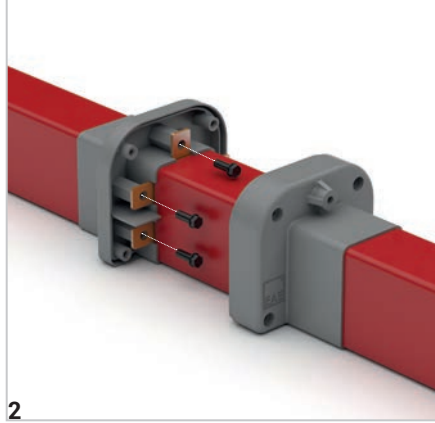


## ►► MONTAJ TALİMATI

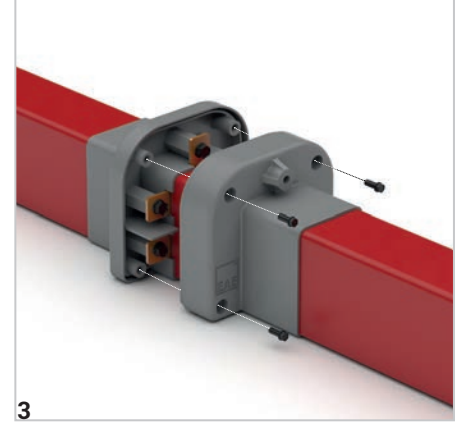
### TBE - EK MONTAJI



1 Busbarın ucundaki vidalar çıkarılır.

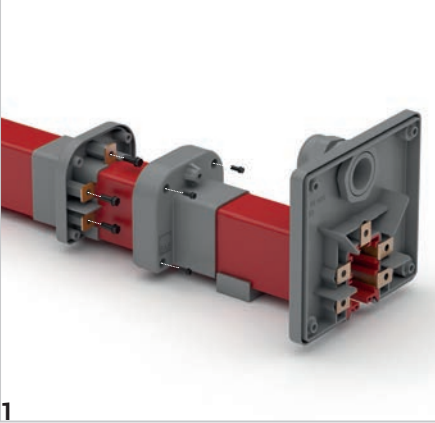


2 Diğer busbar ile birleştirilip vidalanır.

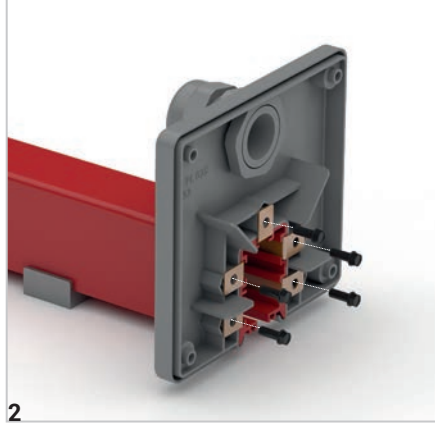


3 Ek kapağı kapatılıp vidalanır.

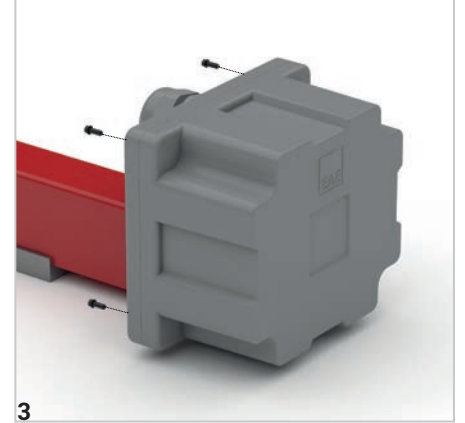
### TBE - BAŞTAN BESLEME



1 Ek montajı gibi hatta monte edilir.

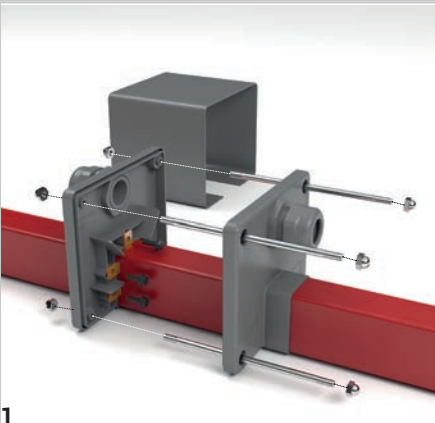


2 Besleme kabloları rakordan geçirilerek iletkenlere bağlanır.

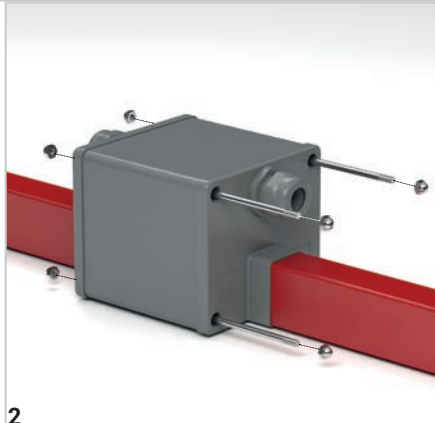


3 Kapak parçası yerleştirilip vidalanır.

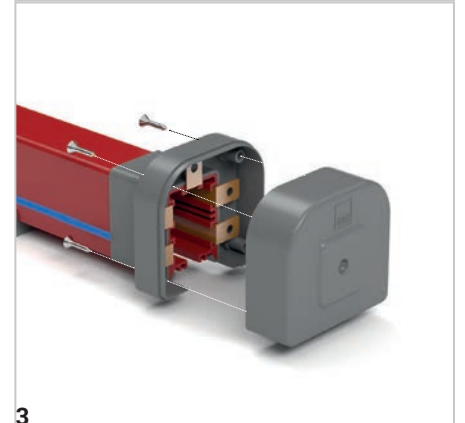
### TBE - ORTADAN BESLEME



1 Vidalar çıkarılıp kapak açılır. Besleme kabloları rakordan geçirilerek bağlanır.



2 Besleme kabloları rakordan geçirilerek iletkenlere bağlanır.




3 Sonlandırma elemanı kanalın sonuna takılıp vidalanır.

### TBE - SONLANDIRMA

## ►► TASARIM FORMU

Eleman Listesi		Miktar
Sıra No	Cinsi	
Firma:		Hazırlayan
Proje:		
Proje No:		
İsim :		İsim : Tarih : İmza :
Tarih :		
İmza :		



Lütfen bu sayfadan fotokopi çekerek kullanınız.

## TEKLİF TALEP FORMU

Tarih :

Proje Adı	:						
Firma Bilgileri	:						
Ad Soyad	:						
Telefon	:						
E-Mail	:						
Adres	:						
<b>Genel Bilgi</b>							
Hat Uzunluğu	:						
Hattaki Vinç Sayısı	:						
Vinç Yürüme Hızı	:						
<b>Çevresel Bilgi</b>							
Çalışma Ortamı	:	<input type="checkbox"/> Açık Alan	<input type="checkbox"/> Kapalı Alan				
Ortam Sıcaklığı	:	<input type="text"/> °C min.	<input type="text"/> °C maks.				
Diğer Çalışma Koşulları (Nem, Toz, Kimyasal Etkiler, vb.)	:						
<b>Elektriksel Bilgi</b>							
Voltaj	:	<input type="text"/> Volt	<input type="checkbox"/> AC	<input type="checkbox"/> DC			
	:	<input type="text"/> Faz Sayısı	<input type="checkbox"/> Nötr	<input type="checkbox"/> Toprak			
Besleme Sayısı ve Pozisyonu	:	<input type="text"/> Baştan	<input type="text"/> Ortadan				
Kullanım Oranı (%)	:	<input type="checkbox"/> 50%	<input type="checkbox"/> 60%	<input type="checkbox"/> 70%	<input type="checkbox"/> 80%	<input type="checkbox"/> 90%	<input type="checkbox"/> 100%
Motor Özellikleri		Vinç - 1		Vinç - 2		Vinç - 3	
		Güç (kW)	Akım (A)	Güç (kW)	Akım (A)	Güç (kW)	Akım (A)
	Kaldırma Motoru	:	<input type="text"/>	<input type="text"/>	<input type="text"/>	<input type="text"/>	<input type="text"/>
	Yardımcı Kaldırma Motoru	:	<input type="text"/>	<input type="text"/>	<input type="text"/>	<input type="text"/>	<input type="text"/>
	Köprü Yürüme Motoru	:	<input type="text"/>	<input type="text"/>	<input type="text"/>	<input type="text"/>	<input type="text"/>
Araba Yürüme Motoru	:	<input type="text"/>	<input type="text"/>	<input type="text"/>	<input type="text"/>	<input type="text"/>	
<b>Opsiyonlar</b>							
Askı Konsolu Talebi	:	<input type="checkbox"/> Evet	<input type="checkbox"/> Hayır				
Tamir Bölgesi Talebi	:	<input type="checkbox"/> Evet	<input type="text"/> Adet	<input type="checkbox"/> Hayır			
Araba Çıkarma Modülü	:	<input type="checkbox"/> Evet	<input type="text"/> Adet	<input type="checkbox"/> Hayır			
Açıklama	:						

# CE UYGUNLUK BEYANI

**Ürün Grubu** E-Line Trolley Busbar Sistemleri  
**İmalatçı** EAE Elektrik Asansör End. İnşaat San. ve Tic. A.Ş.  
Akçaburgaz Mahallesi, 3114. Sokak,  
No:10, 34522 Esenyurt - İstanbul

Aşağıda tanımlanan deklarasyonun konusu Avrupa Mevzuatları ile uyumludur.  
Bu uygunluk deklarasyonu üreticinin sorumluluğu altında yapılmıştır.

**Standart:****TS EN 61439-6**

Alçak gerilim anahtarlama ve kontrol düzeni donanımları - Bölüm 6: Genel şebekelerdeki güç dağıtımı için donanımlar

**CE - Yönetmeliği:**

2014/35/EU "Alçak Gerilim Direktifi"

2014/30/EU "(EMC) Elektromanyetik Uyumluluk Direktifi"

2011/65/EU "RoHS Direktifi"

**Teknik Doküman Hazırlama Yetkilisi:**

EAE Elektrik Asansör End. İnşaat San. ve Tic. A.Ş.  
Akçaburgaz Mahallesi, 3114. Sokak, No:10 34522 Esenyurt-İstanbul

Emre GÜRLEYEN

**Tarih**

20.04.2016

**Doküman İmzalama Yetkilisi**

Elif Gamze KAYA OK  
Genel Müdür Yardımcısı

# ÜRÜN GRUPLARIMIZ



BUSBAR ENERJİ DAĞITIM SİSTEMLERİ



KABLO KANALLARI



TROLLEY BUSBAR ENERJİ DAĞITIM SİSTEMLERİ



İÇ TESİSAT ÇÖZÜMLERİ



ASKI SİSTEMLERİ



EAE Elektrik  
Genel Merkez  
Akçaburgaz Mahallesi,  
3114. Sokak, No: 10 34522  
Esenyurt – İstanbul  
Tel: 0 (212) 866 20 00  
Fax: 0 (212) 886 24 00

EAE DL 3 Fabrikası  
Busbar  
Makine İhtisas Organize Sanayi  
Bölgesi Mahallesi, 6. Cadde,  
8. Sokak, No: 6 41455  
Dilovası – Kocaeli  
Tel: 0 (262) 502 05 65  
Fax: 0 (262) 502 05 70

Kataloglarımızın en güncel hali için lütfen web sayfamızı ziyaret ediniz.  
[www.eae.com.tr](http://www.eae.com.tr)



Katalog 08-Tr. / Rev 07 / 1.000 Ad. 08/12/2021  
G.M.  
Katalogdaki değerlerde her türlü değişiklik yapma hakkımız saklıdır.