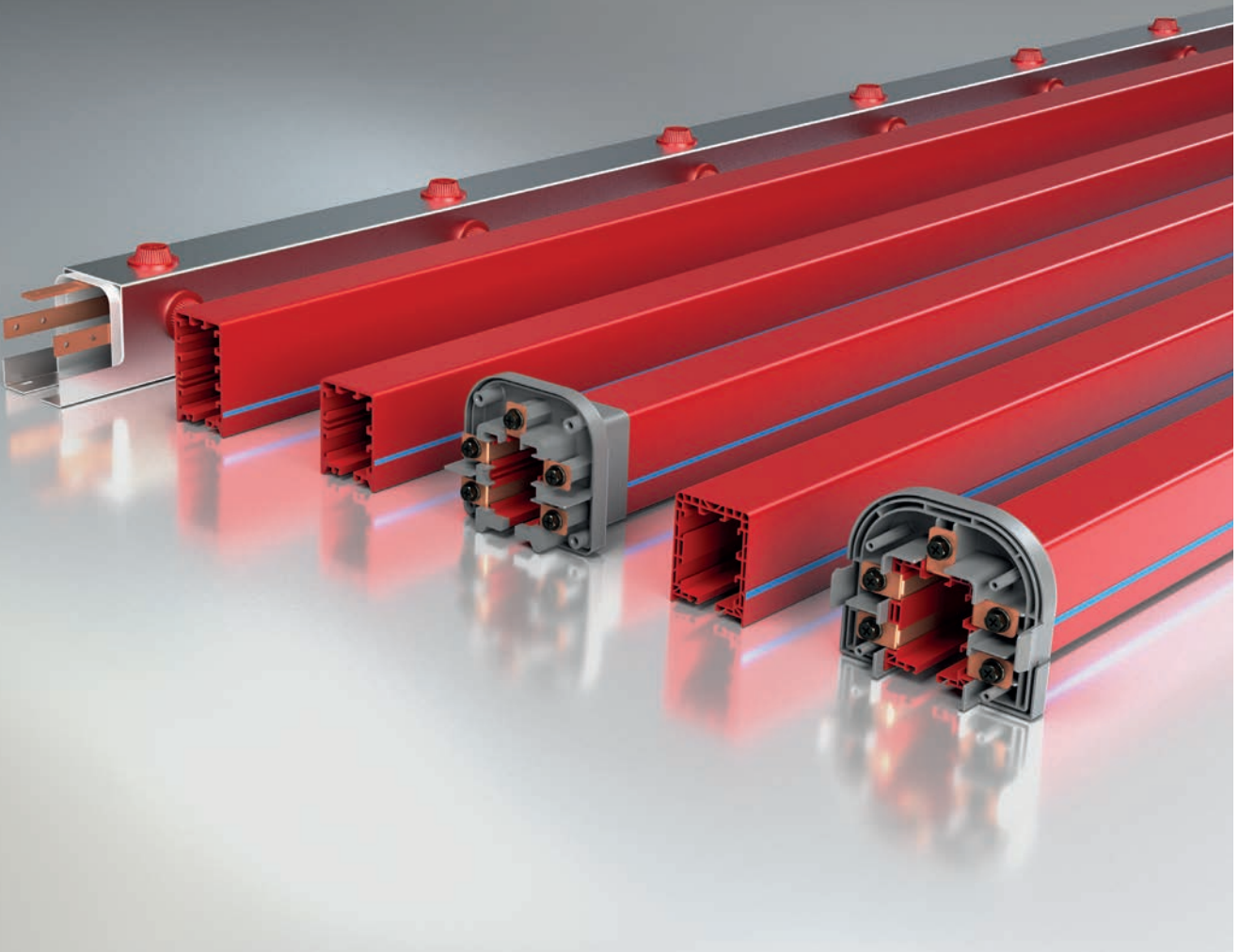




E-LINE TROLLEY BUSBAR

Trolley Busbar Sistemleri



E-LINE TROLLEY BUSBAR

Kataloglarımızın en g¼ncel hali iin l¼tfen web sayfamızı ziyaret ediniz.
www.eae.com.tr



EAE Grup rakamlarla;



1973
kuruluş tarihi

1973 yılında kurulan EAE Elektrik A.Ş. EAE Grup'un ana kuruluşudur. Elektrik sektöründe dünya çapında bir üreticidir.



280.000m²
kapalı üretim alanı

Kuruluş : 1973
Kapalı üretim alanı : 280.000m²
Ürün grupları : Busbar Enerji Dağıtım Sistemleri
Aydınlatma Busbar Sistemleri
Kablo Kanalı Sistemleri
Döşeme Altı Enerji Dağıtım Sistemleri
Trolley Busbar Enerji Dağıtım Sistemleri



5
üretim tesisi

Şirketler : EAE Elektrik
EAE Aydınlatma
EAE Elektroteknik
EAE Teknoloji
EAE Makine
Üretim tesisi sayısı : 5



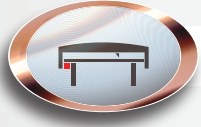
3
AR-GE Merkezi

Ürün gruplarının ISO 9001, ISO 14001, OHSAS 18001 ve ISO 27001 standartlarına uygun olarak tasarlanması ve üretilmesinde "Yalın Üretim" ve "Yenilikçi ve Müşteri Odaklı Ürün Geliştirme" prensiplerine uyulur.



100+
ihracat yapılan ülke

EAE Elektrik A.Ş. busbar ürünleri IEC 61439-1 / 6 standartlarına göre KEMA / DEKRA (Hollanda), KEMA - KEUR, UL sınıfında sınıflandırılmış laboratuvarlar tarafından onaylanmıştır.



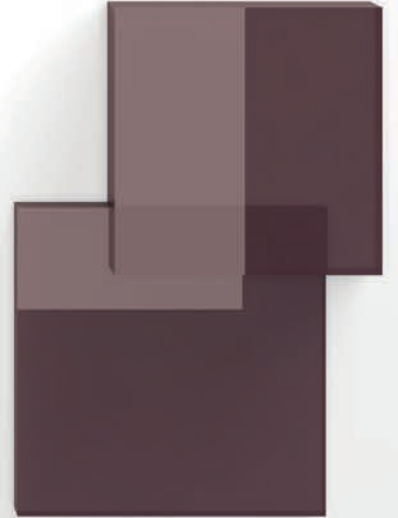
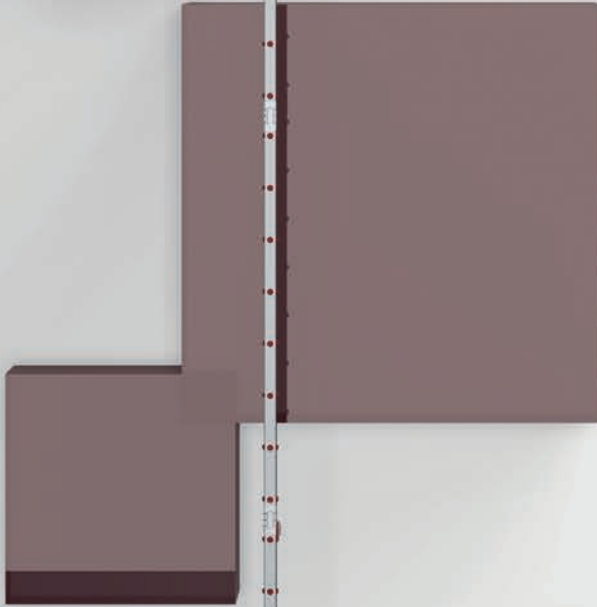
• Tekstil Kesim ve Serme Sistemleri



• Hareketli Tavan ve Kapı Sistemleri

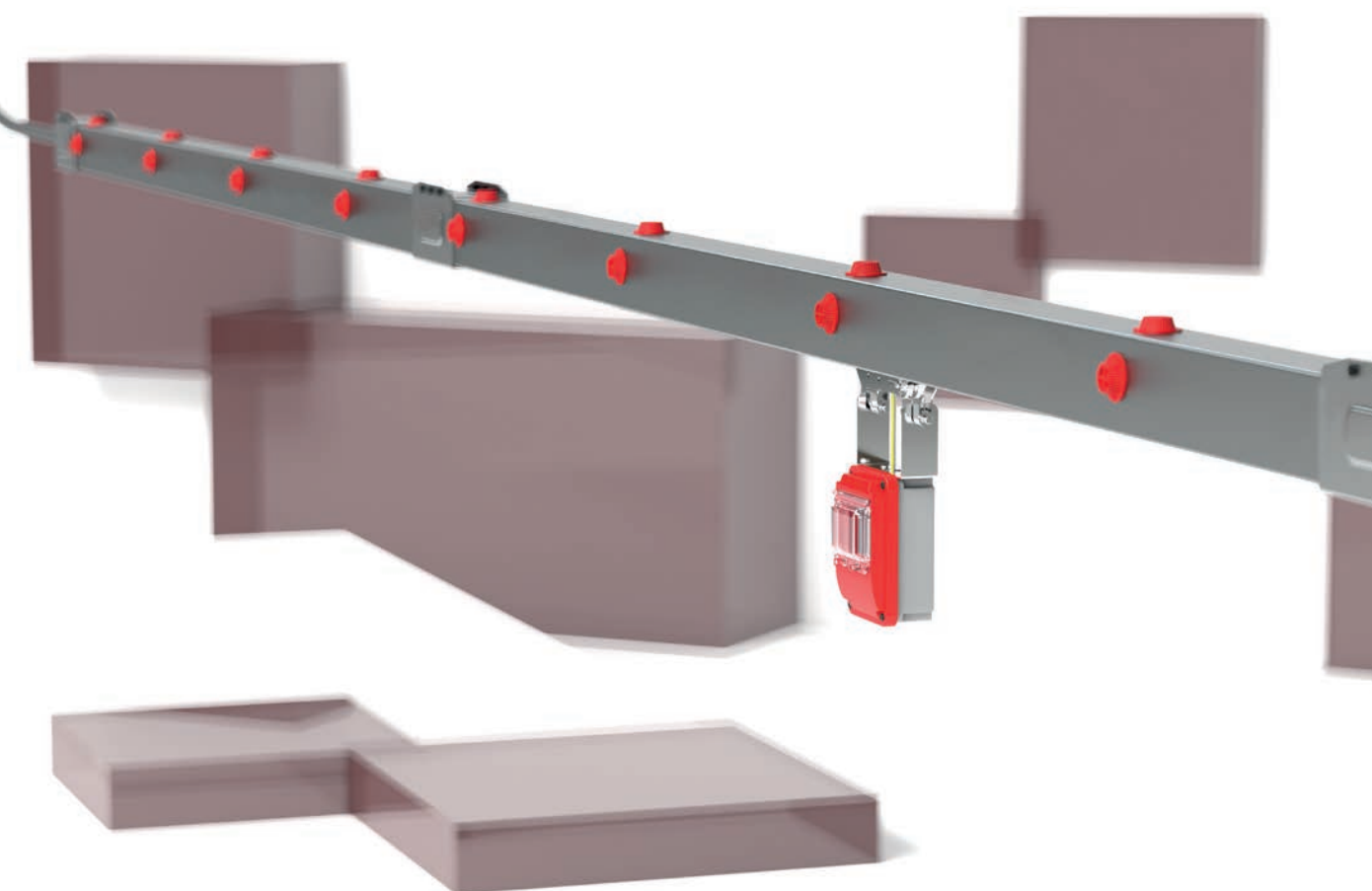


• Montaj ve Test Hatları





E-LINE KT



E-LINE KT

Kataloglarımızın en g¼ncel hali iin l¼tfen web sayfamızı ziyaret ediniz.
www.eae.com.tr

İÇİNDEKİLER

►► E-LINE KT

Kullanım Alanları	2
KT PVC Gövde	3
KT Besleme Elemanları	4
KT Montaj Talimatı	5

►► KULLANIM ALANLARI

- Tekstil kesim ve serme masaları
- Hareketli kapı ve tavan sistemleri
- Montaj ve test hatları

Monofaz sistemlerde kullanılmak için geliştirilen E-LINE KT trolley busbar sistemi, pregalvaniz sac gövde içinde yer alan bakır iletkenler ve akım alma arabasından oluşur.

Enerjiyi kullanacak hareketli ünitenin kesintisiz enerji almasını sağlayan akım alma arabasının, yuvarlak kömürlü tasarımıyla hareket kolaylığı sağlamıştır.

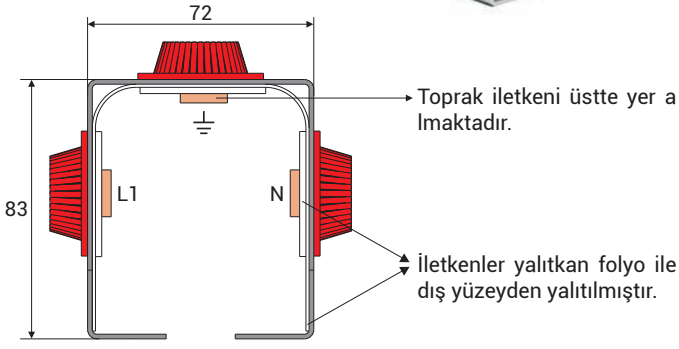
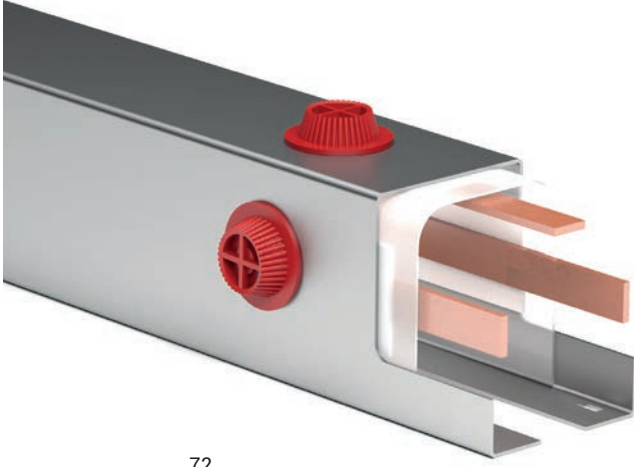
Aynı hat üzerinde birden fazla akım alma arabası ile enerji almak mümkündür.

Dikkat Edilmesi Gereken Hususlar :

Yağmura maruz kalan harici ortamlarda kullanılması durumunda davlumbaz ile korumaya alınması önerilir.



►► **KT GALVANİZ SAC GÖVDELİ TROLLEY BUSBAR**



- **İletken sayısı:** 3 iletken
- **Kanal rengi:** Metalik.
- **Çalışma sıcaklık aralığı:** -20°C ve +55°C.
- **Standart gövde uzunluğu:** 2,5 metre.
- Kanal pregalvaniz sac ve plastik aksesuarlar PA6 hammadde'den imal edilmiştir.
- İletkenler gövde içerisinde el temasına karşı korumalıdır.

Standart (2,50 Metre)

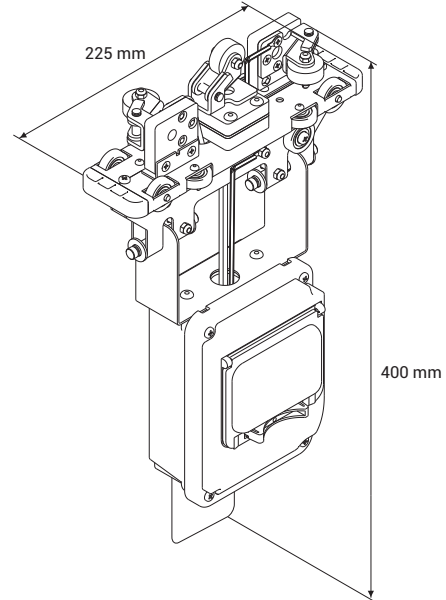
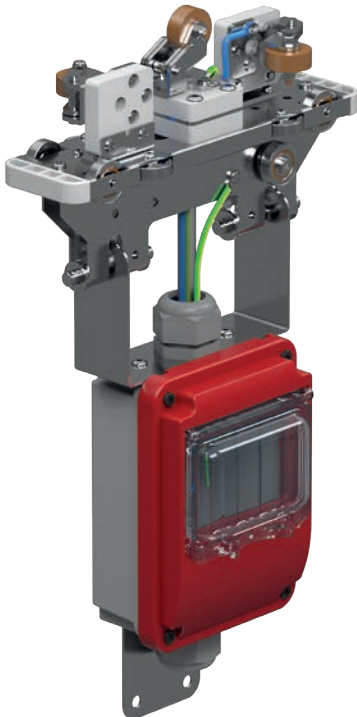
Model	İletken Sayısı Akım (A)	Ağırlık (gr/m)	İletken Kesiti (mm ²)	Sipariş Kodu
KT	3P - 100A	4400	3x15	3025172

Araboy (1,00 - 1,50 - 2,00 Metre)

Model	İletken Sayısı Akım (A)	Ağırlık (gr/m)	İletken Kesiti (mm ²)	Sipariş Kodu
KT	3P - 100A	4400	3x15	3025139

Ağırlıklara ek elemanı dahil değildir. Bir kanalda kullanılan ek plastiklerinin ve civatalarının toplam ağırlığı 0,79 kg'dır.

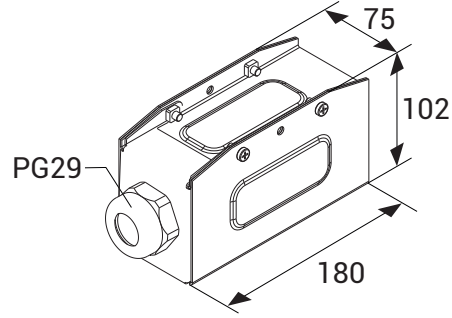
►► **KT A3 AKIM ALMA ARABASI**



Yuvarlak kömürlü akım alma arabaları montaj masalarında hareketin çalışan personel tarafından sağlandığı durumlarda sürtünmeyi azaltarak arabanın bara içerisindeki hareketini kolaylaştırır.

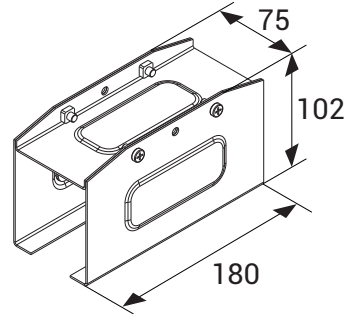
Model	İletken Sayısı Akım (A)	Ağırlık (gr)	Sipariş Kodu
KT-A3 Akım Alma Arabası	3P - 25A	1850	3025166
KT-A3 Akım Alma Arabası Kömür Takımı		120	2053527

►► KT BESLEME ELEMANI



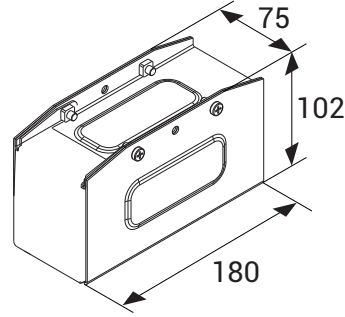
Açıklama	Ağırlık (gr)	Sipariş Kodu
KT Besleme Elemanı	1000	3025171

►► KT EK ELEMANI



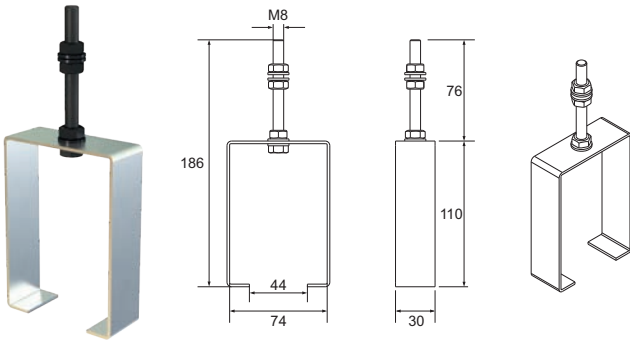
Açıklama	Ağırlık (gr)	Sipariş Kodu
KT Ek Elemanı	800	2011166

►► KT SONLANDIRMA ELEMANI



Açıklama	Ağırlık (gr)	Sipariş Kodu
KT Sonlandırma Elemanı	900	3025170

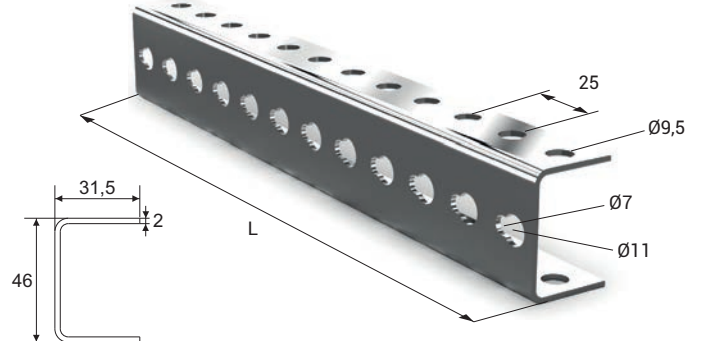
►► KT KAYAR ASKI



Açıklama	Ağırlık (gr)	Sipariş Kodu
KT Kayar Askı	200	3025169

Trolley Busbar yukarıda yer alan kayar askılar ile her bir askı arası 1300mm – 1500mm olacak şekilde montaj yapılmalıdır.

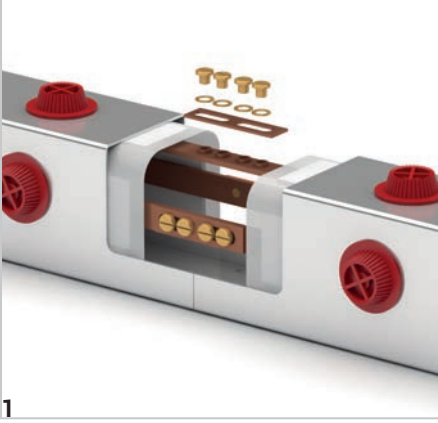
►► TB ASKI KONSOLU



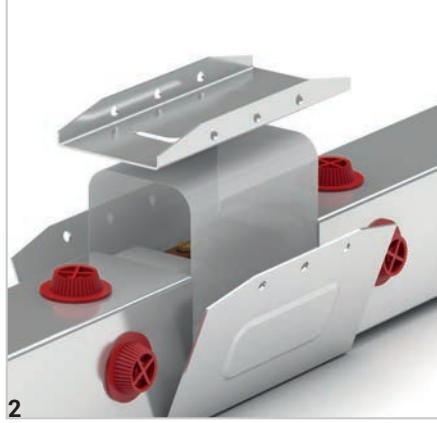
Açıklama	L (mm)	Ağırlık (gr)	Sipariş Kodu
TB Askı Konsolu	250	350	3025153
URC-C/S Askı Konsolu	500	700	3034560
URC-A Askı Konsolu	750	1050	3025382

►► MONTAJ TALİMATI

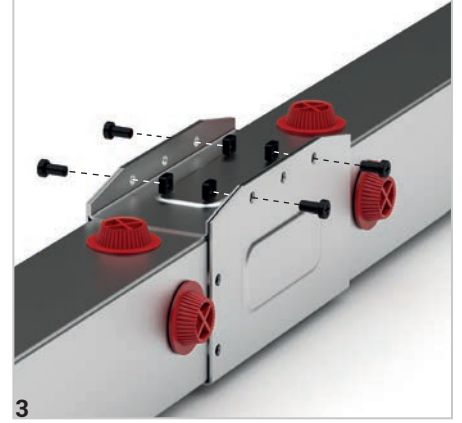
KT - EK MONTAJI



1
Ek aparatı ile bakırlar birbirine bağlanır.

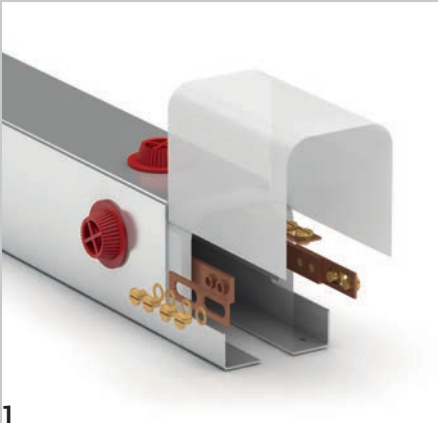


2
Yalıtınan folyo yerleřtirilip kapaklar kapatılır.



3
Kapaklar vidalanıp montaj tamamlanır.

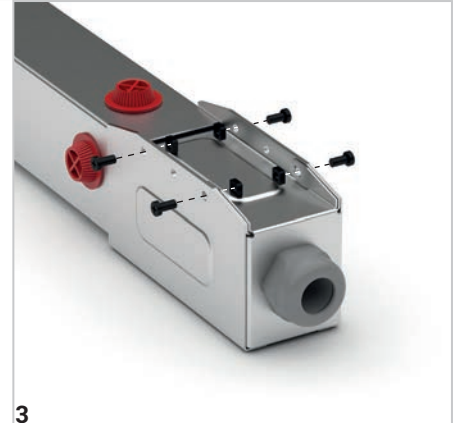
KT - BESLEME



1
Pencereleli aparat ile besleme kabloları bağlanıp, yalıtınan folyo yerleřtirilir.

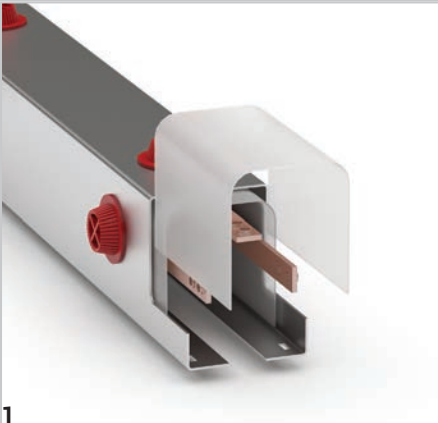


2
Kapaklar yerleřtirilir.

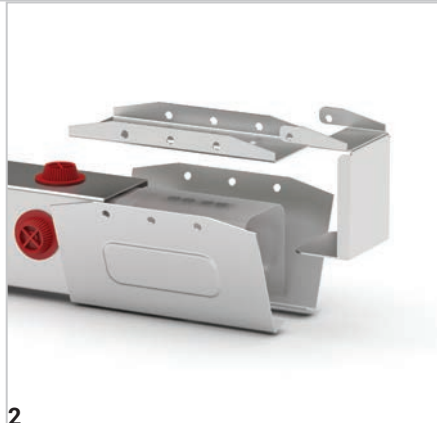


3
Kapaklar vidalanıp montaj tamamlanır.

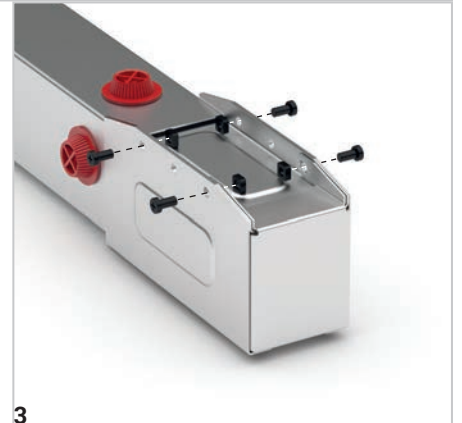
KT - SONLANDIRMA



1
Yalıtınan folyo yerleřtirilir.



2
Kapaklar takılır.



3
Kapaklar vidalanıp montaj tamamlanır.

ÜRÜN GRUPLARIMIZ



BUSBAR ENERJİ DAĞITIM SİSTEMLERİ



KABLO KANALLARI



TROLLEY BUSBAR ENERJİ DAĞITIM SİSTEMLERİ



İÇ TESİSAT ÇÖZÜMLERİ



ASKI SİSTEMLERİ



EAE Elektrik
Genel Merkez
Akçaburgaz Mahallesi,
3114. Sokak, No: 10 34522
Esenyurt – İstanbul
Tel: 0 (212) 866 20 00
Fax: 0 (212) 886 24 00

EAE DL 3 Fabrikası
Busbar
Makine İhtisas Organize Sanayi
Bölgesi Mahallesi, 6. Cadde,
8. Sokak, No: 6 41455
Dilovası – Kocaeli
Tel: 0 (262) 502 05 65
Fax: 0 (262) 502 05 70

Kataloglarımızın en güncel hali için lütfen web sayfamızı ziyaret ediniz.
www.eae.com.tr



Katalog 08-Tr. / Rev 07 / 1.000 Ad. 08/12/2021
G.M.
Katalogdaki değerlerde her türlü değişiklik yapma hakkımız saklıdır.