

E-LINE KM

KABLO MERDİVEN SİSTEMLERİ



Pregalvaniz
Katlanabilir Merdiven Kanal

KM

E-Line KM Kablo Merdiveni ve Modülleri

KM
Sola Redüksiyon

KM
Kablo Merdiveni

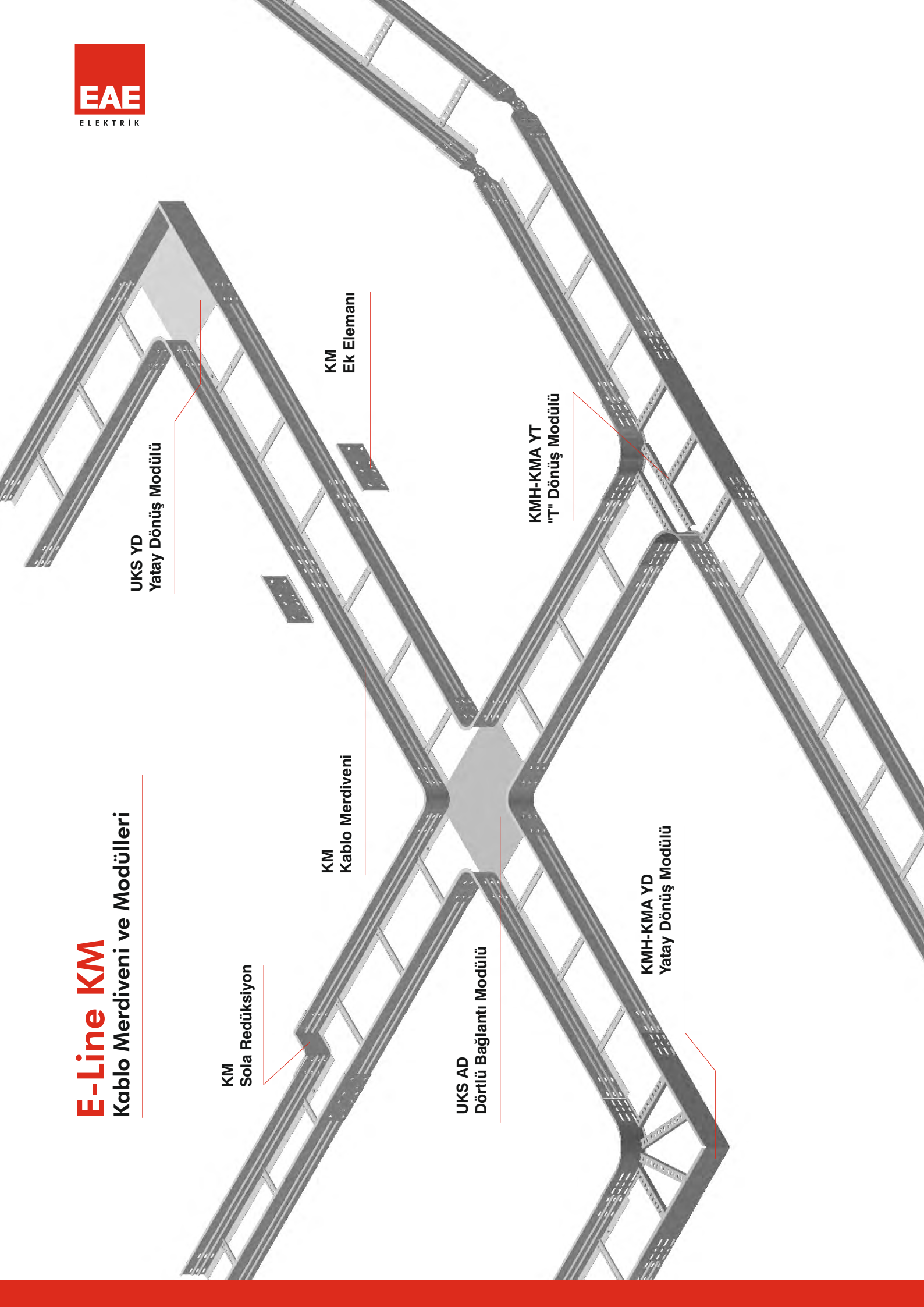
KM
Ek Elemanı

UKS AD
Dörtlü Bağlantı Modülü

UKS YD
Yatay Dönüş Modülü

KMH-KMA YT
"T" Dönüş Modülü

KMH-KMA YD
Yatay Dönüş Modülü

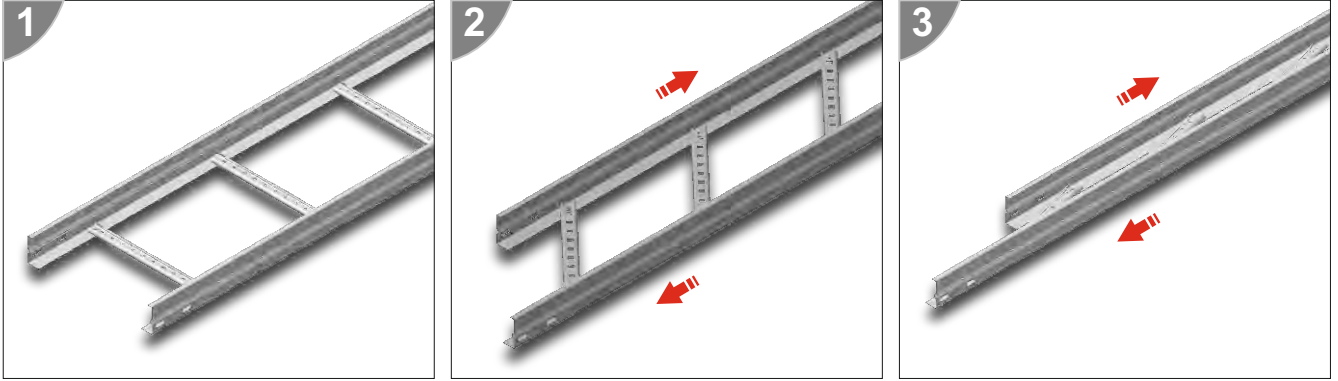


İÇİNDEKİLER

2	Katlanabilir Kablo Merdiveni
3	Kablo Taşıma Sistemleri Seçimi
4	Katlanabilir Kablo Merdiveni
5	KM Ek Elemanı
6	KM Dilatasyon Elemanı
7	KM Redüksiyon Modülü
8	BRA Kablo Kelepçeleri

KABLO MERDİVENİSİSTEMLERİ

KATLANABİLİR KABLO MERDİVENİ



Uygun KM seçiminde izlenecek adımlar aşağıda verilmiştir.

KM SEÇİMİNE ÖRNEK UYGULAMA

1.ADIM	KULLANILACAK KABLOLARIN BELİRLENMESİ			
	SEÇİLEN KABLO TİPİ	ADET	ÇAP (Ø mm)	AĞIRLIK (kg/m.)
	4*1,5	50	13	0,250
	4*6	30	17,5	0,545
	4*25	20	27,5	1,610

2.ADIM	KULLANILACAK KABLOLARIN TOPLAM KESİT ALANININ BELİRLENMESİ			
	SEÇİLEN KABLO TİPİ	ADET	ÇAP (Ø mm)	TOPLAM KESİT ALANI (mm ²)
	4*1,5	50	13	50x13 ² = 8450
	4*6	30	17,5	30x17,5 ² = 9188
	4*25	20	27,5	20x27,5 ² = 15125
				= 32763

3.ADIM	KULLANILACAK KABLOLARIN TOPLAM AĞIRLIĞIN BELİRLENMESİ			
	SEÇİLEN KABLO TİPİ	ADET	AĞIRLIK (kg/m.)	TOPLAM AĞIRLIK (kg/m.)
	4*1,5	50	0,250	50x0,250 = 12,50
	4*6	30	0,545	30x0,545 = 16,35
	4*25	20	1,610	20x1,610 = 32,20

TOPLAM AĞIRLIK = 61,05 kg/m

TOPLAM YÜK 1,5m x 61,05=91,575 kg/m

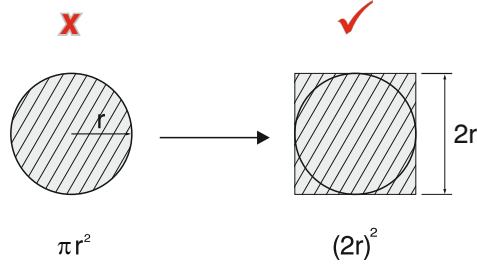
- Yukarıdaki tabloda kabloların toplam kesit alanı 32763 mm² çıkmıştır. (2.Adım) Buna göre tablo 2 den uygun alan 34800 mm² seçilmiştir. Bununla 100 KM 500 merdiveni ile sağlanacağı anlaşılmıştır. 100 KM 500 merdiven 1,5 m. askı aralığında 280 kg. yük taşımaktadır. (bkn. sayfa 4) Buna göre 280 kg. > 91,575 kg. (3. Adım) olduğundan kullanılması **uygundur.**

- Ürün, sadece tek yöne katlanabilir.

- Katlanabilirliği sayesinde paketleme ve sevkiyatta büyük kolaylık sağlar.

►► KABLO TAŞIMA SİSTEMLERİ SEÇİMİ

Kullanılacak kablolarla göre kanal veya merdiven seçiminde pratik olarak aşağıdaki yol izlenebilir.



- 1- Kablo kesitinin alanı πr^2 yerine $(2r)^2$ formülünü kullanınız.
- 2- Tüm kabloları hesaplayarak toplam kesiti bulunuz.
- 3-İlavelere zemin oluşturması açısından ~%20 rezerv bırakınız.
- 4- Aşağıdaki tablodan uygun kablo taşıma sistemini seçiniz.
- 5- Seçim yaparken toplam kesitinize en yakın büyük değeri seçiniz.

Tablo 1

KM KABLO KANALLARI MAX.YÜK.KAPASİTELERİ			
NOMİNAL KESİT	KABLO DIŞ ÇAPI (Ø mm)	NET AĞIRLIK (kg)	ANMA KESİTİ (mm²)
4*1,5	13	0,250	169
4*2,5	14,5	0,330	210
4*4	16,5	0,435	272
4*6	17,5	0,545	306
4*10	19,5	0,745	380
4*16	21,5	1,030	462
4*25	27,5	1,610	756
4*35	30	2,080	900
4*50	33	2,690	1089

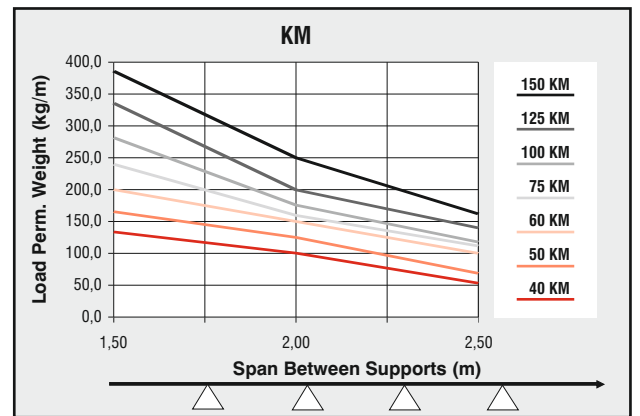
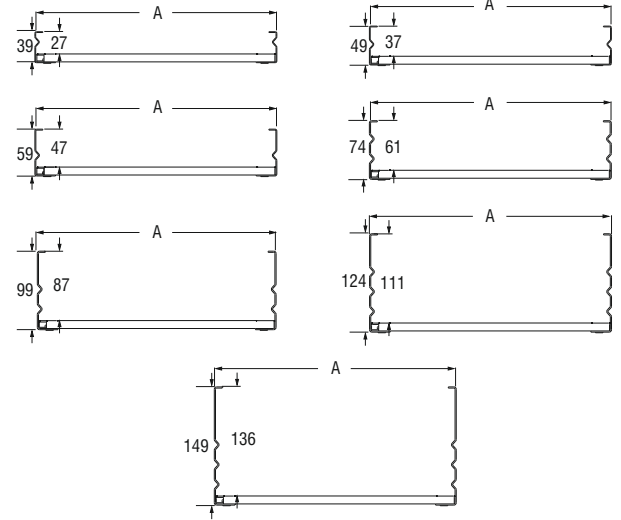
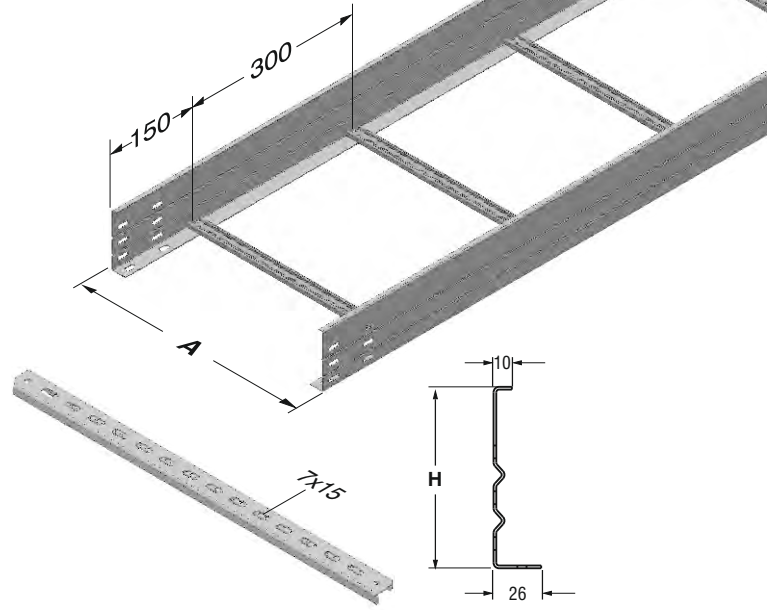
Tablo 2

		KULLANILABİLİR NET KESİT ALAN (mm²)						
		(H) KANAL YÜKSEKLİĞİ (mm)						
		40(27)	50(37)	60(47)	75(61)	100(87)	125(111)	150(136)
(A) KANAL GENİŞLİĞİ (mm)	100	2160	2960	3760	4880	6960	-----	-----
	200	4320	5920	7520	9760	13920	17760	21760
	300	6480	8880	11280	14640	20880	26640	32640
	400	8640	11840	15040	19520	27840	35520	43520
	500	10800	14800	18800	24400	34800	44400	54400
	600	12960	17760	22560	29280	41760	53280	65280

KATLANABİLİR KABLO MERDİVENİ

Pregalvaniz (TS EN 10346 - TS EN 10143)

Açıklama	H (mm)	A (mm)	Kablo Alanı (cm ²)	Ağırlık (kg./m.)	Sipariş Kodu
040 KM 100	40	100	27	1,481	3025383
040 KM 200	40	200	55	1,651	3025384
040 KM 300	40	300	83	1,817	3025385
040 KM 400	40	400	111	1,987	3025386
040 KM 500	40	500	139	2,154	3025387
040 KM 600	40	600	167	2,324	3025388
050 KM 100	50	100	37	1,669	3025389
050 KM 200	50	200	75	1,839	3025390
050 KM 300	50	300	113	2,005	3025391
050 KM 400	50	400	151	2,175	3025392
050 KM 500	50	500	189	2,342	3025393
050 KM 600	50	600	227	2,512	3025394
060 KM 100	60	100	47	1,857	3025395
060 KM 200	60	200	95	2,027	3025396
060 KM 300	60	300	143	2,194	3025397
060 KM 400	60	400	191	2,364	3025398
060 KM 500	60	500	239	2,531	3025399
060 KM 600	60	600	287	2,701	3025400
075 KM 100	75	100	62	2,613	3025401
075 KM 200	75	200	125	2,783	3025402
075 KM 300	75	300	188	2,950	3025403
075 KM 400	75	400	250	3,120	3025404
075 KM 500	75	500	313	3,287	3025405
075 KM 600	75	600	376	3,457	3025406
100 KM 100	100	100	86	3,223	3025407
100 KM 200	100	200	174	3,393	3025408
100 KM 300	100	300	262	3,560	3025409
100 KM 400	100	400	349	3,730	3025410
100 KM 500	100	500	437	3,897	3025411
100 KM 600	100	600	525	4,067	3025412
125 KM 200	125	200	204	4,007	3025413
125 KM 300	125	300	307	4,174	3025414
125 KM 400	125	400	409	4,344	3025415
125 KM 500	125	500	512	4,511	3025416
125 KM 600	125	600	615	4,681	3025417
150 KM 200	150	200	273	4,592	3025418
150 KM 300	150	300	411	4,759	3025419
150 KM 400	150	400	548	4,929	3025420
150 KM 500	150	500	686	5,095	3025421
150 KM 600	150	600	824	5,265	3025422



■ Sac toleransı ve sac sertlik değerlerine göre taşıma değerlerinde +/- farklılıklar olabilir. Detaylı bilgi için lütfen müşteri temsilciniz ile irtibata geçiniz.

■ KM katlanabilir merdiven, UKS Modüller ve Sıcak Daldırma üretilen KMH ve KMA Modülleri ile uyumludur.

■ Standart uzunluk 3000 mm. İstenildiği takdirde 6000 mm. üretilir.

■ Lütfen siparişlerinizde sipariş kodunu bildirin.

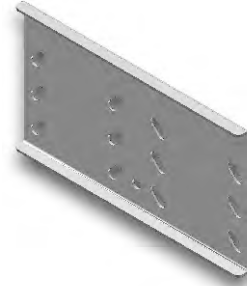
■ Özel ölçülerdeki siparişleriniz için lütfen firmamızı arayınız.

■ Malzeme ağırlıkları yaklaşık değerlerdir, ± % 10 değişim gösterebilir.

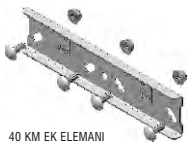
►► KM EK ELEMANI

Pregalvaniz (TS EN 10346 - TS EN 10143)

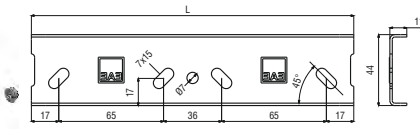
Açıklama	H (mm)	L (mm)	T (mm)	Ağırlık (kg./ad.)	Sipariş Kodu
40 KM EK ELEMANI	40	200	1,2	0,118	3114709
50 KM EK ELEMANI	50	200	1,2	0,136	3114710
60 KM EK ELEMANI	60	200	1,2	0,158	3114711
75 KM EK ELEMANI	75	210	1,2	0,180	3114712
100 KM EK ELEMANI	100	210	1,2	0,224	3114713
125 KM EK ELEMANI	125	192	1,2	0,270	3114714
150 KM EK ELEMANI	150	210	1,2	0,316	3114715



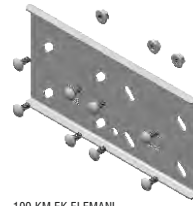
Ek Elemanı



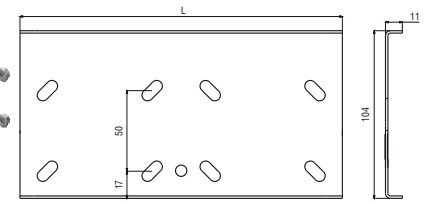
40 KM EK ELEMANI



1 Adet H=40 Ek Elemanında; 4 adet M6x12 civata, 4 adet M6 Somun kullanılmalıdır.



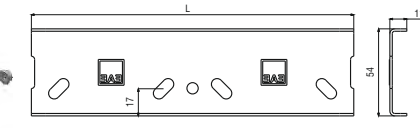
100 KM EK ELEMANI



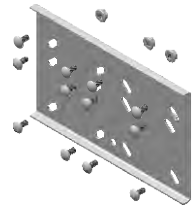
1 Adet H=100 Ek Elemanında; 8 adet M6x12 civata, 8 adet M6 Somun kullanılmalıdır.



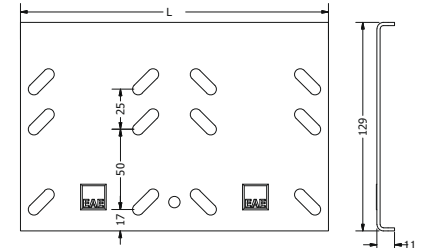
50 KM EK ELEMANI



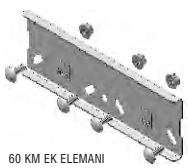
1 Adet H=50 Ek Elemanında; 4 adet M6x12 civata, 4 adet M6 Somun kullanılmalıdır.



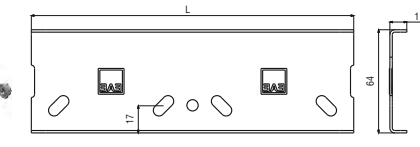
125 KM EK ELEMANI



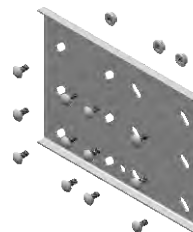
1 Adet H=125 Ek Elemanında; 12 adet M6x12 civata, 12 adet M6 Somun kullanılmalıdır.



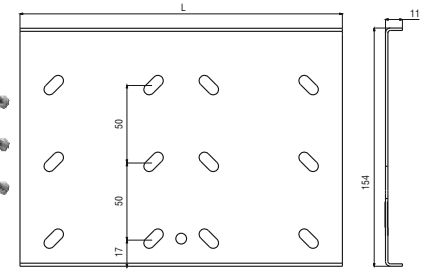
60 KM EK ELEMANI



1 Adet H=60 Ek Elemanında; 4 adet M6x12 civata, 4 adet M6 Somun kullanılmalıdır.



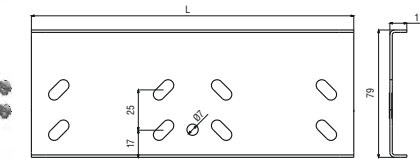
150 KM EK ELEMANI



1 Adet H=150 Ek Elemanında; 12 adet M6x12 civata, 12 adet M6 Somun kullanılmalıdır.



75 KM EK ELEMANI



1 Adet H=75 Ek Elemanında; 8 adet M6x12 civata, 8 adet M6 Somun kullanılmalıdır.

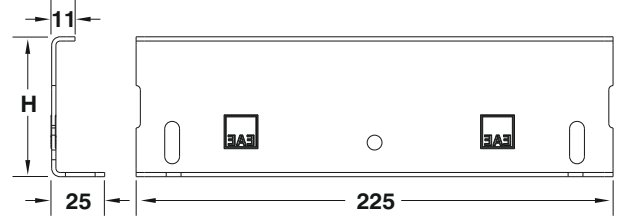
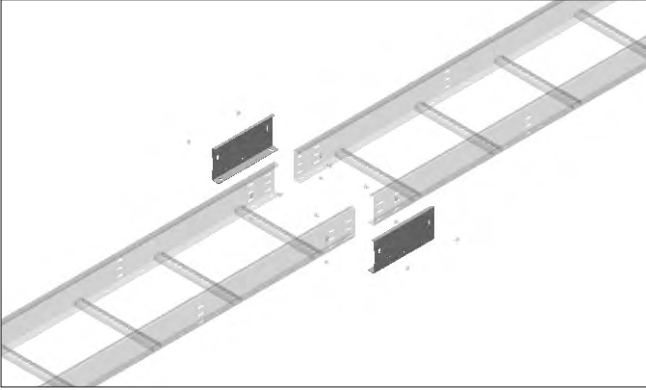
- Lütfen siparişlerinizde sipariş kodunu bildiriniz.
- Özel ölçülerdeki siparişleriniz için lütfen firmamızı arayınız.

- Malzeme ağırlıkları \pm % 10 değişim gösterebilir.
- İçten kelepçe sadece delikli kablo kanallarında kullanıma uygundur.
- İçten ve dıştan kelepçe seçilirken metrede 2 adet kullanılması tavsiye edilir.

►► KM DİLATASYON ELEMANI

Pregalvaniz (TS EN 10346 - TS EN 10143)

Açıklama	H (mm)	T (mm)	Ağırlık (kg./tk.)	Sipariş Kodu
40 KM DİLATASYON TK.	40	2	0,516	3006610
50 KM DİLATASYON TK.	50	2	0,634	3048424
60 KM DİLATASYON TK.	60	2	0,656	3006611
75 KM DİLATASYON TK.	75	2	0,822	3125846
100 KM DİLATASYON TK.	100	2	0,998	3125847
125 KM DİLATASYON TK.	125	2	1,185	3125848
150 KM DİLATASYON TK.	150	2	1,372	3125849

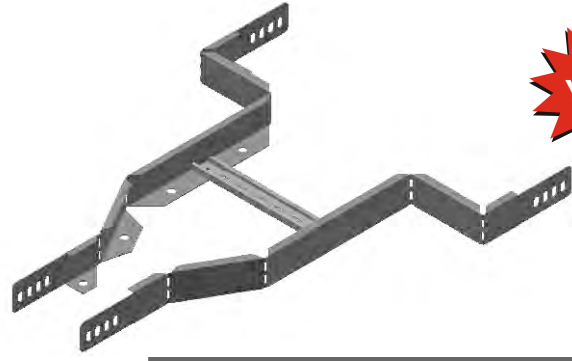


- Dilatasyon takımı 35 mm genişlemeye imkan sağlar.
- 40-50-60-75-100'lük dilatasyon takımında, 2 adet dilatasyon eki 8 adet özel cıvata ve somun kullanılmaktadır.
- 125-150'lik dilatasyon takımında, 2 adet dilatasyon eki 12 adet özel cıvata ve somun kullanılmaktadır.

►► KM REDÜKSİYON MODÜLÜ

Pregalvaniz (TS EN 10346 - TS EN 10143)

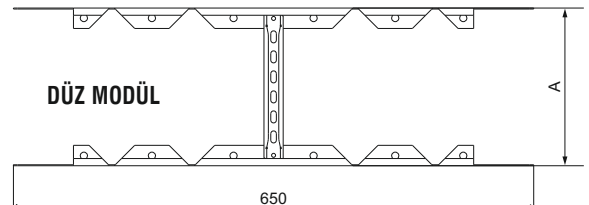
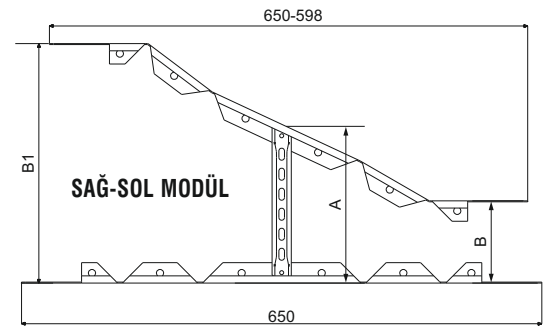
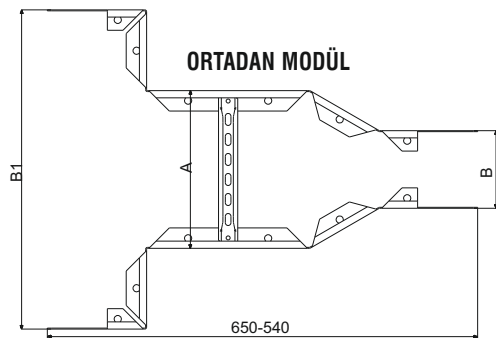
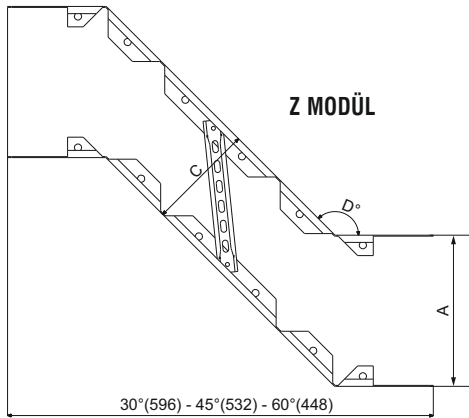
Açıklama	A (mm)	Ağırlık (kg/m)	Sipariş Kodu
040 KM 200 REDÜKSİYON MODÜLÜ	200	0,975	3136537
040 KM 300 REDÜKSİYON MODÜLÜ	300	1,003	3136538
040 KM 400 REDÜKSİYON MODÜLÜ	400	1,035	3136539
040 KM 500 REDÜKSİYON MODÜLÜ	500	1,064	3136540
040 KM 600 REDÜKSİYON MODÜLÜ	600	1,092	3136541
050 KM 200 REDÜKSİYON MODÜLÜ	200	1,073	3136542
050 KM 300 REDÜKSİYON MODÜLÜ	300	1,104	3136543
050 KM 400 REDÜKSİYON MODÜLÜ	400	1,139	3136544
050 KM 500 REDÜKSİYON MODÜLÜ	500	1,170	3136545
050 KM 600 REDÜKSİYON MODÜLÜ	600	1,201	3136546
060 KM 200 REDÜKSİYON MODÜLÜ	200	1,180	3136547
060 KM 300 REDÜKSİYON MODÜLÜ	300	1,214	3136548
060 KM 400 REDÜKSİYON MODÜLÜ	400	1,254	3136549
060 KM 500 REDÜKSİYON MODÜLÜ	500	1,287	3136550
060 KM 600 REDÜKSİYON MODÜLÜ	600	1,321	3136551
075 KM 200 REDÜKSİYON MODÜLÜ	200	1,305	3136552
075 KM 300 REDÜKSİYON MODÜLÜ	300	1,342	3136553
075 KM 400 REDÜKSİYON MODÜLÜ	400	1,386	3136554
075 KM 500 REDÜKSİYON MODÜLÜ	500	1,423	3136555
075 KM 600 REDÜKSİYON MODÜLÜ	600	1,461	3136556
100 KM 200 REDÜKSİYON MODÜLÜ	200	1,727	3136557
100 KM 300 REDÜKSİYON MODÜLÜ	300	1,777	3136558
100 KM 400 REDÜKSİYON MODÜLÜ	400	1,835	3136559
100 KM 500 REDÜKSİYON MODÜLÜ	500	1,884	3136560
100 KM 600 REDÜKSİYON MODÜLÜ	600	1,934	3136561



ORTADAN MODÜL RED.									
A		A		A		A		A	
200		300		400		500		600	
B	B1	B	B1	B	B1	B	B1	B	B1
100	400	200	500	300	600	400	700	500	800
100	350	200	450	300	550	400	650	500	750
100	300	200	400	300	500	400	600	500	700
100	250	200	350	300	450	400	550	500	650
100	200	200	300	300	400	400	500	500	600

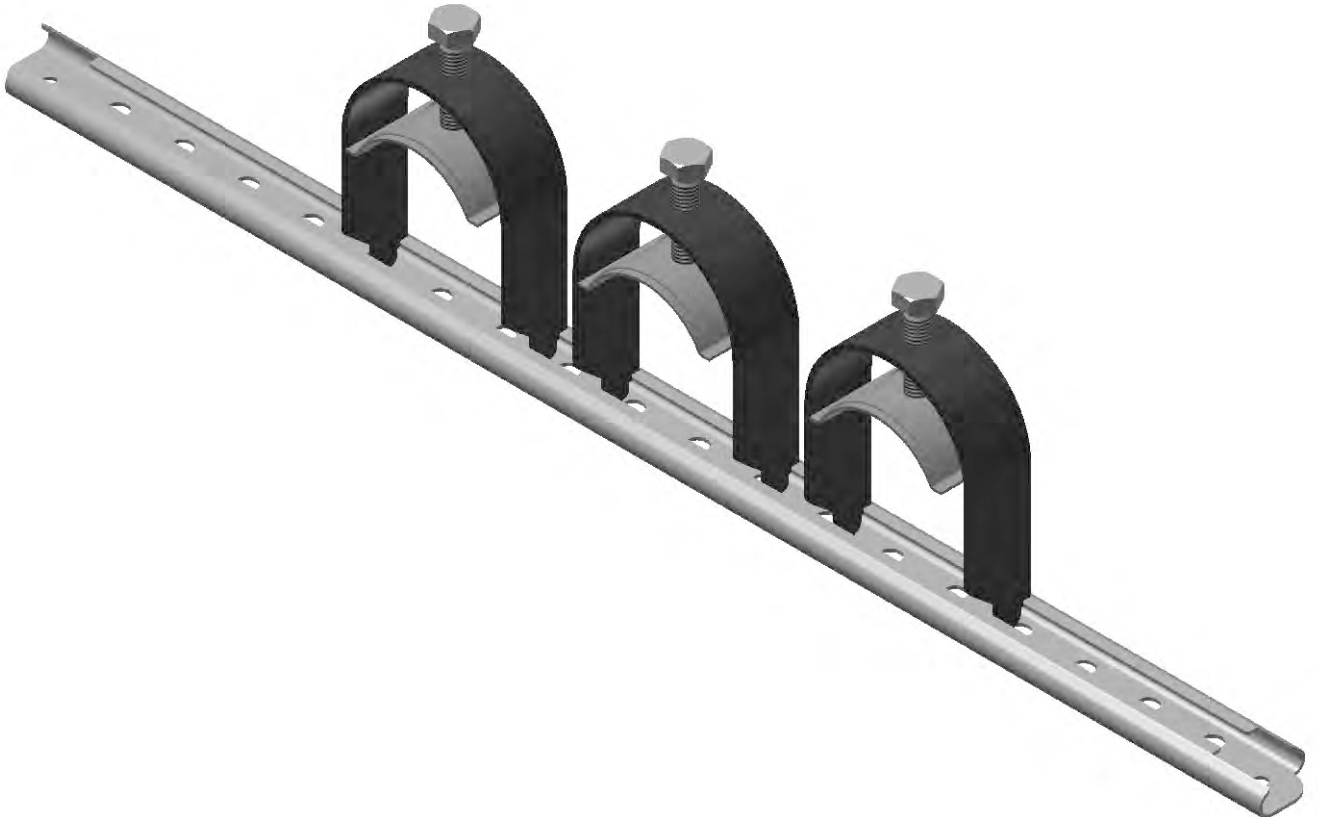
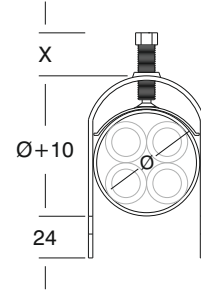
SAĞ-SOL MODÜL RED.									
A		A		A		A		A	
200		300		400		500		600	
B	B1	B	B1	B	B1	B	B1	B	B1
100	300	200	400	300	500	400	600	500	700
100	250	200	350	300	450	400	550	500	650
100	200	200	300	300	400	400	500	500	600

Z MODÜL RED.									
A		A		A		A		A	
200		300		400		500		600	
D°	C	D°	C	D°	C	D°	C	D°	C
30	167	30	254	30	341	30	427	30	514
45	133	45	205	45	235	45	346	45	417
60	92	60	142	60	192	60	242	60	293



BRA KABLO KELEPÇELERİ

Açıklama	Ø mm	x mm	Ağırlık (kg/ad.)	Sipariş Kodu
KM 1-12 KABLO KELEPÇESİ	12	20	0,041	1008041
KM 1-16 KABLO KELEPÇESİ	16	20	0,046	1008042
KM 1-20 KABLO KELEPÇESİ	20	20	0,061	1008043
KM 1-24 KABLO KELEPÇESİ	24	20	0,065	1008044
KM 1-28 KABLO KELEPÇESİ	28	20	0,070	1008045
KM 1-32 KABLO KELEPÇESİ	32	20	0,075	1008046
KM 1-36 KABLO KELEPÇESİ	36	20	0,081	1008047
KM 1-40 KABLO KELEPÇESİ	40	30	0,087	1008048
KM 1-44 KABLO KELEPÇESİ	44	30	0,094	1008049
KM 1-48 KABLO KELEPÇESİ	48	30	0,099	1008050
KM 1-52 KABLO KELEPÇESİ	52	30	0,104	1008051
KM 1-56 KABLO KELEPÇESİ	56	30	0,109	1008052
KM 1-60 KABLO KELEPÇESİ	60	30	0,114	1008053
KM 1-64 KABLO KELEPÇESİ	64	30	0,120	1008054
KM 1-70 KABLO KELEPÇESİ	70	30	0,126	1008055
KM 1-76 KABLO KELEPÇESİ	76	30	0,132	1008056
KM 1-82 KABLO KELEPÇESİ	82	30	0,138	1008057
KM 1-88 KABLO KELEPÇESİ	88	30	0,145	1008058
KM 1-94 KABLO KELEPÇESİ	94	30	0,151	1008059
KM 1-100 KABLO KELEPÇESİ	100	30	0,159	1008060



- Lütfen siparişlerinizde sipariş kodunu bildiriniz.
- Özel ölçülerdeki siparişleriniz için lütfen firmamızı arayınız.
- Malzeme ağırlıkları yaklaşık değerlerdir, \pm % 10 değişim gösterebilir.